

INSTALLATIEVOORSCHRIFTEN EN GEBRUIKSAANWIJZING  
INSTALLATION INSTRUCTIONS AND OPERATING MANUAL  
INSTALLATION ET MODE D'EMPLOI  
EINBAUANLEITUNG UND GEBRAUCHSANWEISUNG  
INSTRUCCIONES DE INSTALACIÓN Y USO  
MONTERINGS- OG BRUKSANVISNING

HOUTKACHEL  
WOOD STOVE  
POELE A BOIS  
HOLZ-FEUERSTÄTTE  
ESTUFA DE LEÑA  
ILDSTED



**540W**



**640WD**



**760WD**



# Inhoudsopgave

---

<b>Inleiding</b> .....	<b>3</b>
<b>Prestatieverklaring 540W</b> .....	<b>4</b>
<b>Prestatieverklaring 640WD</b> .....	<b>6</b>
<b>Prestatieverklaring 760WD</b> .....	<b>8</b>
<b>Veiligheid</b> .....	<b>10</b>
<b>Installatiecondities</b> .....	<b>10</b>
Algemeen .....	10
Schoorsteen .....	10
Ventilatie van de ruimte .....	11
Vloer en wanden .....	11
Productbeschrijving .....	12
<b>Installatie</b> .....	<b>12</b>
Vorbereiding .....	12
Schoorsteenaansluiting voorbereiden .....	13
Plaatsen en aansluiten .....	14
<b>Gebruik</b> .....	<b>14</b>
Eerste gebruik .....	14
Brandstof .....	14
Aanmaken .....	15
Stoken met hout .....	16
Regeling verbrandingslucht .....	16
Doven van het vuur .....	17
Ontassen .....	17
Nevel en mist .....	17
Eventuele problemen .....	17
<b>Onderhoud</b> .....	<b>18</b>
Schoorsteen .....	18
Schoonmaken en ander regelmatig onderhoud .....	18
Wisselstukken .....	19
<b>Bijlage 1: Technische gegevens</b> .....	<b>21</b>
<b>Bijlage 2: Afmetingen</b> .....	<b>24</b>
<b>Bijlage 3: Afstand tot brandbaar materiaal</b> .....	<b>27</b>
<b>Bijlage 4: Diagnoseschema</b> .....	<b>30</b>
<b>Index</b> .....	<b>31</b>

# Inleiding

Geachte gebruiker,

Met de aankoop van dit verwarmingstoestel van DOVRE heeft u gekozen voor een kwaliteitsproduct. Dit product maakt deel uit van een nieuwe generatie energiezuinige en milieuvriendelijke verwarmingstoestellen. Deze toestellen maken optimaal gebruik van zowel convectiewarmte als stralingswarmte.

- ▶ Uw DOVRE toestel is geproduceerd met de modernste productiemiddelen. Mocht er onverhoopt toch iets mankeren aan uw toestel, dan kunt u altijd een beroep doen op de DOVRE service.
- ▶ Het toestel mag niet gewijzigd worden; gebruik steeds originele onderdelen.
- ▶ Het toestel is bedoeld voor plaatsing in een woonruimte. Het moet hermetisch worden aangesloten op een goed werkende schoorsteen.
- ▶ Wij adviseren u het toestel te laten installeren door een bevoegd installateur.
- ▶ DOVRE kan niet aansprakelijk worden gesteld voor problemen of schade door een onjuiste installatie.
- ▶ Bij installatie en gebruik moeten de hierna beschreven veiligheidsvoorschriften in acht worden genomen.

In deze handleiding leest u hoe u het DOVRE verwarmingstoestel op een veilige manier installeert, gebruikt en onderhoudt. Als u aanvullende informatie of technische gegevens wilt of een installatie-probleem heeft, neemt u dan eerst contact op met uw leverancier.

© 2018 DOVRE NV

# Prestatieverklaring 540W

Volgens de bouwproductenverordening 305/2011

Nr. 059-CPR-2019

**1. Unieke identificatiecode van het producttype:**

540W

**2. Type-, partij- of serienummer, dan wel een ander identificatiemiddel voor het bouwproduct, zoals voorgeschreven in artikel 11, lid 4:**

Uniek serienummer.

**3. Beoogde gebruiken van het bouwproduct, overeenkomstig de toepasselijke geharmoniseerde technische specificatie, zoals door de fabrikant bepaald:**

Kachel voor vaste brandstof zonder productie van warm water volgens EN 13240.

**4. Naam, geregistreerde handelsnaam of geregistreerd handelsmerk en contactadres van de fabrikant, zoals voorgeschreven in artikel 11, lid 5:**

Dovre N.V. Nijverheidsstraat 18 2381 Weelde Belgium.

**5. Indien van toepassing, naam en contactadres van de gemachtigde wiens mandaat de in artikel 12, lid 2, vermelde taken bestrijkt:**

-

**6. Het systeem of de systemen voor de beoordeling en verificatie van de prestatiebestendigheid van bouwproduct, vermeld in bijlage V:**

Systeem 3

**7. Indien de prestatieverklaring betrekking heeft op een bouwproduct dat onder een geharmoniseerde norm valt:**

De aangestelde instantie KVBG, geregistreerd onder het nummer 2013, heeft onder systeem 3 een type-keur uitgevoerd en heeft het testrapport H/2019/0077 verstrekt.

**8. Indien de prestatieverklaring betrekking heeft op een bouwproduct waarvoor een Europese technische beoordeling is afgegeven:**

-

## 9. Aangegeven prestatie:

De geharmoniseerde norm	EN 13240:2001/A2 ;2004/AC :2007
Essentiële karakteristieken	Prestaties Hout
Brandveiligheid	
Vuurbestendigheid	A1
Afstand tot brandbaar materiaal	Minimale afstand in mm Achterkant: 300 Zijkant: 400
Risico van uitvallende gloeiende deeltjes	Conform
Emissie van verbrandingsproducten	CO: 0,10 % (13%O2)
Oppervlaktetemperatuur	Conform
Elektrische veiligheid	-
Gemakkelijk te reinigen	Conform
Maximale werkingsdruk	-
Rookgastemperatuur bij nominaal vermogen	286 °C
Mechanische weerstand (gewicht dragen van schoorsteen)	Niet bepaald
Nominaal vermogen	6,5 kW
Rendement	82 %

## 10. De prestaties van het in de punten 1 en 2 omschreven product zijn conform de in punt 9 aangegeven prestaties.

Deze prestatieverklaring wordt verstrekt onder de exclusieve verantwoordelijkheid van de in punt 4 vermelde fabrikant:

T. Gehem



01/09/2017 Weelde

Tom Gehem  
CEO

In het kader van een continue productverbetering, kunnen specificaties van het geleverde toestel afwijken van de beschrijving in deze brochure, zonder voorafgaande kennisgeving.

DOVRE N.V.

Nijverheidsstraat 18 Tel : +32 (0) 14 65 91 91  
B-2381 Weelde Fax : +32 (0) 14 65 90 09  
België E-mail : info@dovre.be



# Prestatieverklaring 640WD

Volgens de bouwproductenverordening 305/2011

Nr. 058-CPR-2017

**1. Unieke identificatiecode van het producttype:**

640WD

**2. Type-, partij- of serienummer, dan wel een ander identificatiemiddel voor het bouwproduct, zoals voorgeschreven in artikel 11, lid 4:**

Uniek serienummer.

**3. Beoogde gebruiken van het bouwproduct, overeenkomstig de toepasselijke geharmoniseerde technische specificatie, zoals door de fabrikant bepaald:**

Kachel voor vaste brandstof zonder productie van warm water volgens EN 13240.

**4. Naam, geregistreerde handelsnaam of geregistreerd handelsmerk en contactadres van de fabrikant, zoals voorgeschreven in artikel 11, lid 5:**

Dovre N.V. Nijverheidsstraat 18 2381 Weelde Belgium.

**5. Indien van toepassing, naam en contactadres van de gemachtigde wiens mandaat de in artikel 12, lid 2, vermelde taken bestrijkt:**

-

**6. Het systeem of de systemen voor de beoordeling en verificatie van de prestatiebestendigheid van bouwproduct, vermeld in bijlage V:**

Systeem 3

**7. Indien de prestatieverklaring betrekking heeft op een bouwproduct dat onder een geharmoniseerde norm valt:**

De aangestelde instantie KVBG, geregistreerd onder het nummer 2013, heeft onder systeem 3 een type-keur uitgevoerd en heeft het testrapport H/2017/0005 verstrekt.

**8. Indien de prestatieverklaring betrekking heeft op een bouwproduct waarvoor een Europese technische beoordeling is afgegeven:**

-

## 9. Aangegeven prestatie:

De geharmoniseerde norm	EN 13240:2001/A2 ;2004/AC :2007
Essentiële karakteristieken	Prestaties Hout
Brandveiligheid	
Vuurbestendigheid	A1
Afstand tot brandbaar materiaal	Minimale afstand in mm Achterkant: 350 Zijkant: 400
Risico van uitvallende gloeiende deeltjes	Conform
Emissie van verbrandingsproducten	CO: 0.07 % (13%O2)
Oppervlaktetemperatuur	Conform
Elektrische veiligheid	-
Gemakkelijk te reinigen	Conform
Maximale werkingsdruk	-
Rookgastemperatuur bij nominaal vermogen	286 °C
Mechanische weerstand (gewicht dragen van schoorsteen)	Niet bepaald
Nominaal vermogen	10 kW
Rendement	80 %

## 10. De prestaties van het in de punten 1 en 2 omschreven product zijn conform de in punt 9 aangegeven prestaties.

Deze prestatieverklaring wordt verstrekt onder de exclusieve verantwoordelijkheid van de in punt 4 vermelde fabrikant:

T. Gehem


Tom Gehem  
CEO

01/09/2017 Weelde

In het kader van een continue productverbetering, kunnen specificaties van het geleverde toestel afwijken van de beschrijving in deze brochure, zonder voorafgaande kennisgeving.

DOVRE N.V.

Nijverheidsstraat 18    Tel : +32 (0) 14 65 91 91  
B-2381 Weelde        Fax : +32 (0) 14 65 90 09  
België                E-mail : info@dovre.be



# Prestatieverklaring 760WD

Volgens de bouwproductenverordening 305/2011

Nr. 057-CPR-2017

**1. Unieke identificatiecode van het producttype:**

760WD

**2. Type-, partij- of serienummer, dan wel een ander identificatiemiddel voor het bouwproduct, zoals voorgeschreven in artikel 11, lid 4:**

Uniek serienummer.

**3. Beoogde gebruiken van het bouwproduct, overeenkomstig de toepasselijke geharmoniseerde technische specificatie, zoals door de fabrikant bepaald:**

Kachel voor vaste brandstof zonder productie van warm water volgens EN 13240.

**4. Naam, geregistreerde handelsnaam of geregistreerd handelsmerk en contactadres van de fabrikant, zoals voorgeschreven in artikel 11, lid 5:**

Dovre N.V. Nijverheidsstraat 18 2381 Weelde Belgium.

**5. Indien van toepassing, naam en contactadres van de gemachtigde wiens mandaat de in artikel 12, lid 2, vermelde taken bestrijkt:**

-

**6. Het systeem of de systemen voor de beoordeling en verificatie van de prestatiebestendigheid van bouwproduct, vermeld in bijlage V:**

Systeem 3

**7. Indien de prestatieverklaring betrekking heeft op een bouwproduct dat onder een geharmoniseerde norm valt:**

De aangestelde instantie KVBG, geregistreerd onder het nummer 2013, heeft onder systeem 3 een type-keur uitgevoerd en heeft het testrapport H/2017/0006 verstrekt.

**8. Indien de prestatieverklaring betrekking heeft op een bouwproduct waarvoor een Europese technische beoordeling is afgegeven:**

-



## 9. Aangegeven prestatie:

De geharmoniseerde norm	EN 13240:2001/A2 ;2004/AC :2007
Essentiële karakteristieken	Prestaties Hout
Brandveiligheid	
Vuurbestendigheid	A1
Afstand tot brandbaar materiaal	Minimale afstand in mm Achterkant: 400 Zijkant: 400
Risico van uitvallende gloeiende deeltjes	Conform
Emissie van verbrandingsproducten	CO: 0.06 % (13%O2)
Oppervlaktetemperatuur	Conform
Elektrische veiligheid	-
Gemakkelijk te reinigen	Conform
Maximale werkingsdruk	-
Rookgastemperatuur bij nominaal vermogen	298 °C
Mechanische weerstand (gewicht dragen van schoorsteen)	Niet bepaald
Nominaal vermogen	12 kW
Rendement	80.2 %

## 10. De prestaties van het in de punten 1 en 2 omschreven product zijn conform de in punt 9 aangegeven prestaties.

Deze prestatieverklaring wordt verstrekt onder de exclusieve verantwoordelijkheid van de in punt 4 vermelde fabrikant:

T. Gehem



01/09/2017 Weelde

Tom Gehem  
CEO

In het kader van een continue productverbetering, kunnen specificaties van het geleverde toestel afwijken van de beschrijving in deze brochure, zonder voorafgaande kennisgeving.


DOVRE N.V.


Nijverheidsstraat 18 Tel : +32 (0) 14 65 91 91  
B-2381 Weelde Fax : +32 (0) 14 65 90 09  
België E-mail : info@dovre.be

DOVRE

# Veiligheid

-  Let op! Alle veiligheidsvoorschriften moeten strikt worden nageleefd.
-  Lees aandachtig de instructies voor installatie, gebruik en onderhoud die met het toestel zijn meegeleverd, voordat u het toestel in gebruik neemt.
-  Het toestel moet worden geïnstalleerd overeenkomstig de wetgeving en voorschriften van uw land.
-  Alle lokale bepalingen en de bepalingen die betrekking hebben op nationale en Europese normen moeten worden nageleefd bij het installeren van het toestel.
-  Laat het toestel bij voorkeur installeren door een bevoegd installateur. Deze is op de hoogte van de geldende bepalingen en voorschriften.
-  Het toestel is ontworpen voor verwarmingsdoeleinden. Alle oppervlaktes, inclusief het glas en de aansluitbuis kunnen zeer heet worden (meer dan 100°C)! Gebruik voor de bediening een 'koude hand' of een hittebestendige handschoen.
-  Zorg voor voldoende afscherming als jonge kinderen, mindervaliden, ouderen en dieren zich in de nabijheid van het toestel bevinden.
-  Veiligheidsafstanden tot brandbaar materiaal moeten strikt worden aangehouden.
-  Plaats geen gordijnen, kleren, wasgoed of andere brandbare materialen bovenop of in de nabijheid van het toestel.
-  Gebruik tijdens het gebruik van uw toestel geen licht ontvlambare of explosieve stoffen in de nabijheid van het toestel.
-  Voorkom schoorsteenbrand door regelmatig de betreffende schoorsteen te laten reinigen. Stook het toestel nooit met open deur.
-  Bij schoorsteenbrand: sluit de luchtinlaten van het toestel en waarschuw de brandweer.
-  Als het glas van het toestel is gebroken of gebarsten, moet dit glas worden vervangen voordat u het toestel opnieuw in gebruik neemt.

 Oefen geen kracht uit op de deur, voorkom dat kinderen aan de geopende deur trekken, ga nooit op de geopende deur staan of zitten en plaats geen zware voorwerpen op de deur.

 Zorg voor voldoende ventilatie van de ruimte waar het toestel wordt geplaatst. Bij onvoldoende ventilatie vindt onvolledige verbranding plaats, waardoor zich giftige gassen in de ruimte kunnen verspreiden. Zie het hoofdstuk "Installatiecondities" voor meer informatie over ventilatie.


## Installatiecondities

### Algemeen


- ▶ Het toestel moet worden aangesloten op een goed werkende schoorsteen.
- ▶ Voor de aansluitmaten: zie de bijlage "Technische gegevens".
- ▶ Informeer bij de brandweer en/of verzekeringsmaatschappij naar eventuele specifieke vereisten en voorschriften.

### Schoorsteen

De schoorsteen is nodig voor:

- ▶ Het afvoeren van de verbrandingsgassen door natuurlijke trek.
  -  De warme lucht in de schoorsteen is lichter dan de buitenlucht en stijgt daarom.
- ▶ Het aanzuigen van lucht, nodig voor de verbranding van de brandstof in het toestel.

Een niet goed werkende schoorsteen kan tijdens het openen van de deur rookterugslag geven. Schade ontstaan door rookterugslag is uitgesloten van garantie.

 Sluit niet meerdere toestellen (bijvoorbeeld ook nog een centraleverwarmingsetel) op dezelfde schoorsteen aan, tenzij lokale of nationale regelgeving hierin voorziet. Zorg in ieder geval bij twee aansluitingen dat het hoogteverschil tussen de aansluitingen minimaal 200 mm bedraagt.

Vraag uw installateur om advies over de schoorsteen. Raadpleeg de Europese norm EN13384 voor een juiste berekening van de schoorsteen.

De schoorsteen moet aan de volgende **voorwaarden** voldoen:

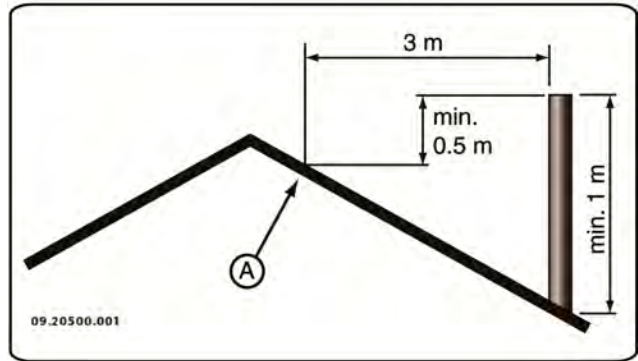
- ▶ De schoorsteen moet gemaakt zijn van vuurvast materiaal, bij voorkeur keramiek of roestvrij staal.
- ▶ De schoorsteen moet luchtdicht en goed gereinigd zijn en voldoende trek garanderen.

**i** Een trek/onderdruk van 15 - 20 Pa tijdens normale belasting is ideaal.

- ▶ De schoorsteen moet - vertrekkend van de uitgang van het toestel - zo verticaal mogelijk lopen. Richtingsveranderingen en horizontale stukken verstoren de afvoer van verbrandingsgassen en veroorzaken mogelijk roetophoping.
- ▶ De binnenmaten mogen niet te groot zijn, om te voorkomen dat de verbrandingsgassen te sterk afkoelen waardoor de trek minder wordt.
- ▶ De schoorsteen moet bij voorkeur dezelfde diameter hebben als de aansluitkraag.

**i** Voor de nominale diameter: zie de bijlage "Technische gegevens". Als het rookkanaal goed is geïsoleerd, kan de diameter eventueel wat groter zijn (maximaal tweemaal de sectie van de aansluitkraag).

- ▶ De sectie (oppervlakte) van het rookkanaal moet constant zijn. Verwijdingen en (vooral) vernauwingen verstoren de afvoer van verbrandingsgassen.
- ▶ Bij toepassing van een regenkap/afvoerkap op de schoorsteen: let erop dat de kap niet de uitmonding van de schoorsteen vernauwt en dat de kap niet de afvoer van verbrandingsgassen belemmert.
- ▶ De schoorsteen moet uitmonden in een zone die niet wordt verstoord door omliggende gebouwen, vlakbijstaande bomen of andere hindernissen.
- ▶ Het schoorsteengedeelte buiten de woning moet geïsoleerd zijn.
- ▶ De schoorsteen moet minimaal 4 meter hoog zijn.
- ▶ Als vuistregel geldt: 60 cm boven de nok van het dak.
- ▶ Als de nok van het dak meer dan 3 meter is verwijderd van de schoorsteen: houd de maten aan die in de volgende figuur zijn aangegeven. A = het hoogste punt van het dak binnen een afstand van 3 meter.



## Ventilatie van de ruimte

Voor een goede verbranding heeft het toestel lucht (zuurstof) nodig. Die lucht wordt via regelbare luchtinlaten aangevoerd vanuit de ruimte waar het toestel is geplaatst.

- ⚠ Bij onvoldoende ventilatie vindt onvolledige verbranding plaats, waardoor zich giftige gassen in de ruimte kunnen verspreiden.

Een vuistregel is dat de luchttoevoer  $5,5 \text{ cm}^2/\text{kW}$  moet zijn. Extra ventilatie is nodig:

- ▶ Als het toestel in een ruimte staat die goed is geïsoleerd.
- ▶ Als er mechanische ventilatie is, bijvoorbeeld een centraal afzuigstelsel of een afzuigkap in een open keuken.

U kunt voor extra ventilatie zorgen door een ventilatierooster in de buitenmuur te laten plaatsen.

Zorg dat andere luchtverbruikende apparaten (zoals een wasdroger, ander verwarmingstoestel of badkamerventilator) een eigen buitenluchtaanvoer hebben, of zijn uitgeschakeld wanneer u het toestel stookt.

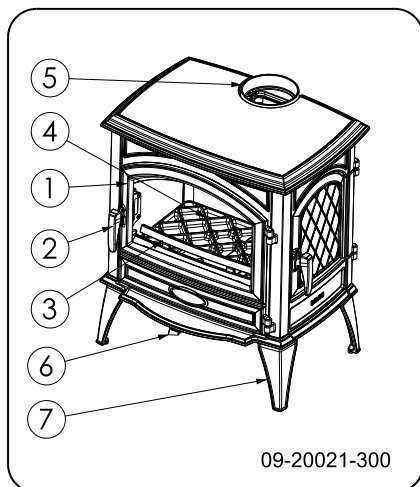
## Vloer en wanden

De vloer waarop het toestel wordt geplaatst, moet voldoende draagvermogen hebben. Voor het gewicht van het toestel: zie de bijlage "Technische gegevens".

- ⚠ Bescherm een brandbare vloer door middel van een onbrandbare vloerplaat tegen warmte-uitstraling. Zie de bijlage "Afstand tot brandbaar materiaal".

-  Verwijder brandbaar materiaal zoals linoleum, tapijt, enzovoorts onder de onbrandbare vloerplaat.
-  Zorg voor voldoende afstand tussen het toestel en brandbare materialen zoals houten wanden en meubels.
-  Ook de aansluitbuis straalt warmte uit. Zorg voor voldoende afstand of afscherming tussen de aansluitbuis en brandbare materialen. De vuistregel voor een enkelwandige buis is een afstand van driemaal de diameter. Als een bekledingsschelp rond de buis is aangebracht, is een afstand van eenmaal de diameter toelaatbaar.
-  Een vloerkleed moet minimaal 80 cm van het vuur verwijderd zijn.
-  Bescherm een brandbare vloer voor de kachel met behulp van een onbrandbare vloerplaat tegen eventueel uitvallende assen. De vloerplaat moet voldoen aan nationale normen.
-  Voor de afmetingen van de onbrandbare vloerplaat: zie de bijlage "Afstand tot brandbaar materiaal".
-  Voor verdere eisen in verband met brandveiligheid: zie de bijlage "Afstand tot brandbaar materiaal".

## Productbeschrijving



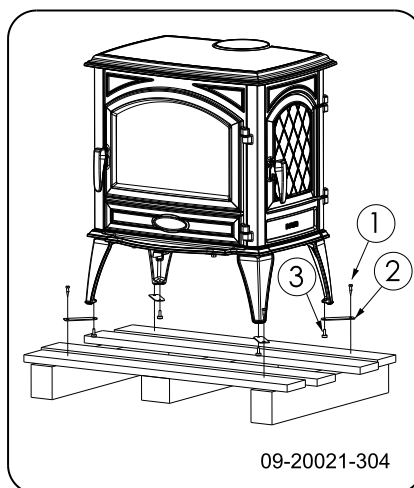
1. Deur
2. Grendel
3. Vuurkorf
4. Stookbodem
5. Rookgasaansluiting

6. Luchtregelschuif
7. Poot

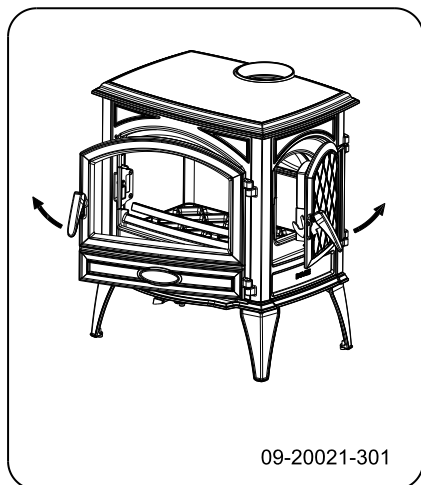
## Installatie

### Vorbereiding

- ▶ Controleer het toestel onmiddellijk bij ontvangst op (transport)schade en eventuele gebreken.
  -  Als u (transport)schade of gebreken hebt geconstateerd, neem het toestel dan niet in gebruik en stel de leverancier op de hoogte.
- ▶ Verwijder de demontabele onderdelen (vuurvaste binnenplaten, stookbodem, vuurkorf, ontasingsluik en aslade) uit het toestel voordat u het toestel gaat installeren.
  -  Door de demontabele onderdelen te verwijderen, kunt u het toestel gemakkelijker verplaatsen en beschadiging voorkomen.
  -  Let bij het verwijderen van demontabele onderdelen op hun oorspronkelijke positie, om ze later weer op de juiste plaats te kunnen aanbrengen.

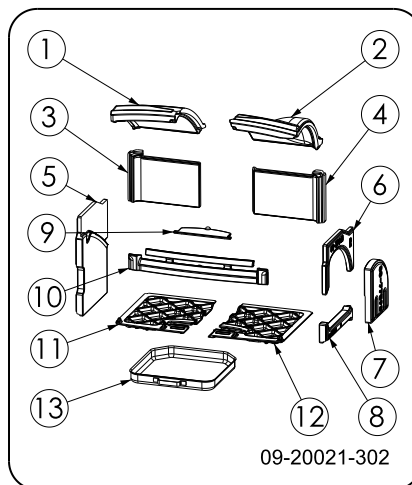


1. Verwijder het toestel van de pallet door de bouten (1) te verwijderen.
2. Verwijder de bevestigingsbeugels (2) door de stelvoeten (3) uit te draaien.
3. Hermonteer de stelvoeten (3)
4. Open de deur; zie volgende figuur.



5. Verwijder de vuurvaste binnenplaten; zie volgende figuur.
- Verwijder de vuurkorf (6).
  - Til de linker vlamplaat (1) op, Schuif de rechter vlamplaat (2) naar links en verwijder. Verwijder de andere vlamplaat (1).
  - Trek de linker achterplaat (3) in het midden naar voor en verwijder, trek de rechter achterplaat (4) in het midden naar voor en verwijder.
  - Verwijder de linker binnenplaat (5) Verwijder de rechter binnenplaat (6,8)
  - Verwijder de binnenplaat van de zijvuldeur (7)
  - Verwijder het ontassingsluik (9)
  - Verwijder de stookbodem (11,12)
  - Verwijder de aslade (13)

**i** Vermiculiet binnenplaten zijn licht van gewicht en bij levering meestal okerkleurig. Zij isoleren de verbrandingskamer zodat de verbranding beter is.



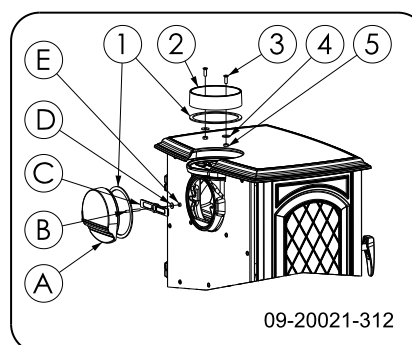
#### Uitneembare binnendelen

- vlamplaat links
- vlamplaat rechts
- binnenplaat achterkant links
- binnenplaat achterkant rechts
- binnenplaat zijkant links
- binnenplaat zijkant rechts boven
- binnenplaat zijvuldeur
- binnenplaat zijkant rechts onder
- ontassingsluik
- vuurkorf
- stookbodem links
- stookbodem rechts
- aslade

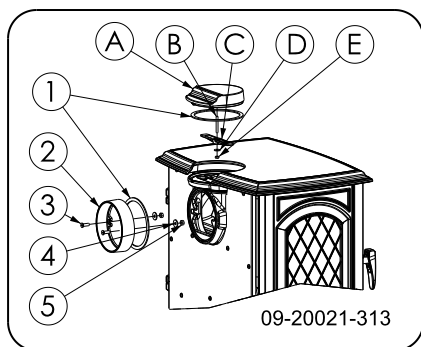
## Schoorsteenaansluiting voorbereiden

Bij het aansluiten van het toestel op de schoorsteen hebt u de keuze uit aansluiting aan de bovenkant of aan de achterzijde. Zie de paragrafen "Aansluiten op de achterkant" en "Aansluiten op de bovenkant".

### Aansluiten op de achterzijde



1. Verwijder de aansluitkraag (2) van de bovenzijde van het toestel.
2. Verwijder het afsluitdeksel (A) uit achterzijde van het toestel.




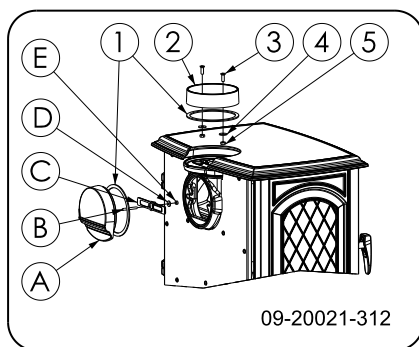
3. Monteer de aansluitkraag (2) met de bevestigingsmaterialen (3,4,5) op de achterwand.
4. Monteer het afsluitdeksel (A) met bevestigingsmaterialen (B,C,D,E) in de topplaat.

### Aansluiten op de bovenzijde

Het toestel wordt standaard geleverd met de aansluitkraag gemonteerd voor een aansluiting aan de bovenzijde, zie volgende afbeelding.

Bij levering is de aansluiting op de achterkant gesloten. U hoeft dus geen afsluitdeksel op de achterkant aan te brengen.

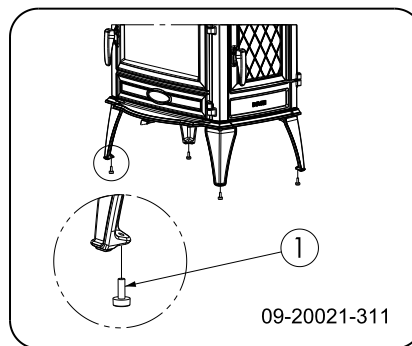
 Vanwege de afstand tot de (brandbare) wand, mag de afschermplaat in het rugschild niet worden verwijderd.




### Plaatsen en aansluiten

1. Zet het toestel op de juiste plaats, vlak en waterpas. Het toestel is uitgevoerd met stelvoetjes die al op het toestel zijn gemonteerd of worden

bijgeleverd. Gebruik deze stelvoetjes zodat het toestel perfect waterpas kan worden gesteld.



2. Sluit het toestel hermetisch aan op de schoorsteen.
3. Plaats alle gedemonteerde onderdelen op de juiste plaats terug in het toestel.

 Laat het toestel nooit branden zonder de vuurvaste binnenplaten.

Het toestel is nu klaar voor gebruik.

## Gebruik

### Eerste gebruik

Wanneer u het toestel voor het eerst gebruikt, stook het dan enkele uren flink door. Hierdoor zal de hittebestendige lak uitharden. Hierbij kan wel wat rook en geurhinder ontstaan. Zet eventueel in de ruimte waar het toestel staat de ramen en deuren even open.

### Brandstof

Dit toestel is alleen geschikt voor het stoken van natuurlijk hout; gezaagd en gekloofd en voldoende droog.

Gebruik geen andere brandstoffen, want die kunnen leiden tot ernstige schade aan het toestel.

De volgende brandstoffen mag u niet gebruiken omdat zij het milieu vervuilen, en omdat zij het toestel en de schoorsteen sterk vervuilen waardoor schoorsteenbrand kan ontstaan:

- Behandeld hout, zoals sloophout, geverfd hout, geïmpregneerd hout, verduurzaamd hout, multiplex en spaanplaat.
- Kunststof, oud papier en huishoudelijk afval.

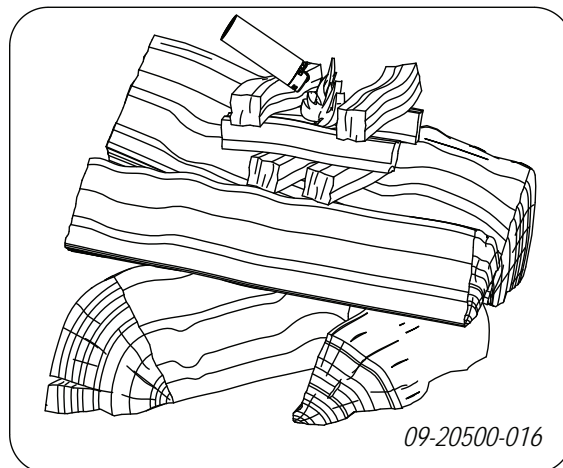
## Hout

- ▶ Gebruik bij voorkeur hard loofhout zoals eik, beuk, berk en fruitbomenhout. Dit hout brandt langzaam met rustige vlammen. Naaldhout bevat meer hars, brandt sneller en geeft meer vonken.
- ▶ Gebruik gedroogd hout met een vochtpercentage van maximaal 20%. Hiervoor moet het hout minstens 2 jaar zijn gedroogd. Hout met een vochtpercentage van 20% levert 4,2 kWh per kg hout. Hout met een vochtpercentage van 15% levert 4,4 kWh per kg hout. Vers gekapt hout heeft een vochtpercentage van 60% en levert slechts 1,6 kWh per kg hout.
- ▶ Zaag het hout op maat en klief het als het nog vers is. Vers hout klieft gemakkelijker en gekloven hout droogt beter. Bewaar het hout onder een afdek waar de wind vrij spel heeft.
- ▶ Gebruik geen nat hout. Nat hout geeft geen warmte omdat alle energie gaat zitten in het verdampen van vocht. Dit geeft veel rook en roetaanslag op de deur van het toestel en in de schoorsteen. De waterdamp condenseert in het toestel en kan langs naden uit het toestel lekken en zwarte vlekken op de vloer geven. De waterdamp kan ook in de schoorsteen condenseren en creosoot vormen. Creosoot is zeer brandbaar en kan schoorsteenbrand veroorzaken.

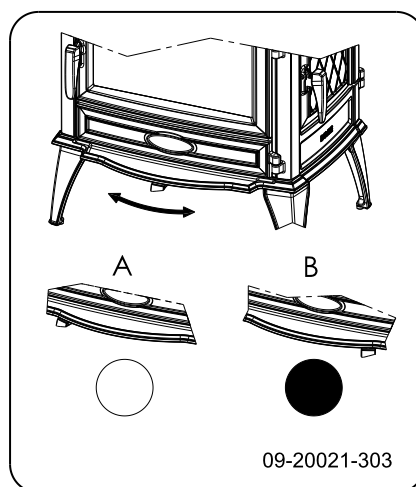
## Aanmaken

U kunt controleren of de schoorsteen voldoende trek heeft door boven de vlamplaat een prop krantenpapier aan te steken. Bij een koude schoorsteen is er vaak onvoldoende trek in de schoorsteen en kan er rook in de kamer komen. Door het toestel op de hier beschreven manier aan te maken, voorkomt u dit probleem.

1. Stapel twee lagen middelgrote houtblokken kruislings op elkaar.
2. Stapel bovenop de houtblokken twee à drie lagen aanmaakhoutjes kruislings op elkaar.
3. Leg een aanmaakblokje tussen de aanmaakhoutjes en steek het aanmaakblokje aan volgens de instructies op de verpakking.



4. Sluit de deur van het toestel en zet de luchtinlaat van het toestel volledig open, Positie A op volgende figuur.
5. Laat het aanmaakvuur flink doorbranden totdat het een gloeiend houtschoolbed is geworden. Hierna kunt u een volgende vulling doen en het toestel gaan regelen; zie de paragraaf "Stoken met hout".



○ = Open

● = Dicht

## Maximale hoeveelheid hout

Om continu te kunnen stoken tegen het nominale vermogen, moet er iedere 45 minuten hout worden bijgevuld. Als u de hoeveelheid hout per keer vermindert, kunt u vaker bijvullen. Elke kachel is ontworpen om te werken met een bepaalde maximale hoeveelheid hout. Als u een grotere hoeveelheid hout gebruikt, wordt de warmte-afgifte groter. Daardoor kan de haard overbelast raken en kunnen er onderdelen worden beschadigd.

Toegestane maximale hoeveelheid brandstof voor hout met een vochtpercentage van 15%:

- ▶ 640WD 9 kW heeft een maximale vulling van 2 kg hout per 45 minuten.
- ▶ 760WD 11 kW heeft een maximale vulling van 2,5 kg hout per 45 minuten.

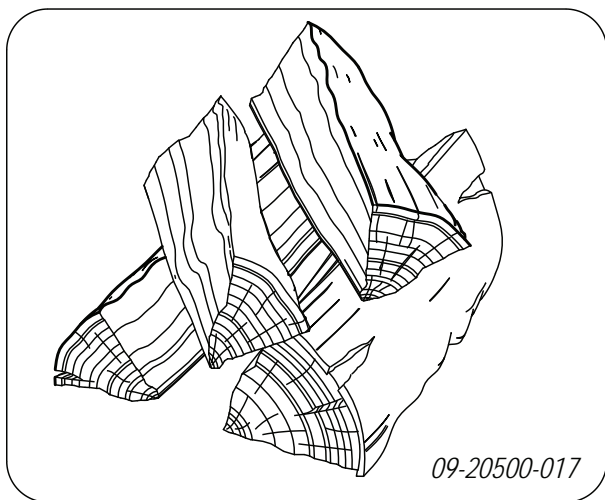
⚠ Vul de verbrandingskamer voor maximaal één derde en vul nooit hout boven de openingen voor secundaire lucht.

## Stoken met hout

Nadat u de instructies voor het aanmaken hebt gevolgd:

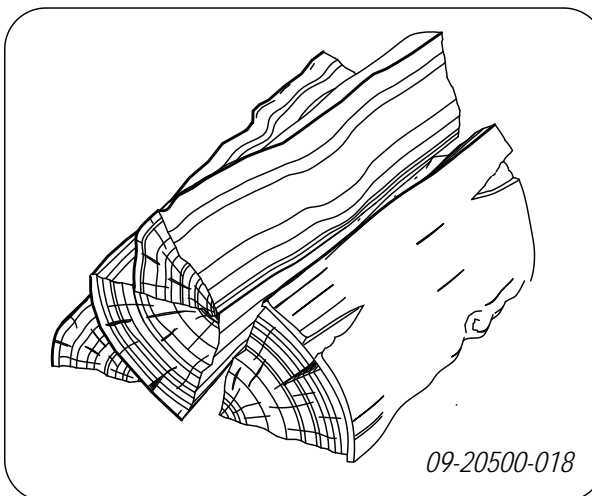
1. Open langzaam de deur van het toestel.
2. Verdeel het houtskoolbed gelijkmatig over de stookvloer.
3. Stapel enkele houtblokken op het houtskoolbed.

### Losse stapeling



Bij een losse stapeling verbrandt het hout vlug omdat de zuurstof elk stuk hout gemakkelijk kan bereiken. Gebruik een losse stapeling als u kort wilt stoken.

### Compacte stapeling



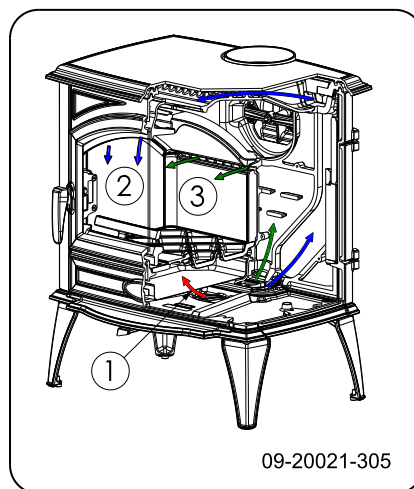
Bij een compacte stapeling verbrandt het hout langzamer omdat de zuurstof maar enkele stukken hout kan bereiken. Gebruik een compacte stapeling als u langer wilt stoken.

4. Sluit de deur van het toestel.
5. Sluit de primaire luchtinlaat door de regelschuif naar de middenstand te brengen.

⚠ Vul het toestel voor maximaal een derde.

## Regeling verbrandingslucht

Het toestel heeft diverse voorzieningen voor de luchtregeling; zie volgende figuur.



Het toestel heeft één luchtschuif die zowel de primaire lucht als de secundaire lucht regelt. Als de luchtschuif in uiterst linkse positie staat, is de primaire en



secundaire luchtinlaat open. Naarmate de luchtschuif verder naar rechts wordt verplaatst sluit de primaire luchtinlaat en daarna de secundaire luchtinlaat. Als de luchtschuif geheel in de rechtse positie staat, blijft een kleine luchtopening open om de naverbranding onder de vlamplaat te verzorgen.


## Adviezen

 Stook nooit met open deur.

 Stook het toestel regelmatig flink door.

Als u langdurig op lage stand stookt, kan zich in de schoorsteen een afzetting vormen van teer en creosoot. Teer en creosoot zijn zeer brandbaar. Als de afzetting van deze stoffen te groot wordt, kan bij een plotselinge hoge temperatuur een schoorsteenbrand ontstaan. Door regelmatig flink doorstoken, verdwijnen eventuele afzettingen van teer en creosoot. Daarnaast kan zich bij te laag stoken teer afzetten op de ruit en deur van het toestel. Bij een milde buitentemperatuur is het dus beter om het toestel een paar uur intens te laten branden, dan lange tijd laag te stoken.

► Regel de luchttoevoer met de luchtschuif.

 De luchtinlaat belucht niet alleen het vuur maar ook het glas, zodat het glas niet snel vervuilt.

► Zet de primaire luchtinlaat tijdelijk open als de luchttoevoer via de secundaire luchtinlaat onvoldoende is of als u het vuur wilt aanwakkeren.

► Regelmatig een kleine hoeveelheid houtblokken bijvullen is beter dan veel houtblokken tegelijk.

## Doven van het vuur

Vul geen brandstof bij en laat de kachel gewoon uitgaan. Als een vuur wordt getemperd door de luchttoevoer te verminderen, komen schadelijke stoffen vrij. Laat daarom het vuur vanzelf uitbranden. Houd toezicht op het vuur totdat het goed is gedoofd. Als het vuur volledig is gedoofd kunnen alle luchtschuiven worden gesloten.

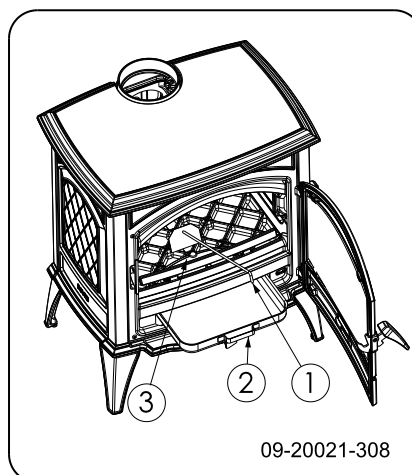
## Ontassen

Na het stoken van hout blijft een relatief kleine hoeveelheid as over. Dit asbed is een goede isolator voor de stookbodem en geeft een betere verbranding. Laat

daarom gerust een dun laagje as op de stookbodem liggen.

De luchttoevoer door de stookbodem mag echter niet worden belemmerd en er mag zich geen as ophopen achter een gietijzeren binnenplaat. Verwijder daarom regelmatig de overtollige as.

1. Open de deur van het toestel.
2. Gebruik het trekschepje (1) om het ontassingsluik (3) in de stookbodem te openen: zie volgende figuur.
3. Schuif de overtollige as met het trekschepje door het ontassingsluik in de aslade (2) eronder.
4. Sluit het ontassingsluikje.
5. Verwijder de aslade met behulp van de bijgeleverde handschoen en leeg de aslade.
6. Plaats de aslade terug en sluit de deur van het toestel.



## Nevel en mist

Nevel en mist belemmeren de afvoer van rookgassen door de schoorsteen. Rook kan neerslaan en stankoverlast geven. Als het niet echt nodig is, kunt u bij nevel en mist beter niet stoken.

## Eventuele problemen

Raadpleeg de bijlage "Diagnoseschema" om eventuele problemen bij het gebruik van het toestel op te lossen.

## Onderhoud

Volg de onderhoudsinstructies in dit hoofdstuk om het toestel in goede staat te houden.

### Schoorsteen

In veel landen bent u wettelijk verplicht de schoorsteen te laten controleren en onderhouden.

- ▶ Aan het begin van het stookseizoen: laat de schoorsteen vegen door een erkend schoorsteenveger.
- ▶ Tijdens het stookseizoen en nadat de schoorsteen lange tijd niet is gebruikt: laat de schoorsteen controleren op roet.
- ▶ Na afloop van het stookseizoen: sluit de schoorsteen af met een prop krantenpapier.

### Schoonmaken en ander regelmatig onderhoud



Maak het toestel niet schoon wanneer het nog warm is.

- ▶ Maak de buitenkant van het toestel schoon met een droge niet pluizende doek.

Na afloop van het stookseizoen kunt u de binnenkant van het toestel goed schoonmaken:

- ▶ Verwijder eventueel eerst de vuurvaste binnenplaten. Zie het hoofdstuk "Installatie" voor instructies voor het verwijderen en aanbrengen van binnenplaten.
- ▶ Maak eventueel de luchtaanvoerkanalen schoon.
- ▶ Verwijder de vlamplaat boven in het toestel en maak deze schoon.

### Vuurvaste binnenplaten controleren

De vuurvaste binnenplaten zijn verbruiksonderdelen die aan slijtage onderhevig zijn. Binnenplaten zijn kwetsbaar. Stoot niet met houtblokken tegen de binnenplaten. Controleer de binnenplaten regelmatig en vervang ze indien nodig.

- ▶ Zie het hoofdstuk "Installatie" voor instructies voor het verwijderen en aanbrengen van binnenplaten.



De refractaire binnenplaten kunnen haarscheuren gaan vertonen, maar dat heeft geen nadelig effect op hun werking.



Laat het toestel nooit branden zonder de vuurvaste binnenplaten.

### Glas schoonmaken

Goed schoongemaakt glas neemt minder snel vuil op. Ga als volgt te werk:

1. Verwijder stof en loszittend roet met een droge doek.
  2. Maak het glas schoon met kachelruitenreiniger:
    - a. Breng kachelruitenreiniger aan op een keukenspons, wrijf het gehele glasoppervlak in en laat even inwerken.
    - b. Verwijder het vuil met een vochtige doek of keukenpapier.
  3. Maak het glas nogmaals schoon met een gewoon glasreinigingsproduct.
  4. Wrijf het glas schoon met een droge doek of keukenpapier.
- ▶ Gebruik geen schurende of bijtende producten om het glas schoon te maken.
  - ▶ Gebruik schoonmaakhandschoenen om uw handen te beschermen.



Als het glas van het toestel is gebroken of gebarsten, moet dit glas worden vervangen voordat u het toestel opnieuw in gebruik neemt.



Voorkom dat kachelruitenreiniger tussen het glas en de gietijzeren deur loopt.

### Onderhoud geëmailleerde kachel

Reinig het toestel nooit als het nog warm is. Het reinigen van het geëmailleerde oppervlak van de kachel kunt u het beste doen met zachte groene zeep en lauw water. Gebruik zo min mogelijk water, wrijf het oppervlak goed droog en voorkom roestvorming. Gebruik nooit staalwol of een ander schuurmiddel. Zet nooit een waterketel direct op een geëmailleerde kachel; gebruik een onderzetter en voorkom beschadigingen. Let erop dat er geen agressieve zure producten op geëmailleerde onderdelen komen.

## Smeren

Hoewel gietijzer enigszins zelfsmerend is, moet u bewegende delen toch regelmatig smeren.

- Smeer de bewegende delen (zoals geleidersystemen, schamierpennen, grendels en luchtschuiven) met hittevast vet dat verkrijgbaar is bij de vakhandel.

## Lakbeschadigingen bijwerken


Kleine lakbeschadigingen kunt u bijwerken met een spuitbus speciale hittebestendige lak die verkrijgbaar is bij uw leverancier.

## Het geëmailleerde oppervlak bijwerken

Emailleren is een artisanale proces dat maakt dat er kleine kleurverschillen en beschadigingen op het toestel kunnen voorkomen. De toestellen ondergaan in de fabriek een visuele controle, dat wil zeggen, de controleur kijkt op een afstand van 1 meter gedurende 10 seconden naar het oppervlak.

Eventuele beschadigingen die dan niet opvallen worden als OK beschouwd. Bij het toestel is een speciale hittebestendige lak meegeleverd waarmee kleine (transport) beschadigingen kunnen worden bijgewerkt. Breng de hittebestendige lak in dunne laagjes aan en laat het goed drogen voordat het toestel in gebruik genomen wordt.


- Sommige kleuren email zijn gevoelig voor verandering van temperatuur. Hierdoor kan het voorkomen dat de kleur verandert tijdens het gebruik van het toestel. Als het toestel is afgekoeld keert de oorspronkelijke kleur van het email terug.
- Als geëmailleerde oppervlakken zeer heet worden kunnen er haarscheurtjes ontstaan. Dit is een normaal verschijnsel en heeft geen invloed op het functioneren van de kachel.

 Zorg dat de kachel niet wordt overbelast. Bij overbelasting wordt de oppervlaktetemperatuur extreem hoog en kan er blijvende schade aan het email ontstaan.

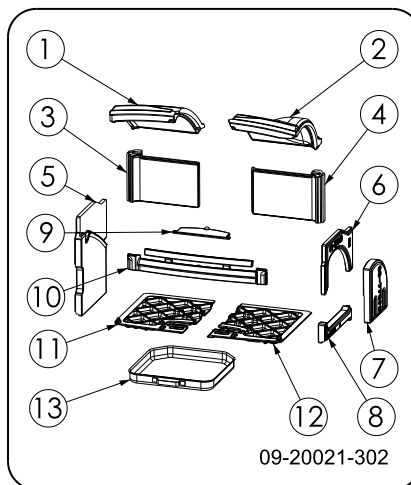
## Afdichting controleren

- Controleer of het afdichtingskoord van de deur nog goed afsluit. Afdichtkoord verslijt en moet tijdig worden vervangen.

- Controleer het toestel op luchtlekken. Kit eventuele kieren dicht met kachelkit.

 Laat de kit goed uitharden voordat u het toestel aanmaakt, anders blaast het vocht in de kit op en ontstaat opnieuw een lek.

## Wisselstukken



### Wisselstukken 540W

Pos.	Artikelnr.	Omschrijving	Aantal
01	03.77692.	vlamplaat links	1
02	03.77691.	vlamplaat rechts	1
03	03.77688.	binnenplaat achter links	1
04	03.77687.	binnenplaat achter rechts	1
05	03.77690.	binnenplaat zijkant links	1
06	03.77689.	binnenplaat zijkant rechts	1
07		niet van toepassing	
08		niet van toepassing	
09	03.05407.	ontassingsluis	1
10	03.77485.	vuurkorf	1
11	03.66589.	stookbodem	1
12		niet van toepassing	
13	03.05216.	aslade	1

## **Wisselstukken 640WD**

<b>Pos.</b>	<b>Artikelnr.</b>	<b>Omschrijving</b>	<b>Aantal</b>
01	03.77596.	vlamplaat links	1
02	03.77597.	vlamplaat rechts	1
03	03.77600.	binnenplaat achter links	1
04	03.77601.	binnenplaat achter rechts	1
05	03.77590.	binnenplaat zijkant links	1
06	03.77640.	binnenplaat zijkant rechst boven	1
07	03.77593	binnenplaat zijvuldeur	1
08	03.77591.	binnenplaat zijkant rechts onder	1
09	03.05407.	ontassingsluik	1
10	03.77473.	vuurkorf	1
11	03.66576.	stookbodem links	1
12	03.66577.	stookbodem rechts	1
13	03.05215.	aslade	1

## **Wisselstukken 760WD**

<b>Pos.</b>	<b>Artikelnr.</b>	<b>Omschrijving</b>	<b>Aantal</b>
01	03.77594.	vlamplaat links	1
02	03.77595.	vlamplaat rechts	1
03	03.77598.	binnenplaat achter links	1
04	03.77599.	binnenplaat achter rechts	1
05	03.77588.	binnenplaat zijkant links	1
06	03.77640.	binnenplaat zijkant rechst boven	1
07	03.77592	binnenplaat zijvuldeur	1
08	03.77591.	binnenplaat zijkant rechts onder	1
09	03.05407.	ontassingsluik	1
10	03.77474.	vuurkorf	1
11	03.66575.	stookbodem links	1
12	03.66576.	stookbodem rechts	1
13	03.05215.	aslade	1

## Bijlage 1: Technische gegevens

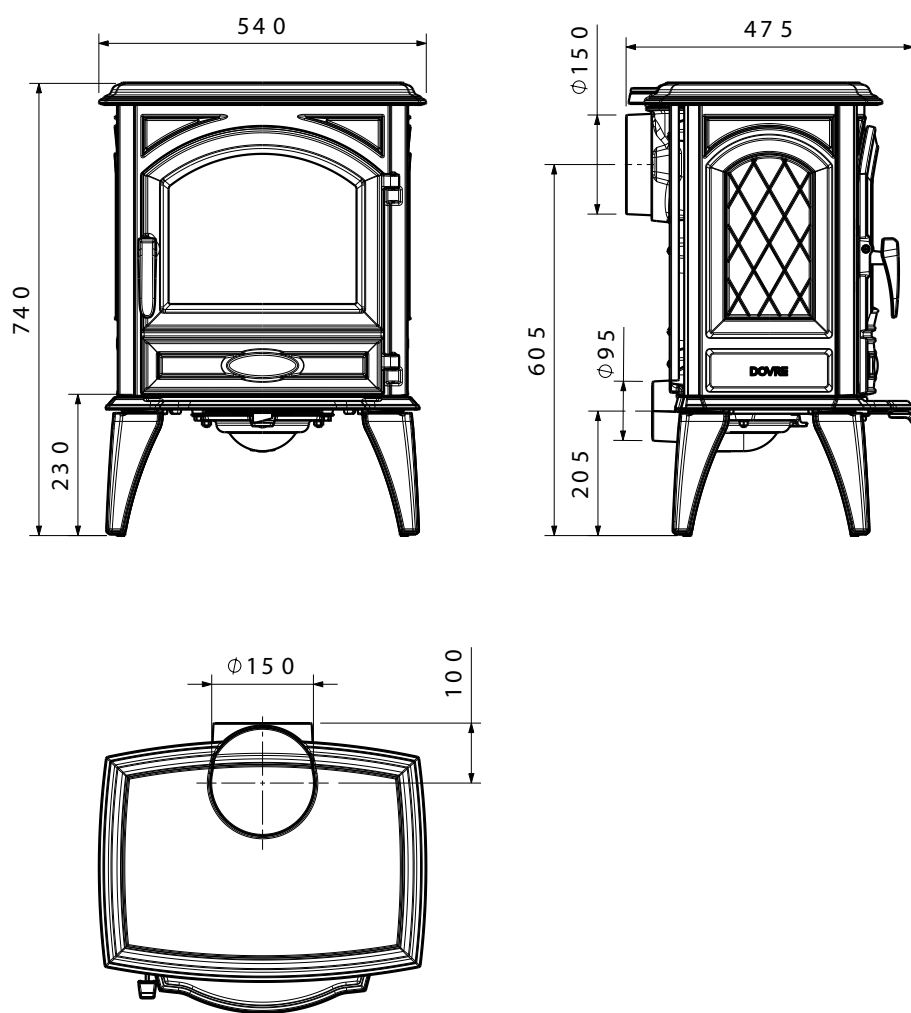
<b>Model</b>	<b>540W</b>
Nominaal vermogen	6,5 kW
Schoorsteenaansluiting (diameter)	150 mm
Gewicht	140 kg
Aanbevolen brandstof	Hout
Kenmerk brandstof, max. lengte	35 cm
Massadebiet van rookgassen	7 g/s
Rookgastemperatuur gemeten in de meetsectie	200 °C
Temperatuur gemeten aan de uitgang van het toestel	300 °C
Minimum trek	12 Pa
CO-emissie (13%O <sub>2</sub> )	0,10 %
NO <sub>x</sub> -emissie (13% O <sub>2</sub> )	122 mg/Nm <sup>3</sup>
CnHm-emissie (13%O <sub>2</sub> )	74 mg/Nm <sup>3</sup>
Stofemissie	40 mg/Nm <sup>3</sup>
Stofemissie volgens NS3058-NS3059	2,34 gr/kg
Rendement	82 %

<b>Model</b>	<b>640WD</b>
Nominaal vermogen	10 kW
Schoorsteenaansluiting (diameter)	150 mm
Gewicht	170 kg
Aanbevolen brandstof	Hout
Kenmerk brandstof, max. lengte	45 cm
Massadebiet van rookgassen	8,7 g/s
Rookgastemperatuur gemeten in de meetsectie	286 °C
Temperatuur gemeten aan de uitgang van het toestel	350 °C
Minimum trek	12 Pa
CO-emissie (13%O <sub>2</sub> )	0,07 %
NO <sub>x</sub> -emissie (13% O <sub>2</sub> )	53 mg/Nm <sup>3</sup>
CnHm-emissie (13%O <sub>2</sub> )	95 mg/Nm <sup>3</sup>
Stofemissie	39 mg/Nm <sup>3</sup>
Stofemissie volgens NS3058-NS3059	3,6 gr/kg
Rendement	80 %

<b>Model</b>	<b>760WD</b>
Nominaal vermogen	12 kW
Schoorsteenaansluiting (diameter)	150 mm
Gewicht	190 kg
Aanbevolen brandstof	Hout
Kenmerk brandstof, max. lengte	55 cm
Massadebiet van rookgassen	10,4 g/s
Rookgastemperatuur gemeten in de meetsectie	298 °C
Temperatuur gemeten aan de uitgang van het toestel	350 °C
Minimum trek	12 Pa
CO-emissie (13%O <sub>2</sub> )	0,06 %
NOx-emissie (13% O <sub>2</sub> )	46 mg/Nm <sup>3</sup>
CnHm-emissie (13%O <sub>2</sub> )	83 mg/Nm <sup>3</sup>
Stofemissie	39,5 mg/Nm <sup>3</sup>
Stofemissie volgens NS3058-NS3059	3,6 gr/kg
Rendement	80 %

## Bijlage 2: Afmetingen

540W

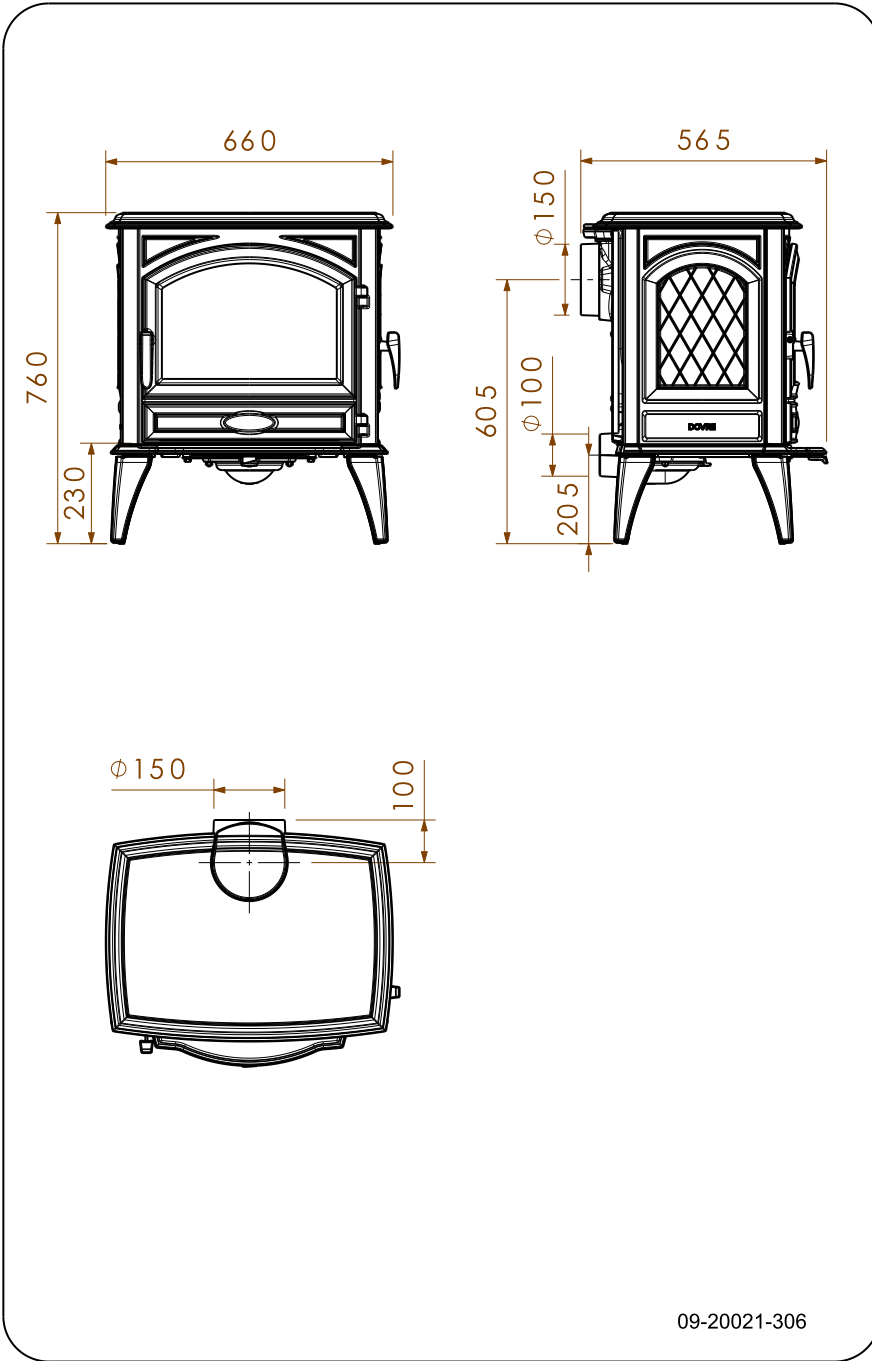


09-20021-315

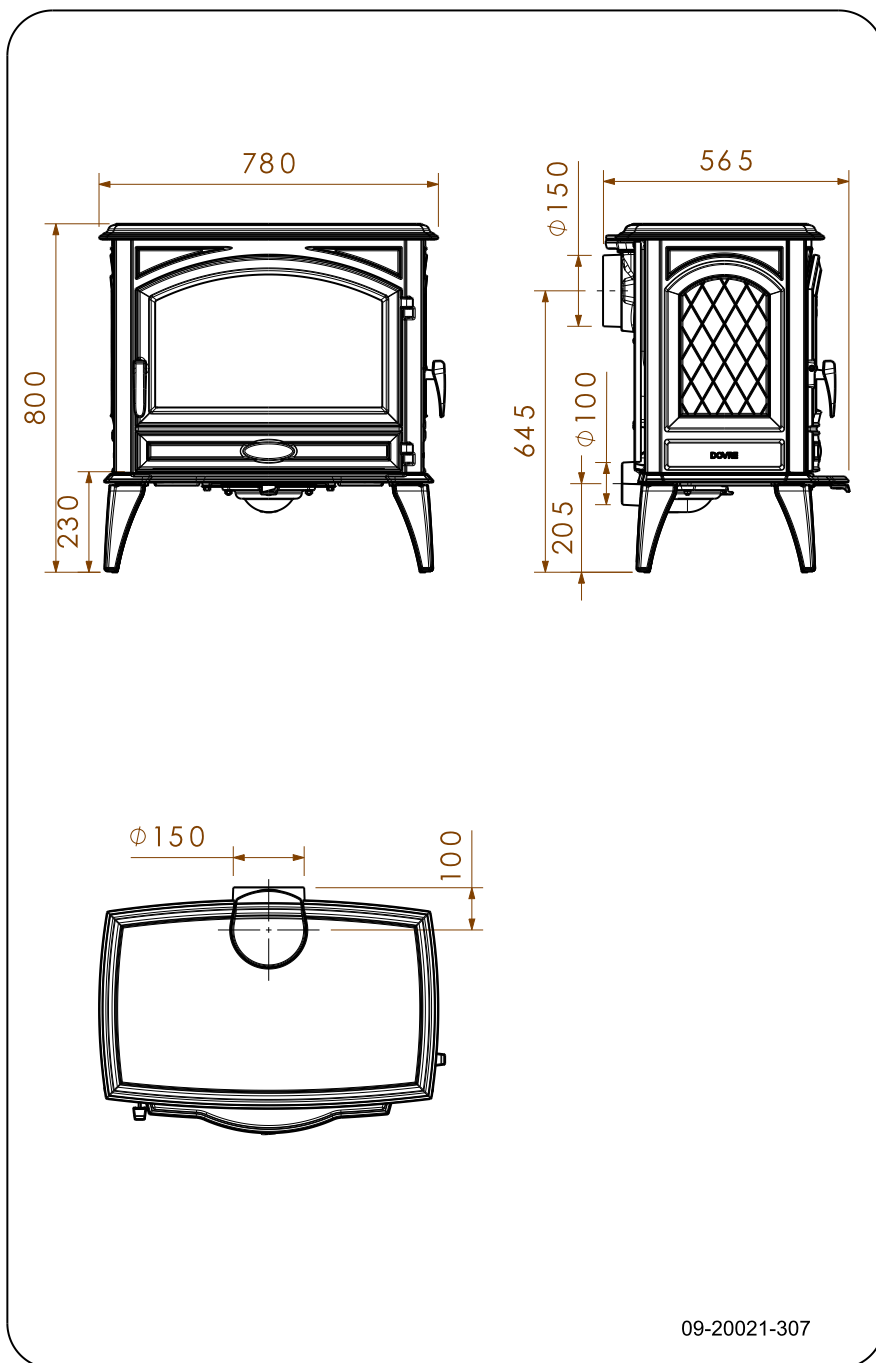




640WD

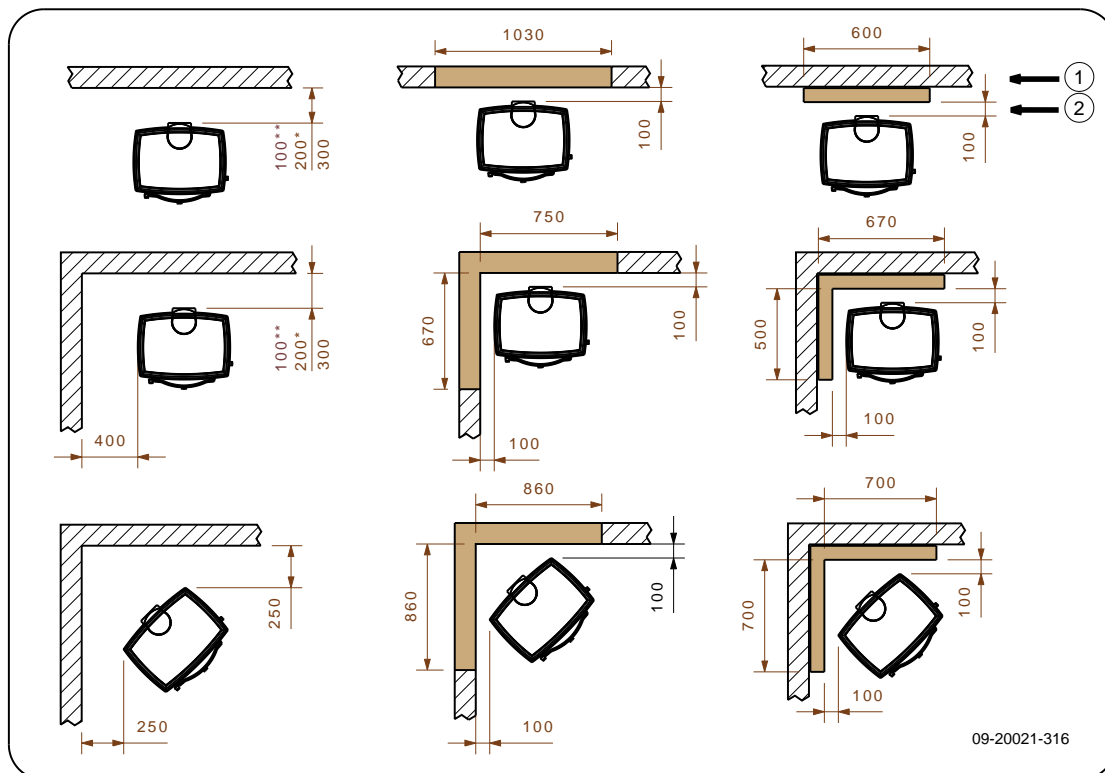


# 760WD



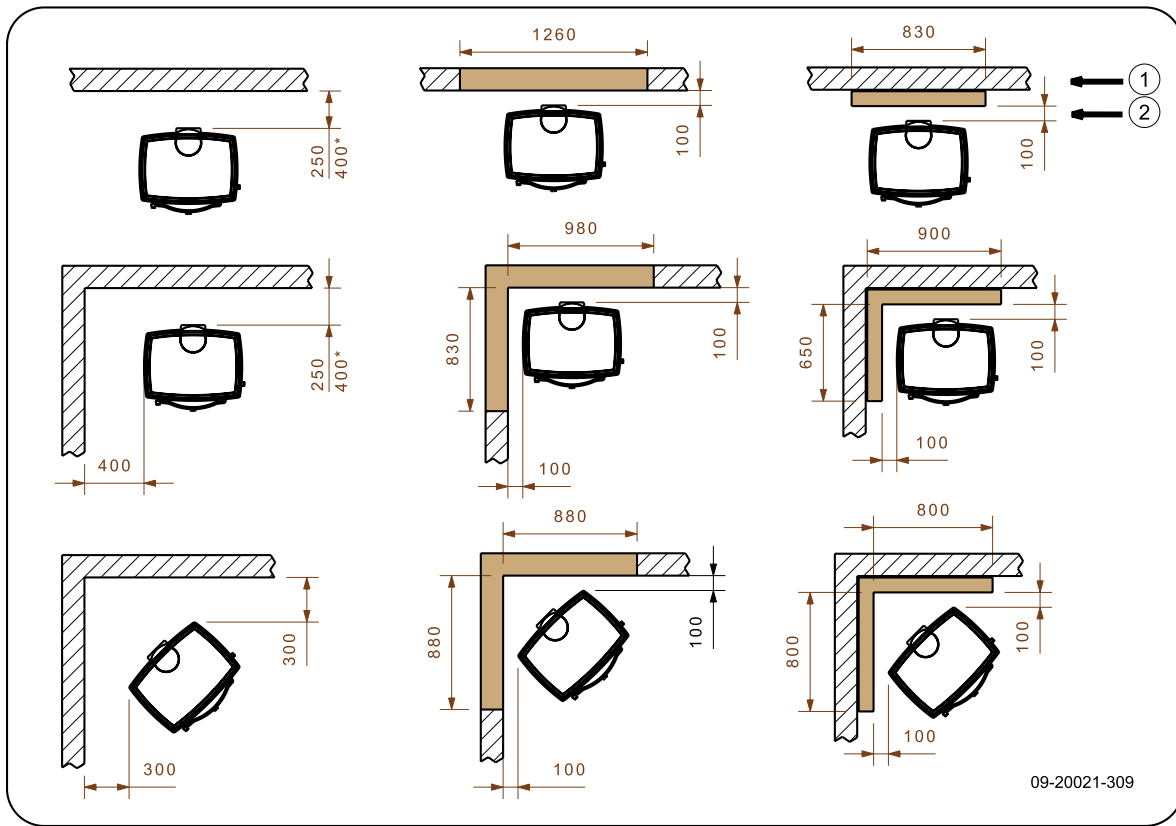
# Bijlage 3: Afstand tot brandbaar materiaal

540W



*	Onbeschermd / beschermd schoorsteen
1	Brandbaar materiaal
2	Onbrandbaar materiaal 100 mm

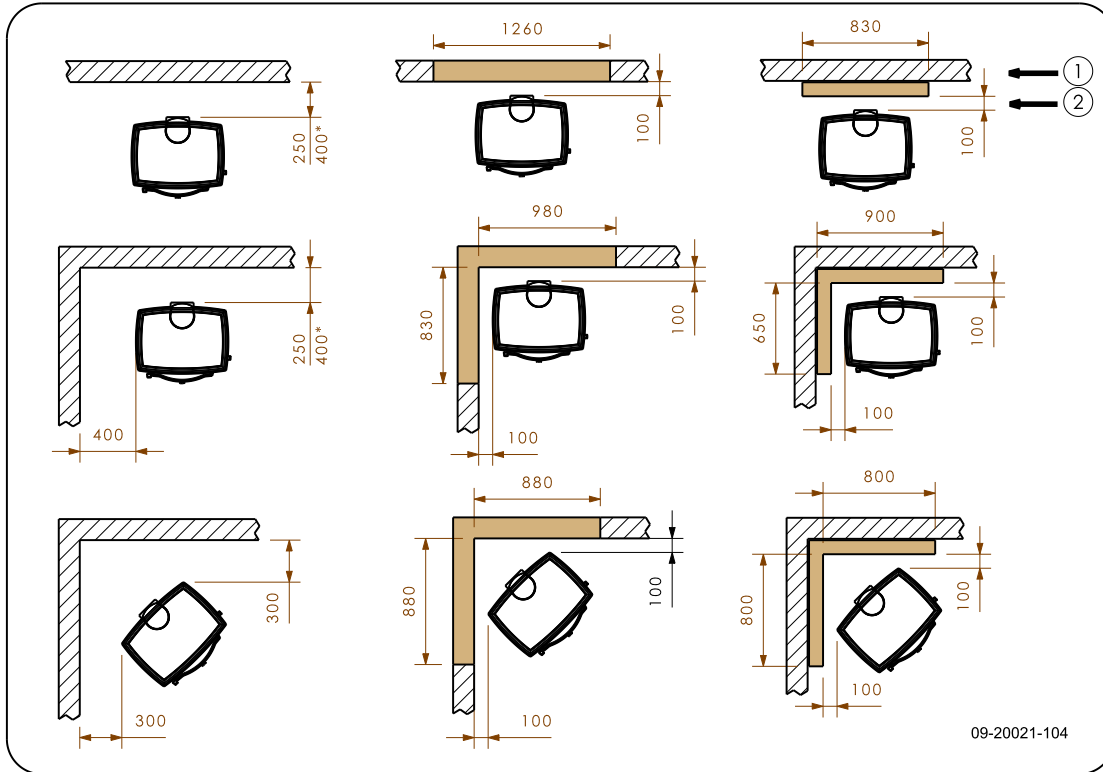
# 640WD



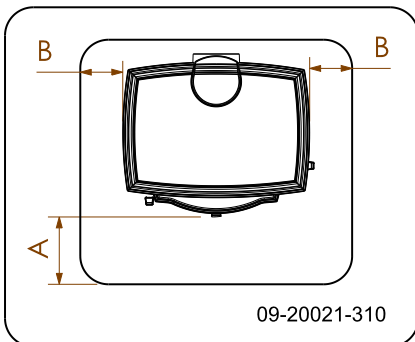
09-20021-309

*	Onbeschermd / beschermd schoorsteen
1	Brandbaar materiaal
2	Onbrandbaar materiaal 100 mm

760WD



**Afmetingen onbrandbare vloerplaat**



**Minimale afmetingen onbrandbare vloerplaat**

	A (mm)	B (mm)
Din 18891	500	300
Duitsland	500	300
Finland	400	100
Noorwegen	300	100

## Bijlage 4: Diagnoseschema

					Probleem	
●					Hout wil niet doorbranden	
	●				Geeft onvoldoende warmte	
		●			Rookterugslag tijdens het bijvullen	
			●		Toestel brandt te hevig, niet goed regelbaar	
				●	Aanslag op het glas	
					<b>mogelijke oorzaak</b>	<b>mogelijke oplossing</b>
●	●	●		●	Onvoldoende trek	Een koude schoorsteen creëert vaak onvoldoende trek. Volg de instructies voor het aanmaken in het hoofdstuk "Gebruik"; open een raam.
●	●	●		●	Hout te vochtig	Gebruik hout met maximaal 20% vocht.
●	●	●		●	Afmetingen hout te groot	Gebruik kleine stukjes aanmaakhout. Gebruik gekloven houtblokken met een omtrek van maximaal 30 cm.
●	●	●	●	●	Stapeling hout niet correct	Stapel het hout zodanig dat er voldoende lucht tussen de houtblokken kan stromen (losse stapeling, zie "Stoken met hout").
●	●	●		●	Werking van de schoorsteen onvoldoende	Controleer of de schoorsteen aan de voorwaarden voldoet: minimaal 4 meter hoog, juiste diameter, goed geïsoleerd, gladde binnenzijde, niet te veel bochten, geen obstructies in de schoorsteen (vogelnest, te veel roetafzetting), hermetisch dicht (geen kier).
●	●	●		●	Uitmondning van de schoorsteen niet correct	Voldoende hoog boven het dakvlak, geen obstructies in de nabijheid.
●	●	●	●	●	Instelling van de luchtinlaten niet correct	Open de luchtinlaten volledig.
●	●	●		●	Aansluiting van het toestel met de schoorsteen niet correct	Aansluiting moet hermetisch dicht zijn.
●	●	●		●	Onderdruk in de ruimte waar het toestel is geplaatst	Zet afzuigsystemen uit.
●	●	●		●	Onvoldoende toevoer van verse lucht	Zorg voor voldoende luchttoevoer, maak desnoods gebruik van de buitenluchtaansluiting.
●	●	●		●	Ongunstige weersomstandigheden? Inversie (omgekeerde luchtstroom in de schoorsteen door hoge buitentemperatuur), extreme windsnelheden	Bij inversie is gebruik van het toestel af te raden. Plaats desnoods een trekkende kap op de schoorsteen.
		●			Tocht in de woonkamer	Voorkom tocht in de woonkamer; plaats het toestel niet in de nabijheid van een deur of verwarmingsluchtkanalen.
				●	Vlammen raken het glas	Zorg dat het hout niet te dicht tegen het glas ligt. Schuif de primaire luchtinlaat verder dicht.
			●		Toestel lekt lucht	Controleer de afdichtingen van de deur en de naden van het toestel.

# Index

<b>A</b>	
Aanmaakhout .....	30
Aanmaakvuur .....	15
Aansluiten	
achterkant .....	13-14
afmetingen .....	24
bovenzijde .....	14
Aansteken .....	15
Afdichtingskoord van deur .....	19
Afmetingen .....	24
Afwerklaag, onderhoud .....	19
As verwijderen .....	17

<b>B</b>	
Beluchting van het vuur .....	17
Bijvullen van brandstof .....	17
rookterugslag .....	30
Binnenplaten	
vermiculite .....	13
Binnenplaten, vuurvaste	
verwijderen .....	13
Brandbaar materiaal	
afstand tot .....	27
Brandstof	
benodigde hoeveelheid .....	17
bijvullen .....	16-17
geschikte .....	14
hout .....	15
ongeschikte .....	14
Brandveiligheid	
afstand tot brandbaar materiaal .....	27
meubels .....	11
vloer .....	11
wanden .....	11
Buitenluchtaanvoer	
aansluiting op .....	14

<b>C</b>	
Creosoot .....	17

<b>D</b>	
Deur	
afdichtingskoord .....	19
openen .....	12
Draagvermogen van vloer .....	11
Drogen van hout .....	15

<b>E</b>	
Emaille	
onderhoud .....	18

<b>G</b>	
Geschikte brandstof .....	14
Gewicht .....	21-23
Gietijzeren binnenplaten .....	13
waarschuwing .....	14
Glas	
aanslag .....	30
schoonmaken .....	18

<b>H</b>	
Hout .....	15
bewaren .....	15
drogen .....	15
geschikte soort .....	15
nat .....	15
wil niet doorbranden .....	30
Houtblokken stapelen .....	16

<b>K</b>	
Kachelruitenreiniger .....	18
Kap op de schoorsteen .....	11
Kieren in toestel .....	19

<b>L</b>	
Lak .....	14
Luchtinlaten .....	15
Luchtlek .....	19
Luchtregeling .....	16
Luchttoevoer regelen .....	17

<b>M</b>	
Mist, niet stoken .....	17
Muren	
brandveiligheid .....	11

<b>N</b>	
Naaldhout .....	15
Nat hout .....	15
Nevel, niet stoken .....	17
Nominaal vermogen .....	17, 21-23

<b>O</b>	
Onderhoud	
afdichting .....	19
emaille .....	18
glas schoonmaken .....	18
schoorsteen .....	18
smeren .....	19
toestel schoonmaken .....	18
vuurvaste binnenplaten .....	18
Ongeschikte brandstof .....	14
Ontassen .....	17
Openen	
deur .....	12
Opslag van hout .....	15
<b>P</b>	
Plaatsen	
afmetingen .....	24
Problemen oplossen .....	17, 30
<b>R</b>	
Rendement .....	5, 7, 9, 21-23
Rook	
bij eerste gebruik .....	14
Rookgas	
massedebiet .....	21-23
temperatuur .....	5, 7, 9, 21-23
Rookterugslag .....	10, 30
Ruiten	
aanslag .....	30
schoonmaken .....	18
<b>S</b>	
Schoonmaken	
glas .....	18
toestel .....	18
Schoorsteen	
aansluitdiameter .....	21-23
aansluiting op .....	14
hoogte .....	11
onderhoud .....	18
voorwaarden .....	11
Schoorsteenbrand voorkomen .....	17
Schoorsteenkap .....	11
Smeren .....	19
Stof-emissie .....	21-23
Stoken .....	16
brandstof bijvullen .....	16-17

onvoldoende warmte .....	17, 30
toestel brandt te hevig .....	30
toestel niet goed regelbaar .....	30
<b>T</b>	
Teer .....	17
Temperatuur .....	21-23
Trek .....	21-23
<b>U</b>	
Uitgaan van vuur .....	17
<b>V</b>	
Vegen van schoorsteen .....	18
Ventilatie .....	11
vuistregel .....	11
Ventilatioerooster .....	11
Verbrandingsluchtregeling .....	16
Vermiculite	
vuurvast .....	13
Vermiculite binnenplaten .....	13
Verwijderen	
as .....	17
vuurvaste binnenplaten .....	13
Vet voor smering .....	19
Vloeren	
brandveiligheid .....	11
draagvermogen .....	11
Vloerkleed .....	11
Vulhoogte van toestel .....	16
Vuur	
aanmaken .....	15
doven .....	17
Vuurvaste binnenplaten	
onderhoud .....	18
verwijderen .....	13
waarschuwing .....	14
<b>W</b>	
Waarschuwing	
brandbare materialen .....	10
deur belasten .....	10
gietijzeren binnenplaten .....	14
glas gebroken of gebarsten .....	10, 18
heet oppervlak .....	10
kachelruitreiniger .....	18
schoorsteenbrand .....	10, 14, 17
ventilatie .....	10-11



---

verzekeringsvoorwaarden .....	10
voorschriften .....	10
vuurvaste binnenplaten .....	14
Wanden	
brandveiligheid .....	11
Warmte, onvoldoende .....	17, 30
Weersomstandigheden, niet stoken .....	17

# Table of contents

---

<b>Introduction</b> .....	<b>3</b>
<b>Performance declaration 540W</b> .....	<b>4</b>
<b>Performance declaration 640WD</b> .....	<b>6</b>
<b>Performance declaration 760WD</b> .....	<b>8</b>
<b>Safety</b> .....	<b>10</b>
<b>Installation requirements</b> .....	<b>10</b>
General .....	10
Flue .....	10
Room ventilation .....	11
Floor and walls .....	11
Product description .....	12
<b>Installation</b> .....	<b>12</b>
Preparation .....	12
Preparing the connection to the flue .....	13
Installing and connecting .....	14
<b>Use</b> .....	<b>14</b>
First use .....	14
Fuel .....	14
Lighting .....	15
Burning wood .....	16
Controlling combustion air .....	16
Extinguishing the fire .....	17
Removing ash .....	17
Fog and mist .....	17
Resolving problems .....	17
<b>Maintenance</b> .....	<b>18</b>
Flue .....	18
Cleaning and other regularly maintenance .....	18
Spare parts .....	19
<b>Appendix 1: Technical data</b> .....	<b>21</b>
<b>Appendix 2: Dimensions</b> .....	<b>24</b>
<b>Appendix 3: Distance from combustible material</b> .....	<b>27</b>
<b>Appendix 4: Diagnosis diagram</b> .....	<b>30</b>
<b>Index</b> .....	<b>31</b>

# Introduction

Dear user,

By purchasing this heating appliance from DOVRE you have selected a quality product. This product is part of a new generation of energy-efficient and environmentally friendly heating appliances. These appliances make optimum use of convection heat as well as radiant heat.

- ▶ Your DOVRE appliance has been manufactured with state-of-the-art production equipment. In the unlikely event of a malfunction, you can always rely on DOVRE for support and service.
- ▶ The appliance should not be modified; please always use original parts.
- ▶ The appliance is intended for use in a living room. It must be hermetically connected to a properly working flue.
- ▶ We advise you have the appliance installed by an authorized and competent installer.
- ▶ DOVRE cannot be held liable for any problems or damage resulting from incorrect installation.
- ▶ Observe the following safety regulations when installing and using the appliance.

In this manual, you can read how the DOVRE heating appliance can be installed, used and maintained safely. Should you require additional information or technical data, or should you experience an installation problem, please first contact your supplier.

© 2018 DOVRE NV

# Performance declaration 540W

In accordance with construction products regulation 305/2011

No. 059-CPR-2019

**1. Unique identification code of the product type:**

540W

**2. Type, batch or serial number or other form of identification for the construction product, as prescribed in article 11, subsection 4:**

Unique serial number.

**3. Intended use for the construction product, in accordance with the applicable harmonised technical specification, as specified by the producer:**

Stove for solid fuel without production of warm water in accordance with EN 13240.

**4. Name, registered trade name or registered trademark and contact address of the producer, as prescribed in article 11, subsection 5:**

Dovre N.V. Nijverheidsstraat 18 2381 Weelde Belgium.

**5. If applicable, name and contact address for the authorised whose mandate covers the tasks specified in article 12, subsection 2:**

-

**6. The system or systems for the assessment and verification of the performance durability of the construction product, specified in appendix V:**

System 3.

**7. If the performance declaration refers to a construction product that falls under a harmonised standard:**

The appointed agency KVBG, registered under number 2013, has performed a type test under system 3 and has issued the test report No. H/2019/0077.

**8. If the performance declaration concerns a construction product for which a European technical assessment is issued:**

-

**9. Declared performance:**

<b>The harmonised norm</b>	<b>EN 13240:2001/A2 ;2004/AC :2007</b>
<b>Essential characteristics</b>	<b>Performance Wood</b>
Fire safety	
Fire resistance	A1
Distance from combustible material	Minimum distance in mm Rear: 300 Side: 400
Risk of glowing particles falling out	Conform
Emission of combustion products	CO: 0.10 % (13%O <sub>2</sub> )
Surface temperature	Conform
Electrical safety	-
Ease of cleaning	Conform
Maximum operating pressure	-
Flue gas temperature at nominal output	286 °C
Mechanical resistance (carrying weight of chimney)	Not determined
Nominal output	6.5 kW
Efficiency	82%

**10. The performance of the product described in points 1 and 2 conform with the performance reported in point 9.**

**This performance declaration is supplied under the exclusive responsibility of the producer specified in point 4:**

T. Gehem



Tom Gehem  
CEO

01/09/2017 Weelde

Due to continuous product improvement, the supplied appliance specifications may vary from the description in this brochure without prior notice having been given.

DOVRE N.V.

Nijverheidsstraat 18 Tel : +32 (0) 14 65 91 91  
B-2381 Weelde Fax : +32 (0) 14 65 90 09  
Belgium E-mail : info@dovre.be



# Performance declaration 640WD

In accordance with construction products regulation 305/2011

No. 058-CPR-2017

**1. Unique identification code of the product type:**

640WD

**2. Type, batch or serial number or other form of identification for the construction product, as prescribed in article 11, subsection 4:**

Unique serial number.

**3. Intended use for the construction product, in accordance with the applicable harmonised technical specification, as specified by the producer:**

Stove for solid fuel without production of warm water in accordance with EN 13240.

**4. Name, registered trade name or registered trademark and contact address of the producer, as prescribed in article 11, subsection 5:**

Dovre N.V. Nijverheidsstraat 18 2381 Weelde Belgium.

**5. If applicable, name and contact address for the authorised whose mandate covers the tasks specified in article 12, subsection 2:**

-

**6. The system or systems for the assessment and verification of the performance durability of the construction product, specified in appendix V:**

System 3.

**7. If the performance declaration refers to a construction product that falls under a harmonised standard:**

The appointed agency KVBG, registered under number 2013, has performed a type test under system 3 and has issued the test report No. H/2017/0005.

**8. If the performance declaration concerns a construction product for which a European technical assessment is issued:**

-

**9. Declared performance:**

<b>The harmonised norm</b>	<b>EN 13240:2001/A2 ;2004/AC :2007</b>
<b>Essential characteristics</b>	<b>Performance Wood</b>
Fire safety	
Fire resistance	A1
Distance from combustible material	Minimum distance in mm Rear: 350 Side: 400
Risk of glowing particles falling out	Conform
Emission of combustion products	CO: 0.07 % (13%O <sub>2</sub> )
Surface temperature	Conform
Electrical safety	-
Ease of cleaning	Conform
Maximum operating pressure	-
Flue gas temperature at nominal output	286 °C
Mechanical resistance (carrying weight of chimney)	Not determined
Nominal output	10 kW
Efficiency	80 %

**10. The performance of the product described in points 1 and 2 conform with the performance reported in point 9.**

**This performance declaration is supplied under the exclusive responsibility of the producer specified in point 4:**

T. Gehem



Tom Gehem  
CEO

01/09/2017 Weelde

Due to continuous product improvement, the supplied appliance specifications may vary from the description in this brochure without prior notice having been given.

DOVRE N.V.

Nijverheidsstraat 18 Tel : +32 (0) 14 65 91 91  
B-2381 Weelde Fax : +32 (0) 14 65 90 09  
Belgium E-mail : info@dovre.be



# Performance declaration 760WD

In accordance with construction products regulation 305/2011

No. 057-CPR-2017

**1. Unique identification code of the product type:**

760WD

**2. Type, batch or serial number or other form of identification for the construction product, as prescribed in article 11, subsection 4:**

Unique serial number.

**3. Intended use for the construction product, in accordance with the applicable harmonised technical specification, as specified by the producer:**

Stove for solid fuel without production of warm water in accordance with EN 13240.

**4. Name, registered trade name or registered trademark and contact address of the producer, as prescribed in article 11, subsection 5:**

Dovre N.V. Nijverheidsstraat 18 2381 Weelde Belgium.

**5. If applicable, name and contact address for the authorised whose mandate covers the tasks specified in article 12, subsection 2:**

-

**6. The system or systems for the assessment and verification of the performance durability of the construction product, specified in appendix V:**

System 3.

**7. If the performance declaration refers to a construction product that falls under a harmonised standard:**

The appointed agency KVBG, registered under number 2013, has performed a type test under system 3 and has issued the test report No. H/2017/0006.

**8. If the performance declaration concerns a construction product for which a European technical assessment is issued:**

-



**9. Declared performance:**

<b>The harmonised norm</b>	<b>EN 13240:2001/A2 ;2004/AC :2007</b>
<b>Essential characteristics</b>	<b>Performance Wood</b>
Fire safety	
Fire resistance	A1
Distance from combustible material	Minimum distance in mm Rear: 400 Side: 400
Risk of glowing particles falling out	Conform
Emission of combustion products	CO: 0.06 % (13%O <sub>2</sub> )
Surface temperature	Conform
Electrical safety	-
Ease of cleaning	Conform
Maximum operating pressure	-
Flue gas temperature at nominal output	298 °C
Mechanical resistance (carrying weight of chimney)	Not determined
Nominal output	12 kW
Efficiency	80.2 %

**10. The performance of the product described in points 1 and 2 conform with the performance reported in point 9.**

**This performance declaration is supplied under the exclusive responsibility of the producer specified in point 4:**

T. Gehem



Tom Gehem  
CEO

01/09/2017 Weelde















Due to continuous product improvement, the supplied appliance specifications may vary from the description in this brochure without prior notice having been given.


DOVRE N.V.

Nijverheidsstraat 18 Tel : +32 (0) 14 65 91 91  
B-2381 Weelde Fax : +32 (0) 14 65 90 09  
Belgium E-mail : info@dovre.be



# Safety

-  Please note: All safety regulations must be complied with strictly.
-  Please read carefully the instructions supplied with the appliance for installation, use and maintenance before using the appliance.
-  The appliance must be installed in accordance with the legislation and requirements applicable in your country.
-  All local regulations and the regulations relating to national and European standards must be observed when installing the appliance.
-  The appliance should preferably be installed by an authorised installer. Installers will be aware of the applicable regulations and requirements.
-  The appliance is designed for heating purposes. All surfaces, including the glass and connecting tube, can become very hot (over 100°C)! When operating, use a so-called "cold hand" or an oven glove.
-  Ensure that the appliance is adequately guarded if young children, disabled people, the elderly or animals are present in the vicinity.
-  Safety distances from flammable materials must be strictly adhered to.
-  Do not place any curtains, clothes, laundry or other combustible materials on or near the appliance.
-  When in use, do not use flammable or explosive substances in the vicinity of the appliance.
-  Avoid chimney fires by having the chimney swept regularly. Never burn wood with the door open.
-  In the event of a chimney fire: close all the appliance's air inlets and alert the fire service.
-  If the glass in the appliance is broken or cracked, it must be replaced before the stove is used again.
-  Do not exert force on the door, do not allow children to pull on the opened door, never stand or sit on the opened door and do not place heavy objects on the door.

-  Ensure that there is adequate ventilation in the room in which the appliance is installed. If ventilation is insufficient, combustion will be incomplete, which may lead toxic gases to spread through the room. See the chapter "Installation requirements" for more information on ventilation.


## Installation requirements

### General


- ▶ The appliance must be connected tightly to a well-functioning flue.
- ▶ For connection measurements: see "Technical data" appendix.
- ▶ Ask the fire service and/or your insurance company about any specific requirements and regulations.

### Flue

The flue is needed for:

- ▶ Removal of combustion gases via natural draught.
  -  As the warm air in the flue or chimney is lighter than the outside air, it rises.
- ▶ Air intake, needed for the combustion of fuel in the appliance.

A poorly functioning flue or chimney can cause smoke to escape into the room when the door is opened. Damage caused by smoke emissions into the room is not covered by the warranty.

-  Do not connect multiple appliances (such as a boiler for central heating) to the same flue, unless local or national regulations allow this. In the event of two connections ensure that the difference in height between the connections is no less than 200 mm.

Ask your installer for advice regarding the flue. Refer to the European norm EN13384 for a correct calculation for the flue.

The flue must satisfy the following **requirements**:

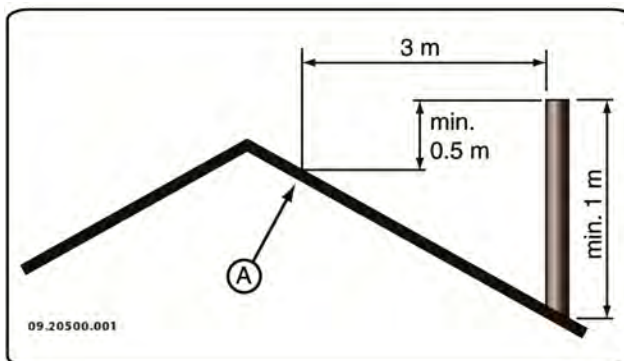
- ▶ The flue or chimney must be made of fire-resistant material, preferably ceramics or stainless steel.
- ▶ The flue or chimney must be airtight and well cleaned and guarantee sufficient draught.

**i** A draught/vacuum of 15 - 20 Pa during normal operation is ideal.

- ▶ Starting from the flue spigot, the flue must run as vertically as possible. Changes in direction and horizontal pieces disrupt the outward flow of combustion gases and may cause soot deposits.
- ▶ To prevent combustion gases from cooling down too much, which reduces the draught, ensure that the interior diameter is not too big.
- ▶ The flue or chimney should ideally have the same diameter as the connection collar.

**i** For nominal diameter: see "Technical data" appendix. If the smoke channel is well insulated, the diameter may be slightly bigger (up to 2x the section of the connection collar).

- ▶ The section (area) of the smoke channel must be constant. Wider segments and (in particular) narrower segments disrupt the outward flow of combustion gases.
- ▶ In fitting a cover plate/exhaust cap to the flue: make sure that the cover does not restrict the flue outlet and that the cap does not impede the outward flow of combustion gases.
- ▶ The flue must end in a zone that is not affected by surrounding buildings, trees or other obstacles.
- ▶ The flue outside the house must be insulated.
- ▶ The flue should be at least 4 metres high.
- ▶ As a rule of thumb: 60 cm above the ridge of the roof.
- ▶ If the ridge of the roof is more than 3 metres from the flue: use the measurements given in the following figure. A = the highest point of the roof within a distance of 3 metres.



## Room ventilation

For good combustion, the appliance needs air (oxygen). This air is supplied via adjustable air inlets from the area in which the appliance is installed.

- ⚠ If ventilation is insufficient, combustion will be incomplete, which may lead toxic gases to spread through the room.

As a rule of thumb, the air supply should be 5.5 cm<sup>2</sup>/kW. Extra ventilation is needed when:

- ▶ The appliance is in a well-insulated area.
- ▶ There is mechanical ventilation, for example a central extraction system or an extraction hood in an open kitchen.







You can provide extra ventilation by having a ventilation louvre fitted on the outside wall.

Make sure that other air consuming appliances (such as tumble-driers, other heating appliances or a bathroom fan) have their own supply of outside air, or are switched off when you use the appliance.

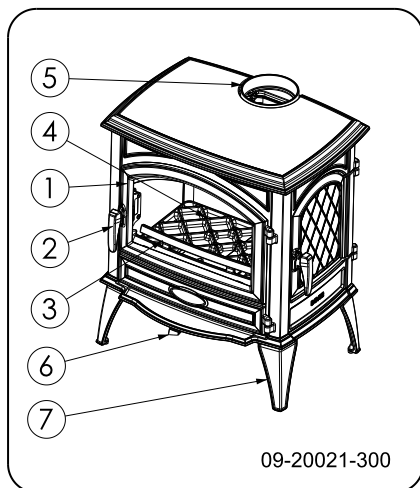
## Floor and walls

The floor on which the appliance is placed must have sufficient bearing capacity. The weight of the appliance is given in the appendix "Technical Data appendix".

- ⚠ Protect flammable flooring from heat radiation by means of a fireproof protective plate. See the appendix "Distance from combustible material".
- ⚠ Remove combustible material such as linoleum, carpets/rugs and similar materials below the fireproof protective plate.

-  Keep sufficient distance between the appliance and combustible materials such as wooden walls and furniture.
-  The connecting tube also radiates heat. Ensure that there is sufficient distance or a shield between the connecting tube and combustible material.  
The rule of thumb for a single-walled tube is a distance of 3x the diameter. If a lining shell is fitted around the tube, a distance of 1x the diameter is permissible.
-  Carpets and rugs must be at least 80 cm away from the fire.
-  Use a fireproof floor plate to protect a flammable floor from any ash that may fall in front of the stove. The floor plate must comply with national standards.
-  For the dimensions of the fireproof protective plate: see the appendix "Distance from combustible material".
-  For further requirements with respect to fire safety, see the appendix "Distance from combustible material".




## Product description

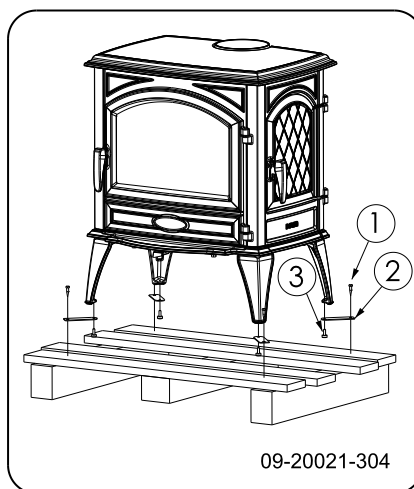


1. Door
2. Latch
3. Fire basket
4. Stove base
5. Flue gas connection
6. Air control scraper
7. Leg

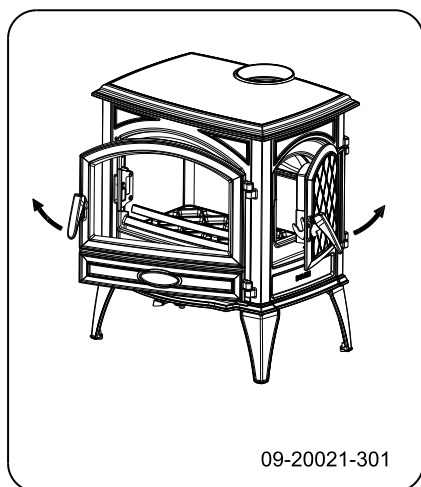
## Installation

### Preparation

- ▶ Please check the appliance for damage caused during transport or any damage or defects immediately after delivery.
-  If you detect transport damage or any other damage or defects, do not use the appliance and notify the supplier.
- ▶ Remove the removable parts (fire-resistant inner plates, fire compartment, fire basket, ash removal port and ash pan) from the appliance before you start installing the appliance.
-  By removing removable parts, it is easier to move the appliance and to avoid damage.
-  Note the location of the removable parts, so that you can re-position the parts in the correct place later on.



1. Remove the appliance from the pallet by removing the bolts (1).
2. Remove the mounting brackets (2) by turning the adjustable feet (3) out.
3. Reassemble the adjustable feet (3).
4. Open the door; see the following figure:



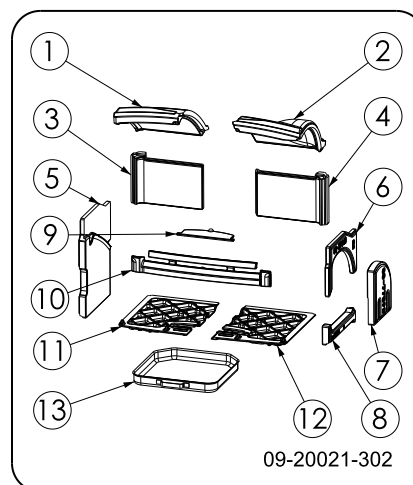
09-20021-301

5. Remove the fire-resistant inner plates; see the following figure:

- a. Remove the fire basket (6).
- b. Lift the left baffle plate (1), slide the right baffle plate (2) to the left and remove. Remove the other baffle plate (1).
- c. Pull the left rear plate (3) forwards from the centre and remove. Pull the right rear plate (4) forwards from the centre and remove.
- d. Remove the left inner plate (5) Remove the right inner plate (6,8)
- e. Remove the inner plate of the side filling door (7)
- f. Remove the ash removal port (9)
- g. Remove the stove base (11,12)
- h. Remove the ash pan (13)

**i** Vermiculite inner plates are light and tend to be ochrous in colour on delivery. They insulate the combustion chamber to boost

combustion.



09-20021-302

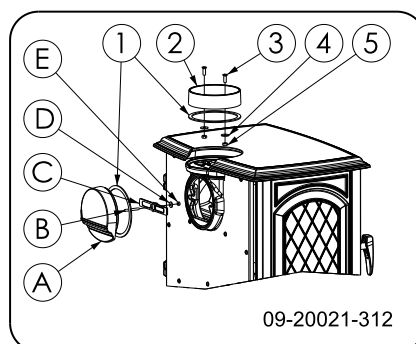
#### Removable internal parts

- 1 left baffle plate
- 2 right baffle plate
- 3 Inner plate back left
- 4 Inner plate back right
- 5 side inner plate left
- 6 upper side inner plate right
- 7 inner plate side filling door
- 8 bottom side inner plate right
- 9 ash removal port
- 10 fire basket
- 11 left-hand bottom of the fire compartment
- 12 right-hand bottom of the fire compartment
- 13 ash pan

## Preparing the connection to the flue

When connecting the appliance to the flue you have the choice of connecting via either the top or the rear. See the paragraphs "Connecting to the rear" and "Connecting to the top".

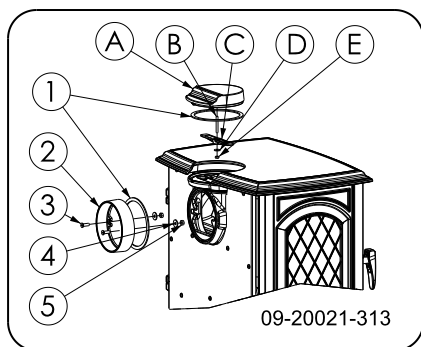
### Connecting to the rear



09-20021-312

DOVRE

1. Remove the connection collar (2) from the top of the appliance.
2. Remove the cover (A) from the rear of the appliance.



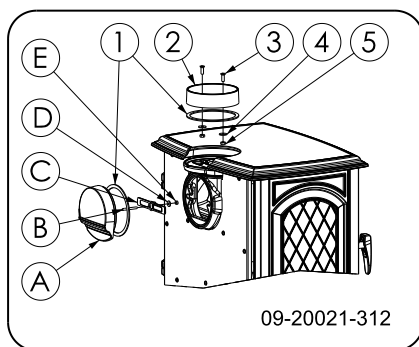
3. Fit the connection collar (2) to the back wall using the mounting materials supplied (3,4,5).
4. Fit the cover (A) to the top plate using mounting materials (B,C,D,E).

### Connecting to the top

As standard, the appliance is delivered with the connection collar fitted for a connection at the top, see following figure.

On delivery, the connection at the rear is closed, so that a back cover does not need to be installed.

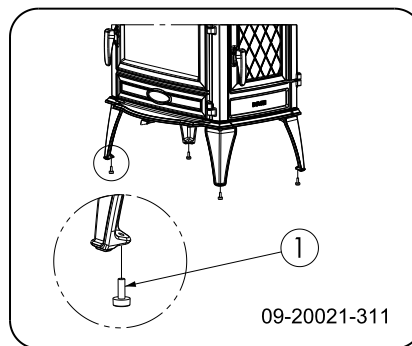
- !** Because of the distance to the (combustible) wall, the protection plate may not be removed in the back shield.



### Installing and connecting

1. Position the appliance in the correct place, and make sure it is level. The appliance is designed with adjustable feet, which may already be mounted on the appliance or be included. Use these

adjustable feet so that the appliance can be placed perfectly level.



2. Connect the appliance to the flue hermetically.
3. Re-position all removed parts in the correct places in the appliance.

- !** Never use the appliance without the fire-resistant inner plates.

The appliance is now ready for use.

## Use

### First use

When you use the appliance for the first time, make an intense fire and keep it going for a good few hours. This will cure the heat-resistant paint finish. This may result in some smoke and odours. You could open windows and doors for a while in the area in which the appliance is located.

### Fuel

This appliance is only suitable for burning natural wood, namely sawn and chopped wood that is sufficiently dry.

Do not use other fuels, as they can cause serious damage to the appliance.

The following fuels may not be used as they pollute the environment, and because they heavily pollute the appliance and flue, which may lead to a chimney fire:

- ▶ Treated wood, such as scrap wood, painted wood, impregnated wood, preserved wood, plywood and chipboard.
- ▶ Plastics, scrap paper and domestic waste.

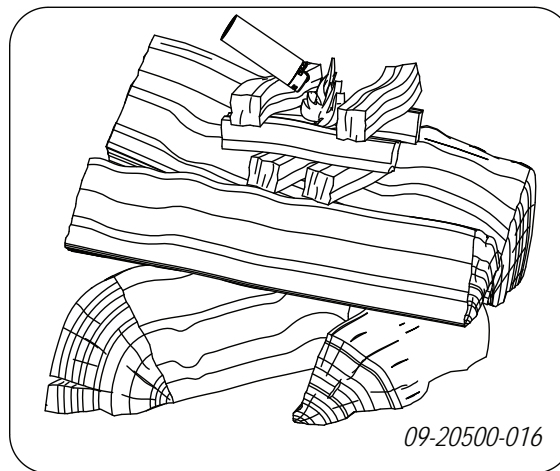
## Wood

- ▶ Hardwood, such as oak, beech, birch and fruit tree wood is the ideal fuel for your stove. This type of wood burns slowly with calm flames. Softwood contains more resins, burns faster and sparks more.
- ▶ Use seasoned wood that contains no more than 20% moisture. The wood should have been seasoned for at least 2 years. Wood with a moisture content of 20% provides 4.2 kWh per kg wood. Wood with a moisture content of 15% provides 4.4 kWh per kg wood. Freshly felled wood has a moisture content of 60% and only provides 1.6 kWh per kg wood.
- ▶ Saw the wood to size and split it while it is still fresh. Fresh wood is easier to split, and split wood dries more easily. Store the wood under a roof where the wind has free access.
- ▶ Do not use damp wood. Damp logs do not produce heat as all the energy is used in the evaporation of moisture. This will result in a lot of smoke and soot deposits on the appliance door and in the flue. The water vapour will condense in the appliance and can leak away through chinks in the stove, causing black stains on the floor. It may also condense in the chimney and form creosote. Creosote is a highly flammable compound and may cause a chimney fire.

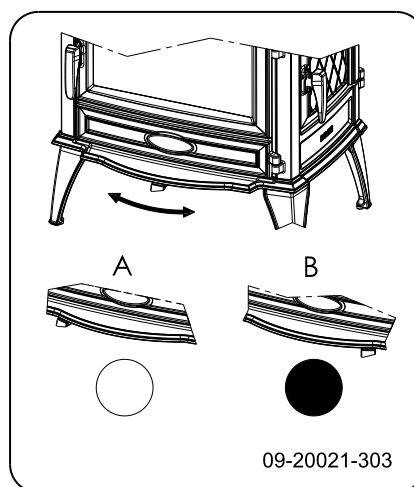
## Lighting

You can check whether the flue has sufficient draught by lighting a ball of paper above the baffle plate. A cold flue often has insufficient draught and consequently, some smoke may escape into the room instead of up the chimney. You can avoid this problem by lighting the fire as described below.

1. Stack two layers of medium sized logs crosswise.
2. Stack two to three layers of kindling crosswise on top of the logs.
3. Place a firelighter between the bottom layer of kindling and light the firelighter according to the instructions on the packaging.



4. Close the appliance door and open the air inlet of the appliance completely; see Position A on the following figure.
5. Allow the fire to develop into a good blaze until there is a glowing bed of charcoal. You can then add fuel and adjust the appliance, see the chapter "Stoking with wood".



○ = Open

● = Closed

## Maximum amount of wood

To stoke continuously at the rated power, wood must be added every 45 minutes. If you use a smaller amount of wood each time, you can add wood more often. Each stove is designed to work with a specific maximum amount of wood. If you use a larger quantity of wood, the heat output increases. This can cause the hearth to be overloaded and parts can be damaged.

Allowable maximum amount of fuel when using wood with a moisture content of 15%:

- ▶ 640WD 9kW can be filled with a maximum of 2 kg wood every 45 minutes.
- ▶ 760WD 11 kW can be filled with a maximum of 2.5 kg wood every 45 minutes.

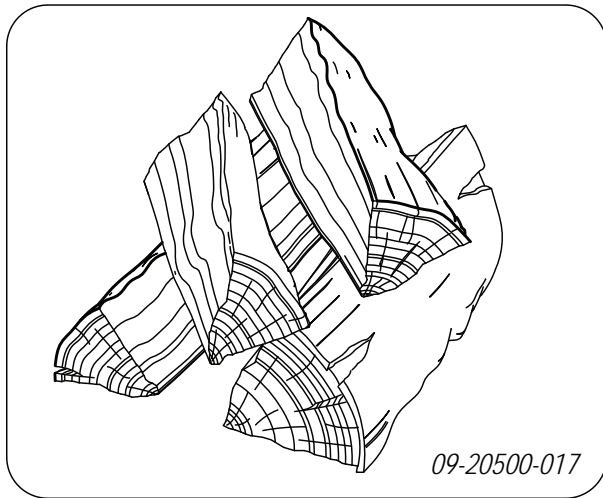
⚠ Fill the combustion chamber to at most 1/3 capacity, and never add wood above the openings for secondary air.

## Burning wood

After you have followed the instructions for lighting:

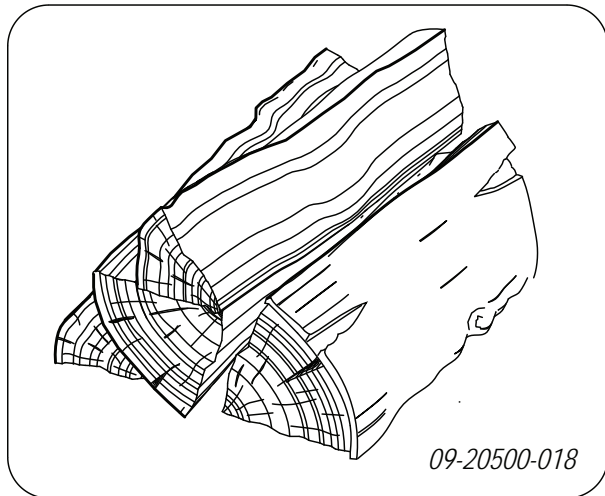
1. Slowly open the door of the appliance.
2. Spread the charcoal evenly across the bottom of the stove base.
3. Stack a few logs on the charcoal.

### Open stacking



If the logs are stacked openly, the wood will burn quickly as the oxygen can reach each log easily. If you want to use the stove for a short while, make an open stack.

### Compact stacking



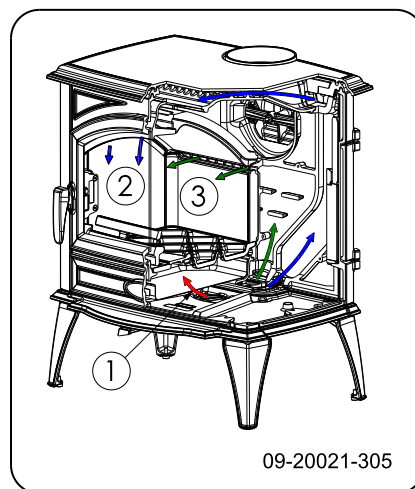
If the logs are stacked tightly, the wood will burn more slowly as the oxygen can only reach some logs easily. If you want to burn wood for a longer period, make a compact stack.

4. Close the door of the appliance.
5. Close the primary air inlet by moving the control slide to the central position.

⚠ Do not fill the appliance by more than a third.

## Controlling combustion air

The appliance has various features for air control; see next figure.



The appliance has one air slide that regulates both the primary and the secondary air inlet. If the air slide is as far to the left as it will go, the primary and secondary



air inlets are open. As the air slide is moved more to the right, this closes off the primary air inlet and then the secondary air inlet. If the air slide is slid as far to the right as it will go, a small air vent remains open to allow for post-combustion under the baffle plate.

## Advice

- ⚠ Never burn wood with an open door.
- ⚠ Regularly burn wood with intense roaring fires.

If you burn at a low setting frequently, tar and creosote may be deposited in the flue. Tar and creosote are highly combustible substances. Thicker layers of these substances may catch fire if the temperature in the flue increases suddenly. By allowing the fire to burn very intensely regularly, layers of tar and creosote will disappear.

Low intensity fires can also cause tar deposits on the stove window and door.

When the outside temperature is mild, it is better to burn wood intensely for a few hours instead of having a low intensity fire for a long period of time.

- ▶ Control the air supply using the air vent.
- i** The air inlet not only supplies air to the fire but to the glass as well, so that it does not quickly become dirty.
- ▶ Open the primary air inlet for the time being if the air supply by the secondary air inlet is inadequate or if you want to fan the fire.
- ▶ Topping up with a few logs regularly is better than adding many logs in one go.

## Extinguishing the fire

Do not add fuel and just let the fire go out. If a fire is damped down by reducing the air supply, harmful substances will be released. For this reason, the fire should be allowed to go out naturally. Keep an eye on the fire until it has gone out. All air inlets can be closed once the fire has died completely.

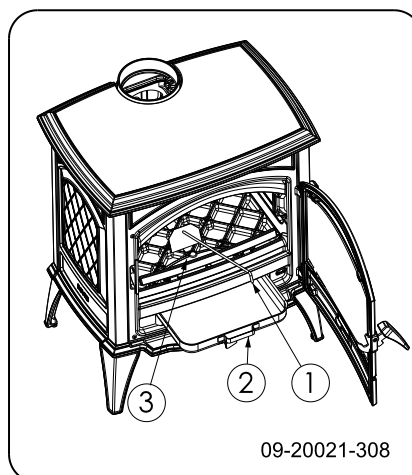
## Removing ash

After wood has been burnt, a relatively small amount of ash remains. This ash bed is a good insulating layer for the stove base plate and improves combustion. It

is a good idea to leave a thin layer of ash on the stove base plate.

The flow of air through the fire plate must not be obstructed, however, and no ash may be allowed to accumulate behind a cast-iron inner plate. Remove the excess ash regularly.

1. Open the door of the appliance.
2. Use the scraper (1) to open the ash removal port (3) in the bottom of the fire compartment: see the following figure.
3. Scrape the excess ash through the ash removal port into the ash pan (2) below it.
4. Close the ash removal port.
5. Using the glove supplied, remove the ash pan and empty it.
6. Replace the ash pan and close the door of the appliance.



## Fog and mist

Fog and mist hinder the flow of flue gases through the flue. Smoke can blow back and cause a stench. If it is not strictly necessary, it is better not to use the stove in foggy and misty weather.

## Resolving problems

Refer to the appendix "Diagnostic diagram" to resolve any problems in using the appliance.

# Maintenance


Follow the maintenance instructions in this chapter to keep the appliance in good condition.

## Flue

In many countries, you are required by law to have your chimney checked and maintained.

- ▶ At the start of the heating season: have the chimney swept by a recognised chimney sweep.
- ▶ During the heating season and after the chimney has not been used for a long time: have the chimney checked for soot.
- ▶ At the end of the heating season: close off the chimney and plug with newspaper.

## Cleaning and other regularly maintenance

 Do not clean the appliance when it is still warm.

- ▶ Clean the exterior of the appliance with a dry lint-free cloth.


You can clean the appliance interior thoroughly at the end of the heating season:


- ▶ If necessary, first remove the fire-resistant inner plates. See the chapter "Installation" for instructions on removing and installing the inner plates.
- ▶ If necessary, clean the air supply ducts.
- ▶ Remove the baffle plate at the top of the appliance and clean it.

## Checking fire-resistant inner plates

The fire-resistant inner plates are consumables that are subject to wear and tear. Inner plates are fragile. Do not knock the inner plates with logs. Check the fire-resistant inner plates frequently and replace them when necessary.

- ▶ See the chapter "Installation" for instructions on removing and installing the inner plates.


 The refractory inner plates may begin to show hairline cracks, but this does not negatively affect their functioning.


 Never use the appliance without the fire-resistant inner plates.

## Cleaning the glass

Dirt clings less easily to well-cleaned glass. Proceed as follows:

1. Remove dust and loose soot with a dry cloth.
  2. Clean the glass with stove glass cleaner:
    - a. Apply stove glass cleaner to a kitchen sponge, rub down the entire glass surface and give the cleaning agent time to react.
    - b. Remove the dirt with a moist cloth or kitchen tissue.
  3. Clean the glass again with a normal glass cleaning product.
  4. Rub the glass clean with a dry cloth or kitchen tissue.
- ▶ Do not use abrasive or aggressive products to clean the glass.
  - ▶ Wear household gloves to protect your hands.

 If the glass in the appliance is broken or cracked, it must be replaced before the stove is used again.

 Ensure that no stove glass cleaner runs between the glass and the cast-iron door.

## Enamelled stove maintenance

Never clean the appliance if it is still warm. The most effective way to clean the enamelled surface of the stove is with a mild green soap and lukewarm water. Use as little water as possible, rub the surface dry and prevent the formation of rust. Wire wool or other abrasives should never be used. Never place a kettle directly onto an enamelled stove; use a stand to prevent damage. Attention: Do not allow aggressive acidic products to get onto enamelled components.

## Lubrication

Although cast-iron is slightly self-lubricating, you will still need to lubricate moving parts frequently.

- ▶ Lubricate the moving parts (such as guide systems, hinge pins, latches and air slides) with heat-resistant grease that is available in the specialist trade.

## Touching up damaged paint

Small areas of damaged paint finish can be touched up with a spray can of special heat-resistant paint, available from your supplier.


## Touching up the enamelled surface

Enamelling is a process carried out by traditional methods, meaning that it is possible that small colour differences and damage may occur. The appliances undergo a visual inspection in the factory, that is to say, the inspector looks at the surface for a period of 10 seconds from a distance of 1 metre.

Any damage that does not stand out is regarded as OK. A special heat-resistant paint is supplied with the appliance to touch up any minor damage caused during transport.


Apply the heat-resistant paint in thin layers and leave to dry well before using the appliance.

- ▶ Some enamel colours are temperature-sensitive. It can happen that the colour changes during use. The original colour will return after the appliance has cooled down.
- ▶ If enamelled surfaces become very hot, hairline cracks can occur. This is a normal phenomenon and has no impact on the functioning of the stove.

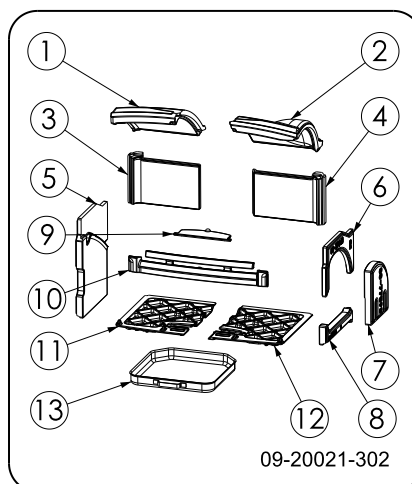
 Ensure that the stove is not overburdened. If it does become overburdened then the surface gets very hot, possibly resulting in lasting damage to the enamel.

## Checking the seal

- ▶ Check whether the door sealing rope is still in good condition and works well. The sealing rope is subject to wear and will need to be replaced over time.
- ▶ Check the appliance for air leaks. Close any chinks with stove sealant.

 Allow the sealant to harden fully before lighting the appliance, as any moisture in the sealant will form bubbles, resulting in a new air leak.

## Spare parts



## Spare parts 540W

Pos.	Part number	Description	Quantity
01	03.77692.	left baffle plate	1
02	03.77691.	right baffle plate	1
03	03.77688.	left-hand rear inner plate	1
04	03.77687.	right-hand rear inner plate	1
05	03.77690.	side inner plate left	1
06	03.77689.	side inner plate right	1
07		not applicable	
08		not applicable	
09	03.05407.	ash removal port	1
10	03.77485.	fire basket	1
11	03.66589.	stove base	1
12		not applicable	
13	03.05216.	ash pan	1

## **Spare parts 640WD**

<b>Pos.</b>	<b>Part number</b>	<b>Description</b>	<b>Quantity</b>
01	03.77596.	left baffle plate	1
02	03.77597.	right baffle plate	1
03	03.77600.	left-hand rear inner plate	1
04	03.77601.	right-hand rear inner plate	1
05	03.77590.	side inner plate left	1
06	03.77640.	upper side inner plate right	1
07	03.77593	inner plate side filling door	1
08	03.77591.	bottom side inner plate right	1
09	03.05407.	ash removal port	1
10	03.77473.	fire basket	1
11	03.66576.	left-hand bottom of the fire compartment	1
12	03.66577.	right-hand bottom of the fire compartment	1
13	03.05215.	ash pan	1

## **Spare parts 760WD**

<b>Pos.</b>	<b>Part number</b>	<b>Description</b>	<b>Quantity</b>
01	03.77594.	left baffle plate	1
02	03.77595.	right baffle plate	1
03	03.77598.	left-hand rear inner plate	1
04	03.77599.	right-hand rear inner plate	1
05	03.77588.	side inner plate left	1
06	03.77640.	upper side inner plate right	1
07	03.77592	inner plate side filling door	1
08	03.77591.	bottom side inner plate right	1
09	03.05407.	ash removal port	1
10	03.77474.	fire basket	1
11	03.66575.	left-hand bottom of the fire compartment	1
12	03.66576.	right-hand bottom of the fire compartment	1
13	03.05215.	ash pan	1

## Appendix 1: Technical data

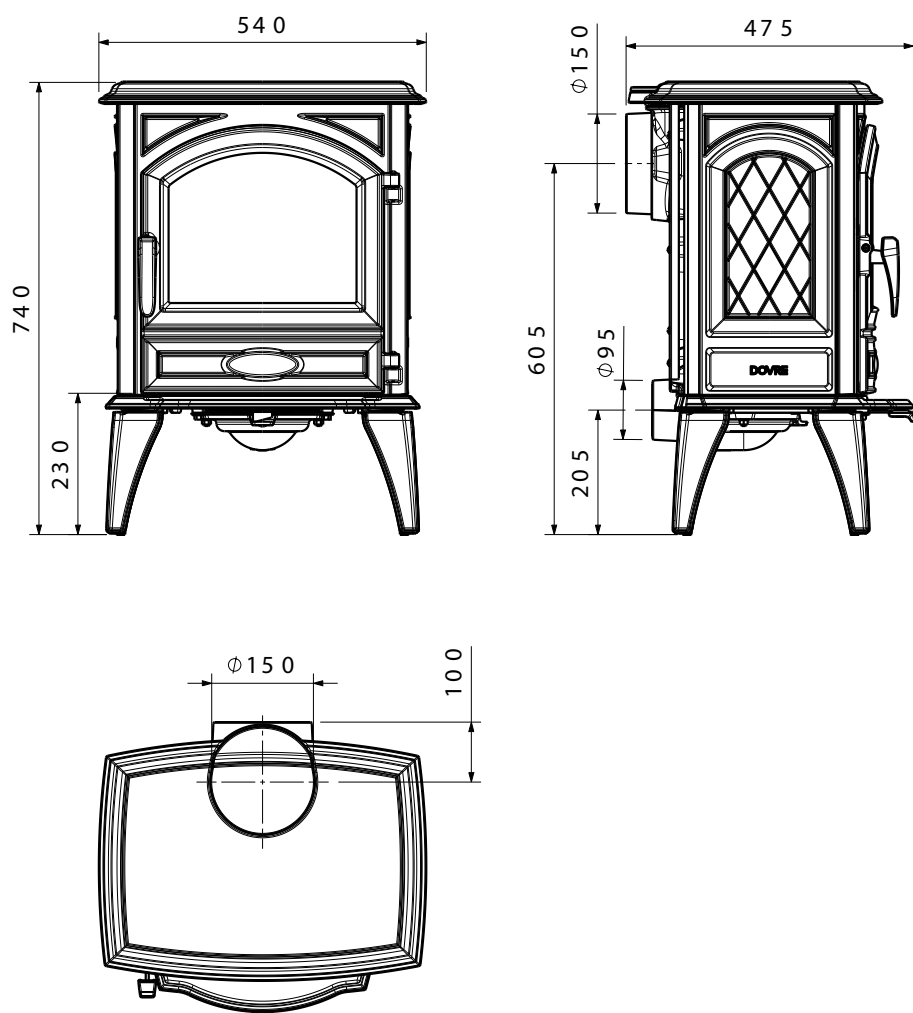
<b>Model</b>	<b>540W</b>
Nominal output	6.5 kW
Flue connection (diameter)	150 mm
Weight	140 kg
Recommended fuel	Wood
Fuel property, max. length	35 cm
Mass flow of flue gasses	7 g/s
Flue gas temperature measured in the measurement section	200 °C
Temperature measured at appliance exit	300 °C
Minimum draught	12 Pa
CO emission (13%O <sub>2</sub> )	0.10 %
NOx emission (13% O <sub>2</sub> )	122 mg/Nm <sup>3</sup>
CnHm emission (13%O <sub>2</sub> )	74 mg/Nm <sup>3</sup>
Particulate emission	40 mg/Nm <sup>3</sup>
Particulate emission in accordance with NS3058-NS3059	2.34 gr/kg
Efficiency	82%

<b>Model</b>	<b>640WD</b>
Nominal output	10 kW
Flue connection (diameter)	150 mm
Weight	170 kg
Recommended fuel	Wood
Fuel property, max. length	45 cm
Mass flow of flue gasses	8.7 g/s
Flue gas temperature measured in the measurement section	286 °C
Temperature measured at appliance exit	350 °C
Minimum draught	12 Pa
CO emission (13%O <sub>2</sub> )	0.07 %
NOx emission (13% O <sub>2</sub> )	53 mg/Nm <sup>3</sup>
CnHm emission (13%O <sub>2</sub> )	95 mg/Nm <sup>3</sup>
Particulate emission	39 mg/Nm <sup>3</sup>
Particulate emission in accordance with NS3058-NS3059	3.6 g/kg
Efficiency	80 %

<b>Model</b>	<b>760WD</b>
Nominal output	12 kW
Flue connection (diameter)	150 mm
Weight	190 kg
Recommended fuel	Wood
Fuel property, max. length	55 cm
Mass flow of flue gasses	10.4 g/s
Flue gas temperature measured in the measurement section	298 °C
Temperature measured at appliance exit	350 °C
Minimum draught	12 Pa
CO emission (13%O <sub>2</sub> )	0.06 %
NOx emission (13% O <sub>2</sub> )	46 mg/Nm <sup>3</sup>
CnHm emission (13%O <sub>2</sub> )	83 mg/Nm <sup>3</sup>
Particulate emission	39.5 mg/Nm <sup>3</sup>
Particulate emission in accordance with NS3058-NS3059	3.6 g/kg
Efficiency	80 %

## Appendix 2: Dimensions

540W

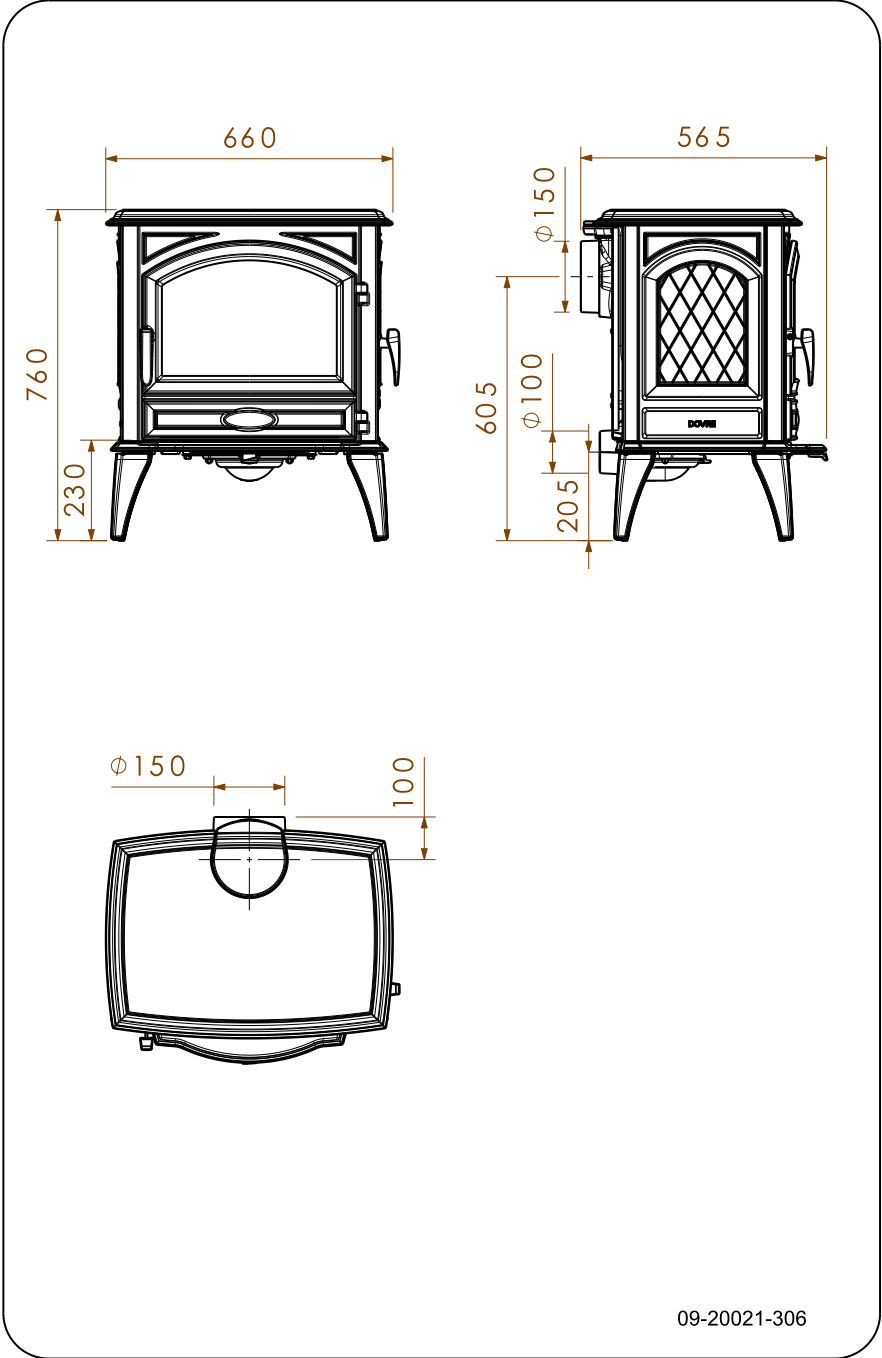


09-20021-315





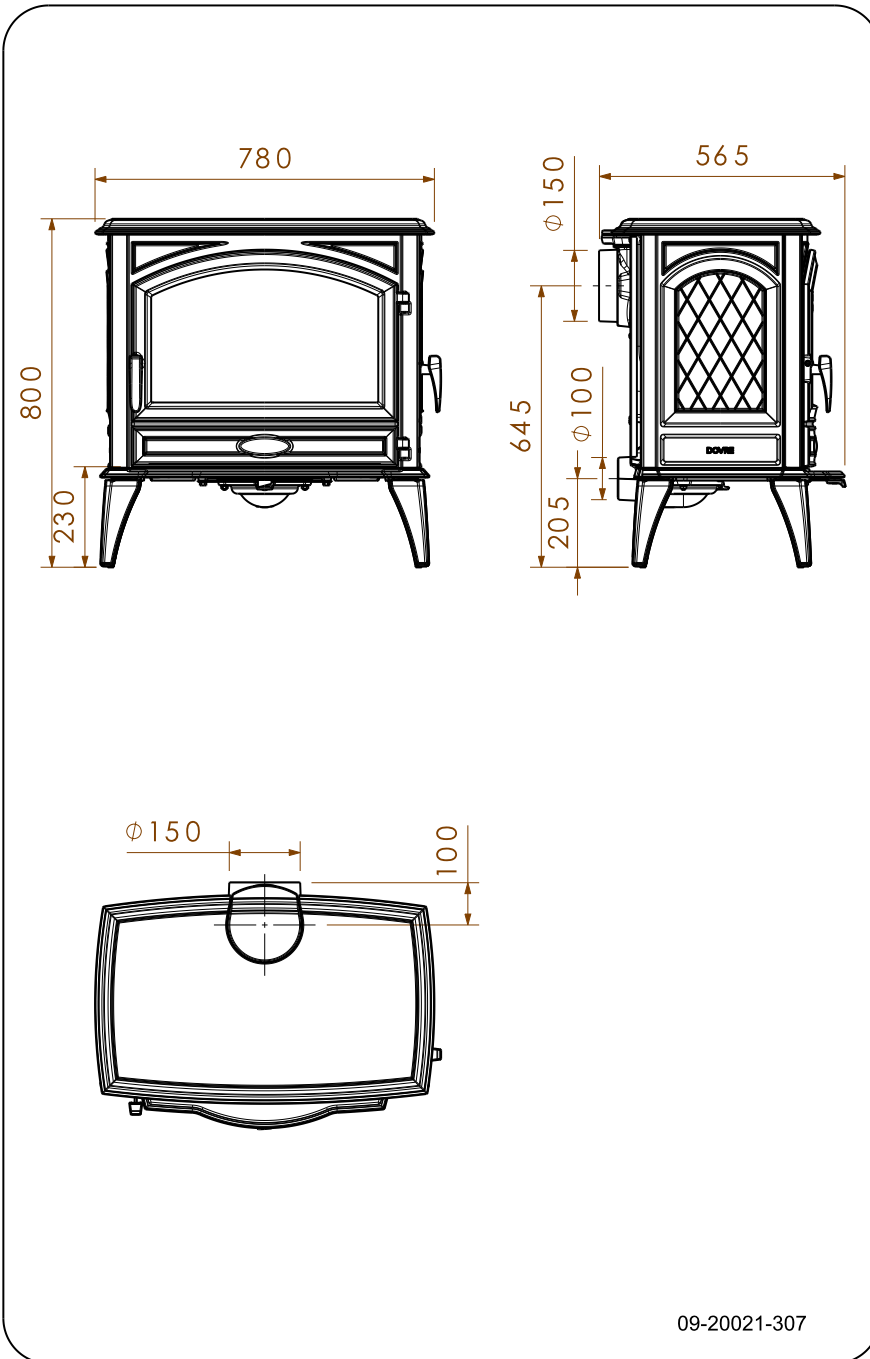
640WD



English

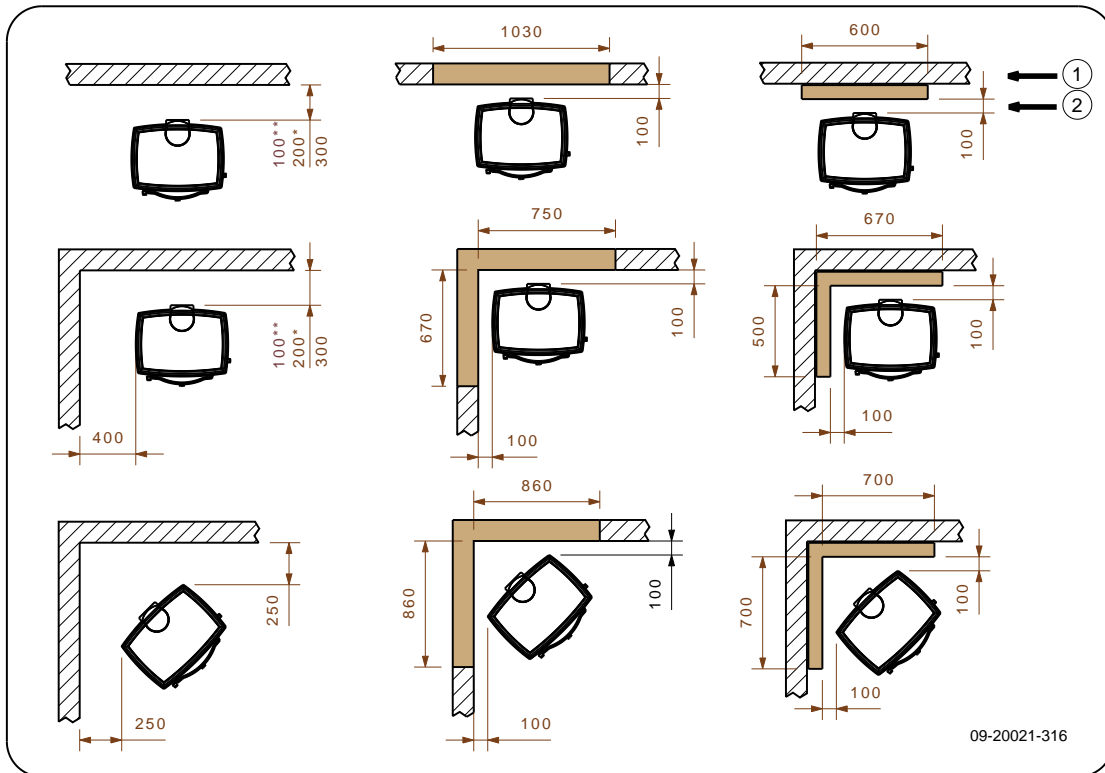


# 760WD



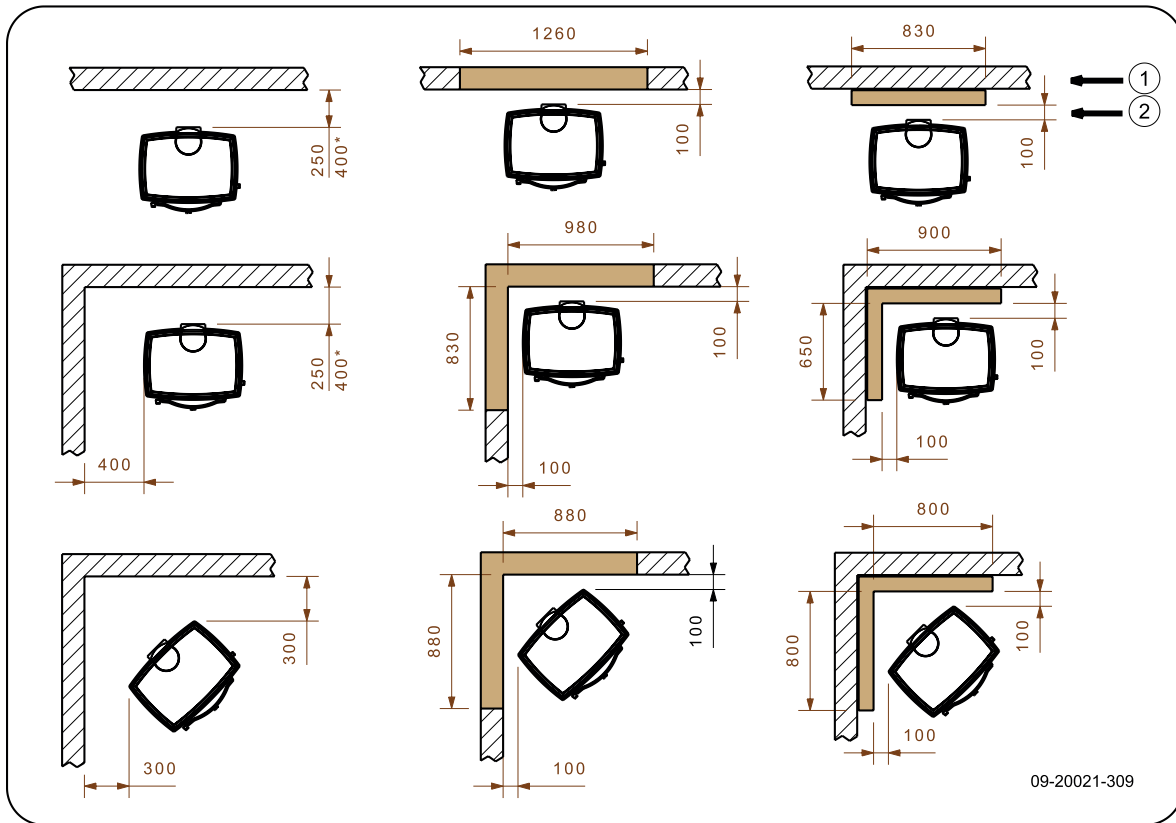
# Appendix 3: Distance from combustible material

540W



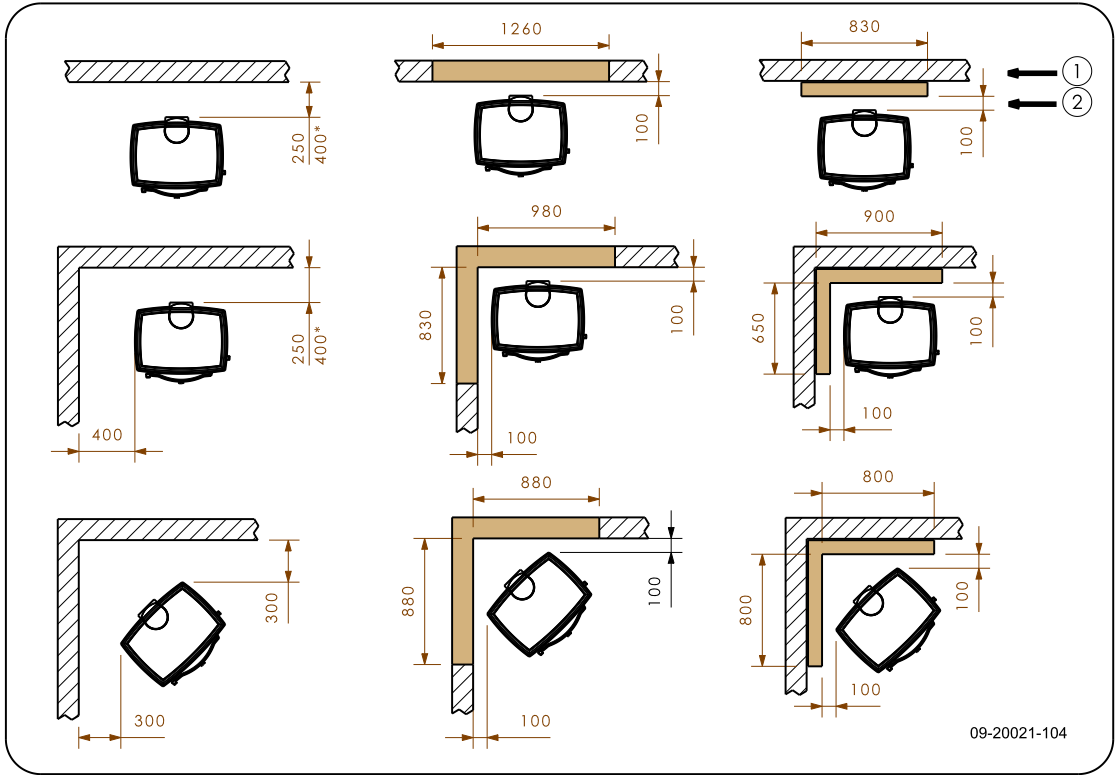
*	Unprotected/protected chimney
1	Combustible material
2	Incombustible material, thickness 100 mm

# 640WD

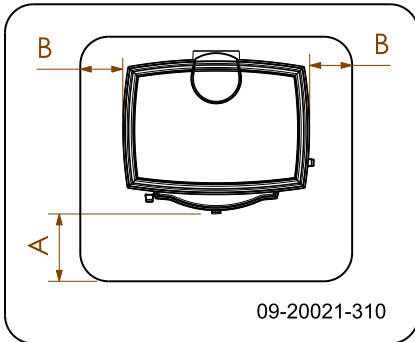


*	Unprotected/protected chimney
1	Combustible material
2	Incombustible material, thickness 100 mm

# 760WD



## Dimensions of fireproof protective plate



### Minimum dimensions of fireproof floor plate

	A (mm)	B (mm)
Din 18891	500	300
Germany	500	300
Finland	400	100
Norway	300	100

## Appendix 4: Diagnosis diagram

					Problem	
●					Wood will not stay lit	
	●				Gives off insufficient heat	
		●			Smoke emissions into the room when adding wood	
			●		Fire in appliance is too intense, is hard to adjust	
				●	Deposit on the glass	
					possible cause	possible solution
●	●	●		●	Insufficient draught	A cold flue usually fails to create sufficient draught. Follow the instructions for starting a fire in the 'Use' section; open a window.
●	●	●		●	Wood too damp	Use wood with no more than 20% moisture.
●	●	●		●	Logs too large	Use small pieces of kindling. Use split logs no larger than 30 cm in circumference.
●	●	●	●	●	Wood stacked incorrectly	Stack the logs in a way that allows adequate air flow between the logs (open stacking, see "Burning wood")
●	●	●		●	Flue does not work properly	Check whether the chimney meets the requirements: at least 4 metres high, correct diameter, well insulated, smooth inside, not too many bends, no obstructions in chimney (bird's nest, too much soot deposit), hermetically tight (no chinks).
●	●	●		●	Chimney stack incorrect	Sufficiently high above the roof, no obstacles in the vicinity
●	●	●	●	●	Air inlets set incorrectly	Open the air inlets completely.
●	●	●		●	Appliance connected to the chimney incorrectly	Connection should be hermetically tight.
●	●	●		●	Vacuum in area in which the appliance is installed	Switch off extraction systems.
●	●	●		●	Insufficient supply of fresh air	Provide an adequate air supply; if necessary, use outside air connection.
●	●	●		●	Bad weather ? Inversion (reversed air flow in chimney because of a high outside temperature), extreme wind speeds	We recommend you don't use the appliance in the case of inversion. If required, install an extra hood on the flue to increase the draught.
		●			Draught in the living room	Avoid draught in the living room, do not place the appliance near a door or heating air ducts.
				●	Flames touch the glass	Make sure the wood is not positioned too close to the glass. Slide the primary air inlet cover closer to the "Closed" position.
			●		Appliance is leaking air	Check the door seals and appliance joints.

# Index

<b>A</b>	
Adding wood	
smoking appliance	30
Adverse weather conditions, do not burn wood	17
Aerating the fire	17
Air combustion control	16
Air control	16
Air inlet	15
Air leak	19
Ash	
removing	17
Ash removal	17
<b>B</b>	
Bearing capacity of floor	11
Burning	16
adding fuel	16
appliance is hard to adjust	30
fire is too intense	30
insufficient heat	30
topping up fuel	17
Burning wood	
insufficient heat	17
<b>C</b>	
Cap on the flue	11
Carpet	11
Cast-iron inner plates	13
warning	14
Chinks in appliance	19
Cleaning	
appliance	18
glass	18
Combustible material	
distance from	27
Connecting	
dimensions	24
rear	13-14
top	14
Controlling air supply	17
Creosote	17
<b>D</b>	
Damp wood	15

Dimensions	24
Door	
opening	12
sealing rope	19
Draught	21-23
Drying wood	15
<b>E</b>	
Efficiency	5, 7, 9, 21-23
Enamel	
maintenance	18
External air supply	
connecting to	14
Extinguishing the fire	17
<b>F</b>	
Filling level of the appliance	16
Finishing coat, maintenance	19
Fire	
extinguishing	17
kindle	15
Fire-resistant inner plates	
maintenance	18
remove	13
warning	14
Fire safety	
distance from combustible material	27
floor	11
furniture	11
walls	11
Floors	
bearing capacity	11
fire safety	11
Flue	
connecting to	14
connection diameter	21-23
height	11
maintenance	18
requirements	11
Flue cap	11
Flue gas	
temperature	5, 7, 9, 21-23
Flue gasses	
mass flow	21-23
Fog, do not burn wood	17
Fuel	
adding	16

necessary amount .....	17
suitable .....	14
topping up .....	17
unsuitable .....	14
wood .....	15

**G**

Glass	
cleaning .....	18
deposit .....	30

**H**

Heat, insufficient .....	17, 30
--------------------------	--------

**I**

Inner plate	
vermiculite .....	13
Inner plates, fire-resistant	
remove .....	13
Installing	
dimensions .....	24

**K**

Kindling .....	30
----------------	----

**L**

Lighting .....	15
Lighting fire .....	15
Lubricant .....	18
Lubricate .....	18

**M**

Maintenance	
Clean appliance .....	18
cleaning the glass .....	18
enamel .....	18
Fire-resistant inner plates .....	18
flue .....	18
lubrication .....	18
sealing .....	19
Mist, do not burn wood .....	17

**N**

Nominal output .....	17, 21-23
----------------------	-----------

**O**

Opening	
door .....	12

**P**

Paint .....	14
Particulate emission .....	21-23
Preventing chimney fire .....	17

**R**

Remove	
fire-resistant inner plates .....	13
Removing ash .....	17

**S**

Screens	
deposit .....	30
Sealing rope for door .....	19
Smoke	
during first use .....	14
Smoke emissions into the room .....	10
Smoking appliance .....	30
Softwood .....	15
Solving problems .....	17, 30
Stacking logs .....	16
Storing wood .....	15
Stove glass cleaner .....	18
Suitable fuel .....	14
Sweeping flue .....	18

**T**

Tar .....	17
Temperature .....	21-23
Topping up with fuel .....	17

**U**

Unsuitable fuel .....	14
-----------------------	----

**V**

Ventilation .....	11
rule of thumb .....	11
Ventilation louvre .....	11
Vermiculite	
fire-resistant .....	13
Vermiculite inner plates .....	13

**W**

Walls	
fire safety .....	11



---

Warning	
cast-iron inner plates .....	14
chimney fire .....	14, 17
chimney fires .....	10
fire-resistant inner plates .....	14
flammable materials .....	10
glass broken or cracked .....	10, 18
hot surface .....	10
placing a load on door .....	10
requirements .....	10
stove glass cleaner .....	18
terms and conditions for insurance .....	10
ventilation .....	10-11
Weight .....	21-23
Wood .....	15
damp .....	15
drying .....	15
right sort .....	15
storing .....	15
will not stay lit .....	30

# Table des matières

---

<b>Introduction</b> .....	<b>3</b>
<b>Déclaration des performances 540W</b> .....	<b>4</b>
<b>Déclaration des performances 640WD</b> .....	<b>6</b>
<b>Déclaration des performances 760WD</b> .....	<b>8</b>
<b>Sécurité</b> .....	<b>10</b>
<b>Conditions d'installation</b> .....	<b>10</b>
Généralités .....	10
Cheminée .....	10
Aération de la pièce .....	11
Sol et murs .....	12
Description du produit .....	12
<b>Installation</b> .....	<b>12</b>
Préparation .....	12
Préparation du raccordement au conduit de cheminée .....	13
Pose et raccordement .....	14
<b>Utilisation</b> .....	<b>14</b>
Première utilisation .....	14
Combustible .....	15
Allumage .....	15
La combustion au bois .....	16
Air de combustion insuffisant .....	17
Extinction du feu .....	17
Décendrage .....	17
Brume et brouillard .....	18
Problèmes éventuels .....	18
<b>Entretien</b> .....	<b>18</b>
Conduit de cheminée .....	18
Nettoyage et autre entretien régulier .....	18
Pièces de rechange .....	20
<b>Annexe 1 : Caractéristiques techniques</b> .....	<b>21</b>
<b>Annexe 2 : Dimensions</b> .....	<b>24</b>
<b>Annexe 3 : Distance d'éloignement avec des matériaux combustibles</b> .....	<b>27</b>
<b>Annexe 4 : Tableau de diagnostic</b> .....	<b>30</b>
<b>Index</b> .....	<b>31</b>

# Introduction

Chère utilisatrice, cher utilisateur,  
En achetant ce poêle DOVRE, vous avez opté pour un produit de qualité. Ce produit fait partie d'une nouvelle génération d'appareils de chauffage écologiques et économiques en énergie. Ces appareils utilisent de manière optimale la chaleur convective, ainsi que la chaleur rayonnante.

- ▶ Votre poêle DOVRE est fabriqué avec les moyens de fabrication les plus modernes. Si vous rencontrez un défaut quelconque sur votre appareil, vous pouvez toujours faire appel au service DOVRE.
- ▶ L'appareil ne doit jamais être modifié ; veuillez toujours utiliser des pièces d'origine.
- ▶ L'appareil est prévu pour être placé dans un logement. Il doit être raccordé hermétiquement à un conduit de cheminée fonctionnant correctement.
- ▶ Nous vous recommandons de faire appel à un chauffagiste agréé professionnel pour installer votre appareil.
- ▶ DOVRE décline toute responsabilité pour des problèmes ou des dommages dus à une installation incorrecte.
- ▶ Lors de l'installation et de l'utilisation, les consignes de sécurité décrites ci-après doivent toujours être respectées.

Ce mode d'emploi contient des informations concernant l'installation, l'utilisation et l'entretien en toute sécurité de l'appareil de chauffage DOVRE. Si vous souhaitez recevoir des informations complémentaires ou des spécifications techniques ou si vous rencontrez un problème lors de l'installation, veuillez d'abord contacter votre distributeur.

© 2018 DOVRE NV

DOVRE

# Déclaration des performances 540W

Selon le règlement produits de construction 305/2011

n° 059-CPR-2019

**1. Code d'identification unique du produit type :**

540W

**2. Numéro de type, lot ou série, ou autre élément d'identification du produit de construction, comme prescrit à l'article 11, paragraphe 4 :**

Numéro de série unique.

**3. Usages prévus du produit de construction, conformément à la spécification technique harmonisée applicable, comme prévu par le fabricant :**

Poêle pour combustible solide sans production d'eau chaude selon EN 13240.

**4. Nom, raison sociale ou marque déposée et adresse de contact du fabricant, comme prescrit à l'article 11, paragraphe 5 :**

Dovre N.V. Nijverheidsstraat 18 2381 Weelde Belgique.

**5. Le cas échéant, nom et adresse de contact du mandataire dont le mandat couvre les tâches visées à l'article 12, paragraphe 2 :**

-

**6. Le ou les systèmes d'évaluation et de vérification de la constance des performances du produit de construction, conformément à l'annexe V :**

Système 3

**7. Dans le cas de la déclaration des performances concernant un produit de construction couvert par une norme harmonisée :**

L'instance chargée KVBG, enregistrée sous le numéro 2013, a réalisé un essai de type selon le système 3 et a délivré le rapport de test H/2019/0077.

**8. Dans le cas de la déclaration des performances concernant un produit de construction pour lequel une évaluation technique européenne a été délivrée :**

-

## 9. Performance déclarée :

<b>La norme harmonisée</b>	<b>EN 13240:2001/A2 ;2004/AC :2007</b>
<b>Caractéristiques essentielles</b>	<b>Performances Bois</b>
Sécurité incendie	
Résistance au feu	A1
Distance d'éloignement avec des matériaux combustibles	Distance minimale en mm Arrière : 300 Côté : 400
Risque de projections de braises	Conforme
Émission de produits de combustion	CO : 0,10 % (13 % O2)
Température de surface	Conforme
Sécurité électrique	-
Facile à nettoyer	Conforme
Pression de service maximale	-
Température des gaz de fumée à la puissance nominale	286 °C
Résistance mécanique (support du poids de la cheminée)	Non déterminé
Puissance nominale	6,5 kW
Rendement	82 %

## 10. Les prestations du produit identifié aux points 1 et 2 sont conformes aux prestations indiquées au point 9.

La présente déclaration des performances est établie sous la seule responsabilité du fabricant identifié au point 4 :

T. Gehem



Tom Gehem  
PDG

01/09/2017 Weelde

Les produits faisant l'objet d'une amélioration permanente, les spécifications de l'appareil livré pourront diverger de celles mentionnées dans cette brochure sans avis préalable.

DOVRE N.V.

Nijverheidsstraat 18 Tél. : +32 (0) 14 65 91 91  
2381 Weelde, Belgique Fax : +32 (0) 14 65 90 09  
Belgique E-mail : info@dovre.be

DOVRE

# Déclaration des performances 640WD

Selon le règlement produits de construction 305/2011

n° 058-CPR-2017

**1. Code d'identification unique du produit type :**

640WD

**2. Numéro de type, lot ou série, ou autre élément d'identification du produit de construction, comme prescrit à l'article 11, paragraphe 4 :**

Numéro de série unique.

**3. Usages prévus du produit de construction, conformément à la spécification technique harmonisée applicable, comme prévu par le fabricant :**

Poêle pour combustible solide sans production d'eau chaude selon EN 13240.

**4. Nom, raison sociale ou marque déposée et adresse de contact du fabricant, comme prescrit à l'article 11, paragraphe 5 :**

Dovre N.V. Nijverheidsstraat 18 2381 Weelde Belgique.

**5. Le cas échéant, nom et adresse de contact du mandataire dont le mandat couvre les tâches visées à l'article 12, paragraphe 2 :**

-

**6. Le ou les systèmes d'évaluation et de vérification de la constance des performances du produit de construction, conformément à l'annexe V :**

Système 3

**7. Dans le cas de la déclaration des performances concernant un produit de construction couvert par une norme harmonisée :**

L'instance chargée KVBG, enregistrée sous le numéro 2013, a réalisé un essai de type selon le système 3 et a délivré le rapport de test H/2017/0005.

**8. Dans le cas de la déclaration des performances concernant un produit de construction pour lequel une évaluation technique européenne a été délivrée :**

-

## 9. Performance déclarée :

<b>La norme harmonisée</b>	<b>EN 13240:2001/A2 ;2004/AC :2007</b>
<b>Caractéristiques essentielles</b>	<b>Performances Bois</b>
Sécurité incendie	
Résistance au feu	A1
Distance d'éloignement avec des matériaux combustibles	Distance minimale en mm Arrière : 350 Côté : 400
Risque de projections de braises	Conforme
Émission de produits de combustion	CO : 0,07 % (13%O2)
Température de surface	Conforme
Sécurité électrique	-
Facile à nettoyer	Conforme
Pression de service maximale	-
Température des gaz de fumée à la puissance nominale	286 °C
Résistance mécanique (support du poids de la cheminée)	Non déterminé
Puissance nominale	10 kW
Rendement	80 %

## 10. Les prestations du produit identifié aux points 1 et 2 sont conformes aux prestations indiquées au point 9.

La présente déclaration des performances est établie sous la seule responsabilité du fabricant identifié au point 4 :

T. Gehem



Tom Gehem  
PDG

01/09/2017 Weelde

Les produits faisant l'objet d'une amélioration permanente, les spécifications de l'appareil livré pourront diverger de celles mentionnées dans cette brochure sans avis préalable.

DOVRE N.V.

Nijverheidsstraat 18 Tél. : +32 (0) 14 65 91 91  
2381 Weelde, Belgique Fax : +32 (0) 14 65 90 09  
Belgique E-mail : info@dovre.be

DOVRE

# Déclaration des performances 760WD

Selon le règlement produits de construction 305/2011

n° 057-CPR-2017

**1. Code d'identification unique du produit type :**

760WD

**2. Numéro de type, lot ou série, ou autre élément d'identification du produit de construction, comme prescrit à l'article 11, paragraphe 4 :**

Numéro de série unique.

**3. Usages prévus du produit de construction, conformément à la spécification technique harmonisée applicable, comme prévu par le fabricant :**

Poêle pour combustible solide sans production d'eau chaude selon EN 13240.

**4. Nom, raison sociale ou marque déposée et adresse de contact du fabricant, comme prescrit à l'article 11, paragraphe 5 :**

Dovre N.V. Nijverheidsstraat 18 2381 Weelde Belgique.

**5. Le cas échéant, nom et adresse de contact du mandataire dont le mandat couvre les tâches visées à l'article 12, paragraphe 2 :**

-

**6. Le ou les systèmes d'évaluation et de vérification de la constance des performances du produit de construction, conformément à l'annexe V :**

Système 3

**7. Dans le cas de la déclaration des performances concernant un produit de construction couvert par une norme harmonisée :**

L'instance chargée KVBG, enregistrée sous le numéro 2013, a réalisé un essai de type selon le système 3 et a délivré le rapport de test H/2017/0006.

**8. Dans le cas de la déclaration des performances concernant un produit de construction pour lequel une évaluation technique européenne a été délivrée :**

-



## 9. Performance déclarée :

<b>La norme harmonisée</b>	<b>EN 13240:2001/A2 ;2004/AC :2007</b>
<b>Caractéristiques essentielles</b>	<b>Performances Bois</b>
Sécurité incendie	
Résistance au feu	A1
Distance d'éloignement avec des matériaux combustibles	Distance minimale en mm Arrière : 400 Côté : 400
Risque de projections de braises	Conforme
Émission de produits de combustion	CO : 0,06 % (13 % O2)
Température de surface	Conforme
Sécurité électrique	-
Facile à nettoyer	Conforme
Pression de service maximale	-
Température des gaz de fumée à la puissance nominale	298 °C
Résistance mécanique (support du poids de la cheminée)	Non déterminé
Puissance nominale	12 kW
Rendement	80,2 %

## 10. Les prestations du produit identifié aux points 1 et 2 sont conformes aux prestations indiquées au point 9.

La présente déclaration des performances est établie sous la seule responsabilité du fabricant identifié au point 4 :

T. Gehem



Tom Gehem  
PDG

01/09/2017 Weelde













Les produits faisant l'objet d'une amélioration permanente, les spécifications de l'appareil livré pourront diverger de celles mentionnées dans cette brochure sans avis préalable.




DOVRE N.V.

Nijverheidsstraat 18 Tél. : +32 (0) 14 65 91 91  
2381 Weelde, Belgique Fax : +32 (0) 14 65 90 09  
Belgique E-mail : info@dovre.be

DOVRE

## Sécurité

-  Attention ! Toutes les consignes de sécurité doivent être strictement respectées.
-  Avant d'utiliser votre poêle, lisez attentivement les instructions pour l'installation, l'utilisation et l'entretien.
-  L'appareil doit être installé conformément à la législation et aux prescriptions nationales.
-  Toutes les dispositions régionales et les dispositions concernant les normes européennes et nationales doivent être respectées lors de l'installation de l'appareil.
-  Nous vous recommandons de faire installer le poêle par un installateur agréé. Ce spécialiste connaît les dispositions et les réglementations en vigueur.
-  L'appareil est conçu pour le chauffage. Toutes les surfaces, y compris la vitre et le conduit de raccordement, peuvent être brûlantes (plus de 100 °C) ! Pour manipuler l'appareil, portez toujours un gant résistant à la chaleur ou utilisez une poignée main froide.
-  Assurez-vous de garantir une protection suffisante lorsque de jeunes enfants, des personnes handicapées, des personnes âgées et des animaux se trouvent à proximité de l'appareil.
-  Respectez impérativement les distances de sécurité entre le poêle et les matériaux inflammables
-  Ne placez jamais de rideaux, vêtements, linges ou autres matières inflammables sur ou à proximité du poêle.
-  Lorsque votre poêle fonctionne, n'utilisez jamais de produits explosifs ou facilement inflammables à proximité du poêle.
-  Prévenez tout départ de feu dans le conduit de cheminée en faisant ramoner régulièrement le conduit concerné. Ne laissez jamais le feu brûler avec la porte du poêle ouverte.
-  En cas de départ de feu dans le conduit de cheminée : fermez les arrivées d'air du poêle et appelez les pompiers.

-  Si la vitre du poêle est brisée ou fendue, elle doit être remplacée avant d'utiliser à nouveau l'appareil.
-  Ne forcez pas la porte, évitez que des enfants tirent la porte quand elle est ouverte, ne vous asseyez pas sur la porte quand elle est ouverte et ne placez pas d'objets lourds sur la porte.
-  Veillez à garantir une aération suffisante de la pièce où se trouve le poêle. Une aération insuffisante peut engendrer une combustion incomplète et l'échappement de gaz toxiques dans la pièce. Consultez le chapitre « Conditions d'installation » pour de plus amples informations concernant l'aération.


## Conditions d'installation

### Généralités


- ▶ L'appareil doit être raccordé à un conduit de cheminée fonctionnant correctement.
- ▶ Pour les mesures de connexion, voir l'annexe « Spécifications techniques ».
- ▶ Informez-vous auprès d'un professionnel des pompiers et/ou de votre compagnie d'assurances pour connaître les éventuelles exigences et dispositions spécifiques.

### Cheminée

La cheminée est nécessaire pour :

- ▶ L'évacuation des gaz de combustion par tirage naturel.
  -  L'air chaud dans la cheminée est plus léger que l'air extérieur et s'élève donc dans le conduit de cheminée.
- ▶ L'aspiration d'air est nécessaire pour la combustion du combustible dans le poêle.

Une cheminée fonctionnant mal peut engendrer un retour de fumée lors de l'ouverture de la porte. Les dommages dus à un retour de fumée sont exclus de la garantie.

-  Il est interdit de raccorder plusieurs appareils (la chaudière du chauffage central, par exemple) au même conduit de cheminée, sauf dans des cas précis prévus par la

réglementation régionale ou nationale. Lors de deux raccordements, veillez en tout cas que la différence de hauteur entre les raccordements s'élève au moins à 200 mm.

Demandez à votre chauffagiste des conseils concernant la cheminée. Consultez la norme européenne EN13384 pour calculer correctement la configuration de la cheminée.

La cheminée doit satisfaire aux **conditions** suivantes :

- ▶ La cheminée doit être fabriquée en matériaux réfractaires, de préférence en acier inoxydable ou en céramique.
- ▶ La cheminée doit être étanche, bien propre et garantir un tirage suffisant.

**i** Un tirage/une dépression de 15 - 20 Pa à la charge normale est idéal.

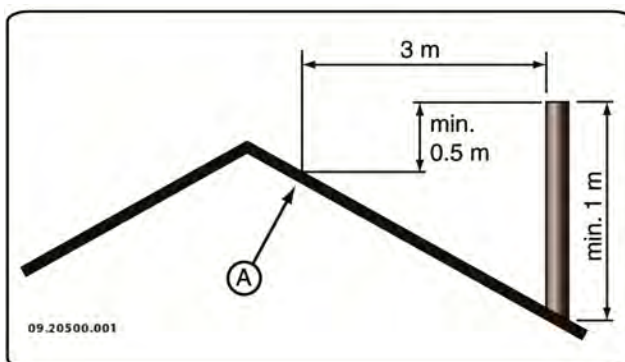
- ▶ La cheminée doit être aussi verticale que possible en partant de la sortie de l'appareil. Les changements de direction et les sections horizontales perturbent l'évacuation des gaz de combustion et peuvent créer une accumulation de suie.
- ▶ La section intérieure du conduit ne doit pas être trop importante, afin d'éviter un refroidissement trop important des gaz de combustion risquant de réduire le tirage.
- ▶ La cheminée doit de préférence présenter le même diamètre que le diamètre de la buse de raccordement.

**i** Pour le diamètre nominal : voir l'annexe « Spécifications techniques ». Si le conduit de fumée est correctement isolé, le diamètre peut éventuellement être plus important (au maximum deux fois la section de la buse de raccordement).

- ▶ La section (surface) de conduit de fumée doit être constante. Les élargissements et (plus particulièrement) les rétrécissements perturbent l'évacuation des gaz de combustion.
- ▶ En cas de pose d'une mitre à la sortie de la cheminée : veillez à ce que la mitre ne réduise pas la sortie d'évacuation de la cheminée et qu'elle ne perturbe pas l'évacuation des gaz de combustion.
- ▶ La cheminée doit déboucher dans une zone non perturbée par des bâtiments, arbres ou autres

obstacles avoisinants.

- ▶ La partie de la cheminée hors du toit doit toujours être isolée.
- ▶ La cheminée doit être d'au moins 4 mètres de haut.
- ▶ La règle de base est la suivante : 60 cm au-dessus du faîtage du toit.
- ▶ Si le faîtage du toit est éloigné de plus de 3 mètres de la cheminée : respectez les dimensions indiquées sur le croquis suivant. A = point le plus haut du toit dans une distance de 3 mètres.



## Aération de la pièce

L'appareil a besoin d'air (oxygène) pour garantir une bonne combustion. L'appareil est alimenté en air de la pièce où il se trouve, par le biais d'admissions d'air réglables.

- ⚠ Une aération insuffisante peut engendrer une combustion incomplète et l'échappement de gaz toxiques dans la pièce.

La règle de base est que l'alimentation en air doit être de 5,5 cm<sup>3</sup>/kW. Une aération supplémentaire est nécessaire dans les cas suivants :









- ▶ L'appareil est placé dans une pièce correctement isolée.
- ▶ Il existe une aération mécanique (VMC), un système d'aspiration central ou une hotte de cuisine dans une cuisine américaine, par exemple.

Vous pouvez créer une aération supplémentaire en plaçant une grille d'aération dans un mur donnant sur l'extérieur.

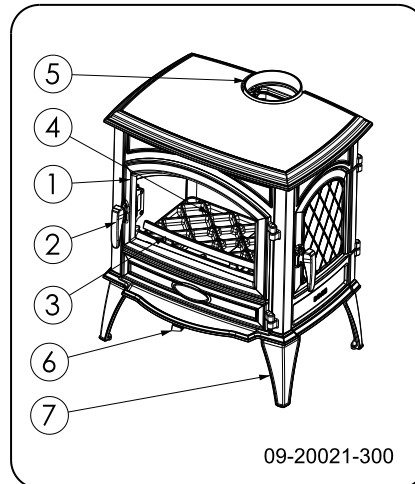
Veillez à ce que les autres appareils utilisant l'air (sèche-linge, second appareil de chauffage ou aérateur de salle de bain) aient une propre arrivée d'air extérieur ou soient éteints lorsque le poêle est allumé.

## Sol et murs

Le sol sur lequel l'appareil sera posé, doit présenter une force portative suffisante. Pour connaître le poids de l'appareil : voir l'annexe « Caractéristiques techniques ».

-  En cas de sol inflammable, posez une plaque de sol ininflammable pour le protéger contre la chaleur rayonnante. Voir l'annexe « Distance d'éloignement avec des matériaux inflammables ».
-  Placez le matériel inflammable comme le linoléum, les tapis, etc, sous le hourdis ignifuge.
-  Veillez à ce qu'il y ait une distance suffisante entre l'appareil et les matériaux inflammables, tels que parois et mobilier en bois.
-  La conduite de raccordement réfracte également de la chaleur. Assurez-vous qu'il y ait une distance ou une protection suffisante entre la conduite de raccordement et le matériel inflammable.  
La règle de base pour une conduite à simple paroi est une distance de trois fois le diamètre. Si la conduite est gainée, la distance à respecter est d'une fois le diamètre.
-  Les tapis doivent se trouver au moins à 80 cm du foyer.
-  Si le sol devant le poêle est inflammable, protégez-le avec un hourdis ignifuge, pour que les cendres éventuelles ne le brûlent pas. Le hourdis doit répondre aux normes nationales.
-  Pour les dimensions du hourdis ignifuge : voir l'annexe « Distance d'éloignement avec des matériaux inflammables ».
-  Pour des exigences supplémentaires concernant la sécurité incendie : voir l'annexe « Distance d'éloignement avec des matériaux inflammables ».




## Description du produit

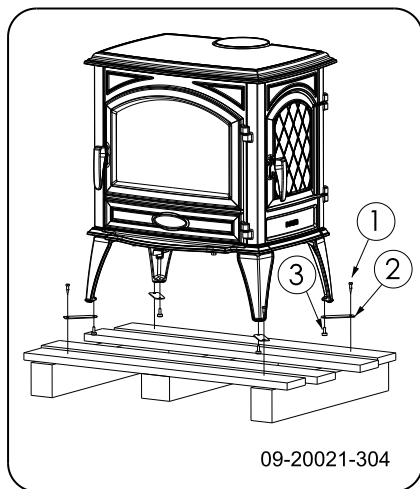


1. Porte
2. Verrou
3. Corbeille
4. Fond du poêle
5. Raccordement conduit des fumées
6. Clapet de régulation d'air
7. Pied

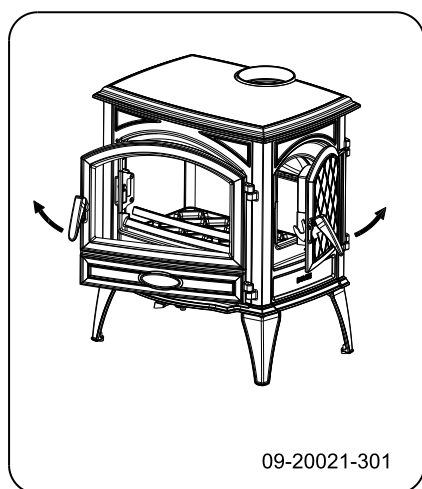
## Installation

### Préparation

- ▶ Contrôler le poêle immédiatement à la réception en recherchant les dommages (de transport) et autres manquements éventuels.
  -  En cas de manquements ou dommages (de transport) éventuellement constatés, n'utilisez pas le poêle et informez le fournisseur.
- ▶ Déposez les pièces démontables (plaques intérieures réfractaires, plaque de fond, corbeille, volet de décrochage et bac à cendres) de l'appareil avant d'installer ce dernier.
  -  Afin de faciliter la manipulation et de prévenir des endommagements, vous pouvez d'abord retirer toutes les pièces démontables de l'appareil.
  -  Veillez bien à la position d'origine de ces pièces, afin de pouvoir les replacer correctement après l'installation.



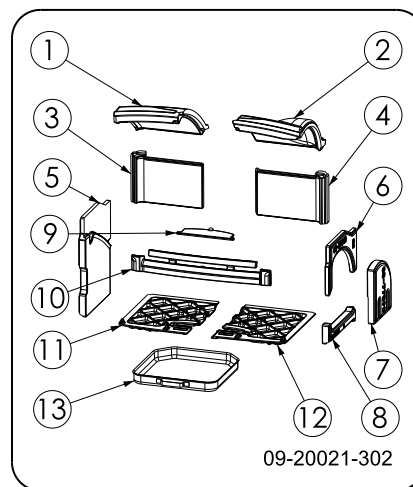
1. Retirez l'appareil de la palette en ôtant les boulons (1).
2. Retirez les colliers de fixation (2) en dévissant les pieds réglables (3).
3. Remontez les pieds réglables (3)
4. Ouvrez la porte ; voir illustration suivante.



5. Déposez les plaques intérieures réfractaires ; voir illustration suivante.
  - a. Retirez le brasero (6).
  - b. Soulevez le déflecteur gauche (1), glissez le déflecteur droit (2) vers la gauche et enlevez-le. Retirez l'autre déflecteur (1).
  - c. Tirez la plaque arrière gauche (3) au milieu vers l'avant et retirez-la, tirez la plaque arrière droite (4) au milieu vers l'avant et retirez-la.
  - d. Retirez la plaque intérieure gauche (5) Retirez la plaque intérieure droite (6,8)

- e. Retirez la plaque intérieure de la porte latérale de remplissage (7)
- f. Retirez le volet de décendrage (9)
- g. Retirez le fond du poêle (11, 12)
- h. Retirez le bac à cendres (13)

**i** Les plaques intérieures en vermiculite sont d'un poids léger et sont généralement d'un coloris ocre à la livraison. Elles isolent la chambre de combustion, afin d'améliorer la combustion.



**Pièces internes amovibles**

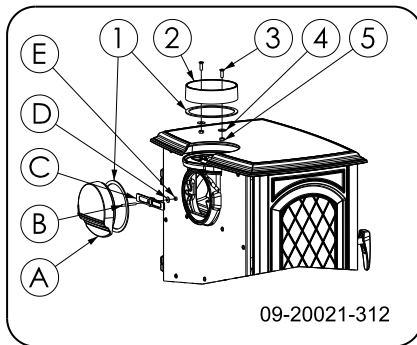
- 1 déflecteur côté gauche
- 2 déflecteur côté droit
- 3 plaque intérieure arrière gauche
- 4 plaque intérieure arrière droite
- 5 plaque intérieure côté gauche
- 6 plaque intérieure latérale droite supérieure
- 7 plaque intérieure porte latérale de remplissage
- 8 plaque intérieure latérale droite inférieure
- 9 volet décendrage
- 10 corbeille
- 11 fond du poêle gauche
- 12 fond du poêle droite
- 13 bac à cendres

**Préparation du raccordement au conduit de cheminée**

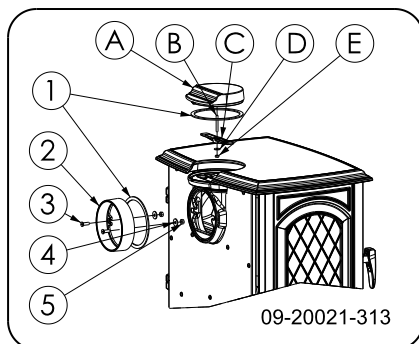
Lors du raccordement du poêle à un conduit de cheminée, vous avez le choix entre un raccordement sur le dessus ou à l'arrière du poêle. Voir les paragraphes « Raccordement à l'arrière » et « Raccordement sur le dessus ».



## Raccordement à l'arrière



1. Retirez la buse de raccordement (2) du dessus de l'appareil.
2. Retirez le couvercle de fermeture (A) de la partie arrière de l'appareil.




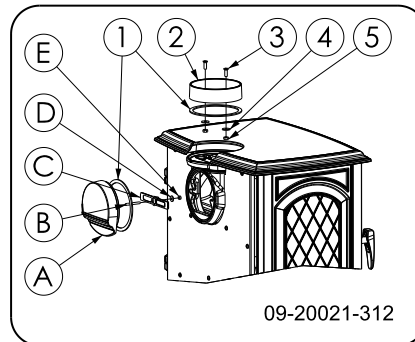
3. Montez le collier de raccordement (2) avec le matériel de fixation (3, 4, 5) sur la paroi arrière.
4. Montez le couvercle de fermeture (A) avec le matériel de fixation (B, C, D, E) sur la plaque supérieure.

## Raccordement sur le dessus

L'appareil est livré par défaut avec le collier de raccordement monté pour un raccordement sur le dessus, voir image suivante.

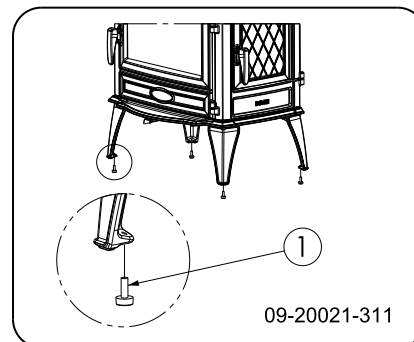
A la livraison du poêle, le raccordement est fermé à l'arrière. Vous n'avez donc pas à poser de couvercle de fermeture à l'arrière.

-  Du fait de la distance avec la paroi (inflammable), la plaque de protection du bouclier au dos ne doit pas être retirée.




## Pose et raccordement

1. Placez l'appareil à l'endroit approprié, sur un sol plat et de niveau. L'appareil est équipé de pieds de réglage qui sont déjà montés sur l'appareil ou sont fournis. Utilisez ces pieds de réglage pour mettre l'appareil parfaitement à niveau.



2. Raccordez hermétiquement le poêle au conduit de cheminée.
3. Remplacez toutes les pièces démontées au bon endroit sur l'appareil.

-  Ne faites jamais faire fonctionner votre appareil si les plaques intérieures réfractaires ne sont pas montées.

L'appareil est à présent prêt pour l'emploi.

## Utilisation

### Première utilisation

Lorsque vous utilisez le poêle pour la première fois, faites un feu intensif pendant quelques heures. Ce feu durcira la laque résistante à la chaleur. Cela peut toutefois générer de la fumée et une odeur inconfortable. Ouvrez éventuellement quelques minutes les portes et les fenêtres de la pièce dans laquelle se trouve le poêle.

## Combustible

Ce poêle est uniquement adapté pour brûler du bois naturel, scié et fendu et suffisamment sec.

N'utilisez jamais d'autres combustibles que celui prévu pour le poêle, car ils risquent d'endommager irréremédiablement le poêle.

Les combustibles suivants ne doivent jamais être utilisés car ils sont polluants, et peuvent encrasser intensivement l'appareil et le conduit de cheminée et engendrer un départ de feu dans le conduit de cheminée :

- ▶ Bois traités, tels que bois de démolition, bois peint, bois imprégné, bois conservé, contreplaqué et aggloméré.
- ▶ Plastique, vieux papier et déchets ménagers.

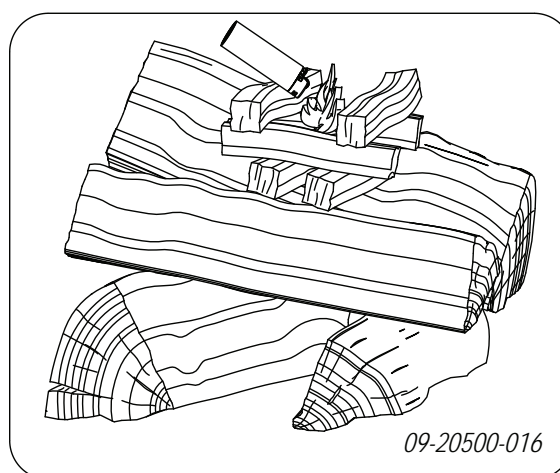
## Bois

- ▶ Utilisez de préférence du bois dur provenant d'essences feuillues telles que le chêne, le hêtre, le bouleau et les arbres fruitiers. Ces bois brûlent lentement avec des flammes douces et régulières. Le bois de conifères contient plus de résine, brûle plus rapidement et produit plus d'étincelles.
- ▶ Utilisez du bois sec d'un pourcentage d'humidité maximum de 20 %. Pour cela le bois doit avoir séché pendant 2 ans au moins. Du bois avec un pourcentage d'humidité de 20 % fournit 4,2 kWh par kg de bois. Du bois avec un pourcentage d'humidité de 15 % fournit 4,4 kWh par kg de bois. Du bois frais avec un pourcentage d'humidité de 60 % et ne fournit que 1,6 kWh par kg de bois.
- ▶ Sciez le bois à la mesure et fendez-le lorsqu'il est encore vert. Le bois vert se fend plus facilement et le bois fendu sèche mieux. Stockez le bois sous un auvent où le vent peut circuler.
- ▶ N'utilisez pas de bois mouillé. Le bois mouillé donne moins de chaleur car toute l'énergie va être consacrée à l'évaporation de l'humidité. Cela produit également beaucoup de fumée et des dépôts de suie sur la porte du poêle et dans le conduit de cheminée. La vapeur d'eau se condense dans le poêle et peut provoquer des fuites le long des joints du poêle et des tâches noires sur le sol de la pièce. La vapeur d'eau peut aussi se condenser dans le conduit de cheminée et former de la créosote. Le créosote est extrêmement inflammable et peut produire un départ de feu dans la cheminée.

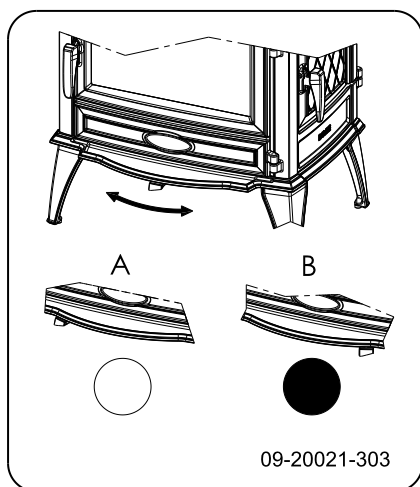
## Allumage

Vous pouvez vérifier le tirage de la cheminée en allumant une boule de papier au-dessus du déflecteur du poêle. Si la cheminée est froide, le tirage dans le conduit de cheminée est souvent insuffisant et la fumée peut se répandre dans la pièce. Procédez comme suit pour allumer le poêle afin de prévenir le risque d'enfumage de la pièce.

1. Empilez deux couches de bûches de taille moyenne l'une sur l'autre en les croisant.
2. Empilez sur les bûches deux à trois couches de bois d'allumage l'une sur l'autre en les croisant.
3. Posez un allume-feu entre les couches de bois d'allumage et allumez-le en suivant les instructions sur son emballage.



4. Fermez la porte du poêle et ouvrez l'arrivée d'air de l'appareil en position complètement ouverte, Position A sur le schéma suivant.
5. Laissez brûler le feu d'allumage jusqu'à ce qu'il y ait un lit de braises ardentes. Vous pouvez ensuite mettre un peu plus de combustible et régler le poêle, voir le paragraphe « La combustion au bois ».




○ = Ouvert      ● = Fermé

### Quantité maximale de bois.

Pour une combustion continue avec puissance nominale, ajoutez du bois toutes les 45 minutes. Si vous diminuez la quantité de bois par remplissage, il suffit d'ajouter du bois plus souvent. Chaque poêle a été conçu pour fonctionner avec une quantité maximale de bois. Si vous utilisez plus de bois, la restitution de chaleur sera plus élevée. Ce qui peut surcharger le poêle et endommager des pièces.

Quantité maximale autorisée de combustible pour du bois ayant un pourcentage d'humidité de 15 % :

- ▶ 640WD 9 kW a une quantité maximale de 2 kg de bois par 45 minutes.
- ▶ 760WD 11 kW a une quantité maximale de 2,5 kg de bois par 45 minutes.

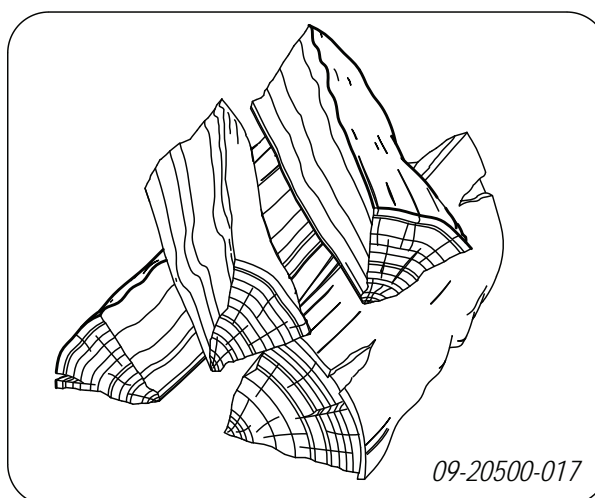
 Remplissez la chambre de combustion pour un tiers au maximum et ne placez jamais de bois au-dessus des ouvertures d'air secondaire.

### La combustion au bois

Après avoir suivi les instructions d'allumage :

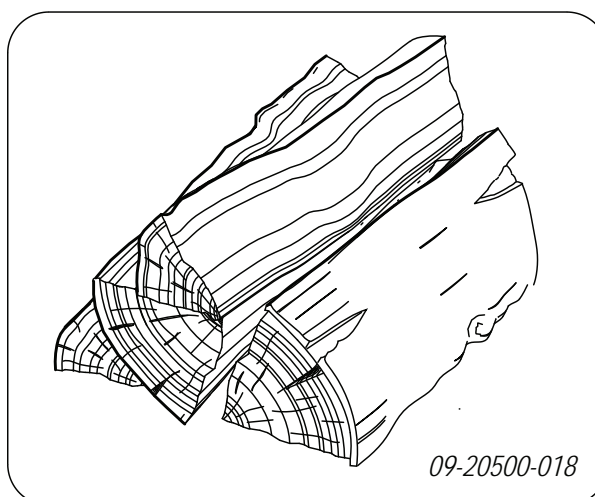
1. Ouvrez lentement la porte de l'appareil.
2. Étalez uniformément le lit de braises dans le fond du foyer.
3. Empilez quelques bûches sur le lit de charbon de bois.

### Empilage non serré




Quand le bois est empilé non serré, il brûlera vite du fait que l'oxygène pourra atteindre facilement chaque bûche. Un empilage de cette façon est recommandé si vous souhaitez chauffer pendant une période courte.

### Empilage serré



Quand le bois est empilé serré, il brûlera plus lentement du fait que l'oxygène ne pourra atteindre que quelques bûches. Un empilage serré est recommandé si vous souhaitez chauffer pendant une longue période.

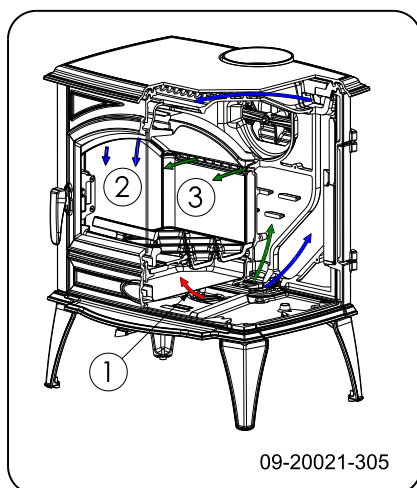
4. Fermez la porte de l'appareil.
5. Fermez l'arrivée d'air primaire en plaçant le clapet de réglage sur la position du milieu.

 Remplissez au maximum le corps de chauffe jusqu'au tiers.



## Air de combustion insuffisant

Le poêle est doté de différents dispositifs pour régler l'air ; voir illustration suivante.



L'appareil est doté d'un registre d'air qui règle tant l'air primaire que secondaire. Lorsque le clapet à air se trouve entièrement sur la gauche, l'arrivée d'air primaire et l'arrivée d'air secondaire sont ouvertes. À mesure que le clapet à air est déplacé vers la droite, l'arrivée d'air primaire puis l'arrivée d'air secondaire se ferment. Lorsque le clapet à air se trouve entièrement sur la droite, une petite admission d'air reste ouverte afin d'assurer la double combustion sous le déflecteur.

### Conseils

- ⚠ Ne laissez jamais le feu brûler avec la porte du poêle ouverte.
- ⚠ Faites régulièrement un feu intensif dans le poêle.

Lorsque l'on brûle du bois pendant une longue période à faible régime, il peut se former dans la cheminée des dépôts de goudron et de créosote. Le goudron et la créosote sont extrêmement inflammables. Quand ces dépôts deviennent trop importants, une augmentation subite de la température de la cheminée peut provoquer un feu dans le conduit de cheminée. C'est pourquoi il est recommandé de faire régulièrement un feu bien vif, afin de faire disparaître ces dépôts éventuels de goudron et créosote.

D'autre part, en cas de combustion trop faible,

du goudron peut se déposer sur la vitre et la porte de l'appareil.

En cas de température extérieure douce, il est préférable de faire un bon feu vif pendant quelques heures, plutôt que de faire fonctionner le poêle avec un feu faible pendant une longue période.

- ▶ Réglez l'admission d'air avec le registre d'air.

**i** L'arrivée d'air oxygène non seulement le feu, mais « balaye » aussi la vitre, ce qui prévient son encrassement prématuré.

- ▶ Ouvrez temporairement l'arrivée d'air primaire si l'admission d'air par l'arrivée d'air secondaire est insuffisante ou si vous souhaitez raviver le feu.
- ▶ Il est préférable d'ajouter régulièrement une petite quantité de bûches plutôt que d'en mettre une grande quantité d'un seul coup.

## Extinction du feu

N'ajoutez plus de combustible et laissez le foyer s'éteindre de lui-même. Si la puissance du feu est diminuée en réduisant l'alimentation d'air, des gaz toxiques se dégagent. Pour cette raison, laissez toujours le foyer s'éteindre de lui-même. Surveillez le feu jusqu'à ce qu'il soit totalement éteint. Une fois le feu totalement éteint, vous pouvez fermer tous les registres d'air.

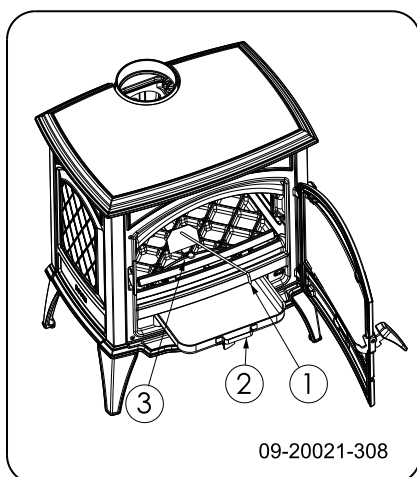
## Décendrage

Après la combustion du bois, une quantité de cendres relativement réduite reste dans l'appareil. Ce lit de cendres est un excellent isolant pour le fond du foyer et garantit une meilleure combustion. De ce fait, il est recommandé de laisser une fine couche de cendre sur le fond du foyer.

L'alimentation en air par le fond du poêle ne doit toutefois pas être perturbée et il faut prévenir toute accumulation de cendres derrière la plaque intérieure en fonte. Il faut donc éliminer régulièrement les cendres excédentaires.

1. Ouvrez la porte de l'appareil.
2. Utilisez la pelle (1) pour ouvrir le volet de décendrage (3) dans le fond du poêle : voir l'illustration suivante.

3. Avec la pelle, poussez la cendre excédentaire au travers du volet de décendrage dans le cendrier (2) situé en dessous.
4. Refermez le volet de décendrage.
5. Retirez le bac à cendres en utilisant le gant fourni et videz-le.
6. Remplacez le bac à cendres et fermez la porte de l'appareil.



## Brume et brouillard

Le brouillard et la brume perturbent l'évacuation des gaz de combustion au travers du conduit de cheminée. La fumée peut être rabattue dans la pièce et devenir très inconfortable. S'il n'est pas vraiment nécessaire de chauffer avec le poêle, il est recommandé de ne pas faire de feu en cas de brume ou brouillard.

## Problèmes éventuels

Consulter l'annexe « Tableau de diagnostic » pour résoudre des problèmes éventuels pendant l'usage du poêle.

## Entretien


Pour conserver votre appareil en bon état, suivez les instructions d'entretien présentées dans ce chapitre.

## Conduit de cheminée

Dans de nombreux pays, la loi impose le contrôle et l'entretien par un professionnel des conduits de cheminée.

- ▶ Au début de la saison de chauffe : faites ramoner votre conduit de cheminée par un spécialiste agréé.
- ▶ Pendant la saison de chauffe et après une longue période d'inutilisation de la cheminée : faites contrôler les dépôts éventuels de suie dans le conduit de cheminée.
- ▶ À la fin de la saison de chauffe : bouchez le conduit de cheminée avec du papier journal.

## Nettoyage et autre entretien régulier

 Ne nettoyez pas votre poêle si celui-ci est encore chaud.

- ▶ Nettoyez l'extérieur du poêle avec un chiffon sec et non pelucheux.


À la fin de la saison de chauffe, vous pouvez nettoyer l'intérieur de l'appareil comme suit :


- ▶ Déposez tout d'abord éventuellement les plaques intérieures réfractaires. Voir le chapitre « Installation » pour consulter les instructions concernant la dépose et le remontage des plaques intérieures.
- ▶ Nettoyez éventuellement les canaux d'alimentation en air.
- ▶ Déposez le déflecteur qui se trouve au-dessus de l'appareil et nettoyez-le.

## Contrôle des plaques intérieures réfractaires

Les plaques intérieures réfractaires sont des pièces sujettes à l'usure. Les plaques intérieures sont fragiles. Ne heurtez pas les plaques intérieures avec les bûches. Contrôlez régulièrement les plaques intérieures et remplacez-les si nécessaire.

- ▶ Voir le chapitre « Installation » pour consulter les instructions concernant la dépose et le remontage des plaques intérieures.


 Les plaques intérieures peuvent présenter des craquelures. Ces dernières ne nuisent cependant pas au bon fonctionnement des plaques.


 Ne faites jamais faire fonctionner votre appareil si les plaques intérieures réfractaires ne sont pas montées.

## Nettoyage de la vitre

Une surface en verre propre retient moins facilement la poussière. Procédez comme suit :

1. Éliminez la poussière et la suie avec un chiffon sec.
  2. Nettoyez le verre avec un nettoyant pour vitres de poêle :
    - a. Appliquez du nettoyant pour vitres de poêle sur une éponge, répartissez-le sur toute la surface en verre et laissez agir.
    - b. Éliminez ensuite les saletés avec un chiffon humide ou de l'essuie-tout.
  3. Nettoyez une nouvelle fois la surface en verre avec un produit ordinaire de nettoyage du verre.
  4. Nettoyez la surface en verre en la frottant avec un chiffon sec ou de l'essuie-tout.
- ▶ N'utilisez jamais de produits abrasifs ou mordants pour nettoyer la surface en verre.
  - ▶ Portez des gants de nettoyage pour protéger vos mains.

 Si la vitre du poêle est brisée ou fendue, elle doit être remplacée avant d'utiliser à nouveau l'appareil.

 Veillez à ce que le nettoyant pour vitres de poêle ne s'infilte pas entre le verre et la porte en fonte.

## Entretien du poêle émaillé

Ne nettoyez jamais le poêle lorsqu'il est encore chaud. Il est préférable de nettoyer la surface émaillée du poêle avec du savon vert non agressif et de l'eau tiède. Utilisez le moins d'eau possible, séchez bien la surface et prévenez toute formation de rouille.

N'utilisez jamais de paille de fer ou un autre abrasif. Ne placez jamais directement une bouilloire sur un poêle émaillé ; utilisez un dessous afin d'éviter d'endommager le poêle. Veillez à ce que les parties émaillées n'entrent pas en contact avec des produits acides.

## Graissage

Bien que la fonte soit un métal autolubrifiant, vous devez régulièrement graisser les pièces mobiles.

- ▶ Graissez les pièces mobiles (telles que systèmes de guidage, charnières, verrous et réglettes d'air),

avec de la graisse ininflammable disponible dans le commerce spécialisé.


## Réparation des petits dommages de la laque

Les petits dommages de la laque peuvent être réparés avec un aérosol de laque spéciale résistant à la chaleur et disponible auprès de votre fournisseur.

## Réparer la surface émaillée


L'émaillage est un procédé artisanal. Le poêle peut donc présenter de petites différences de couleurs ou de petites imperfections. Un contrôle visuel du poêle est effectué à l'usine. Le contrôleur observe la surface pendant 10 secondes à une distance de 1 mètre. Les petites imperfections éventuelles qui ne sont pas visibles sont le cas échéant considérées comme acceptables. L'appareil est livré avec une laque de finition spéciale résistante à la chaleur et destinée à réparer les petits endommagements (dus au transport). Appliquez en fines couches et laissez sécher entièrement la laque de finition résistante à la chaleur avant d'utiliser votre poêle.

- ▶ Certains coloris d'émail sont sensibles aux changements de température. Il se peut donc que le coloris du poêle varie pendant son utilisation. Une fois que le poêle aura refroidi, il retrouvera son coloris d'origine.
- ▶ Lorsque les surfaces émaillées deviennent brûlantes, des craquelures peuvent apparaître. Il s'agit d'un phénomène normal qui n'a aucune influence sur le fonctionnement du poêle.

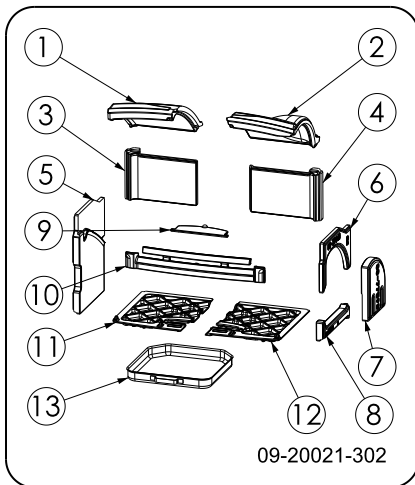
 Veillez à ne pas surcharger le poêle. En cas de surcharge, la température de surface devient extrêmement élevée et risque d'endommager l'émail de façon permanente.

## Contrôle de l'étanchéité

- ▶ Vérifiez que le cordon d'étanchéité ferme hermétiquement la porte. Le cordon d'étanchéité s'use et doit être remplacé à temps.
- ▶ Dépistez les fuites d'air éventuelles de l'appareil. Mastiquez les interstices éventuels avec du kit pour poêle.

 Avant d'allumer le poêle, laissez bien sécher le kit qui autrement gonflera à cause de l'humidité qu'il contient, provoquant une nouvelle fuite d'air.

## Pièces de rechange



### Pièces de rechange 540W

Pos. N° article	Description	Quantité
01 03.77692.	défecteur côté gauche	1
02 03.77691.	défecteur côté droit	1
03 03.77688.	plaque intérieure arrière gauche	1
04 03.77687.	plaque intérieure arrière droite	1
05 03.77690.	plaque intérieure côté gauche	1
06 03.77689.	plaque intérieure côté droit	1
07	non applicable	
08	non applicable	
09 03.05407.	volet décendrage	1
10 03.77485.	corbeille	1
11 03.66589.	fond du poêle	1
12	non applicable	
13 03.05216.	bac à cendres	1

### Pièces de rechange 640WD

Pos. N° article	Description	Quantité
01 03.77596.	défecteur côté gauche	1
02 03.77597.	défecteur côté droit	1
03 03.77600.	plaque intérieure arrière gauche	1
04 03.77601.	plaque intérieure arrière droite	1
05 03.77590.	plaque intérieure côté gauche	1

06 03.77640.	plaque intérieure latérale droite supérieure	1
07 03.77593	plaque intérieure porte latérale de remplissage	1
08 03.77591.	plaque intérieure latérale droite inférieure	1
09 03.05407.	volet décendrage	1
10 03.77473.	corbeille	1
11 03.66576.	fond du poêle gauche	1
12 03.66577.	fond du poêle droite	1
13 03.05215.	bac à cendres	1

### Pièces de rechange 760WD

Pos. N° article	Description	Quantité
01 03.77594.	défecteur côté gauche	1
02 03.77595.	défecteur côté droit	1
03 03.77598.	plaque intérieure arrière gauche	1
04 03.77599.	plaque intérieure arrière droite	1
05 03.77588.	plaque intérieure côté gauche	1
06 03.77640.	plaque intérieure latérale droite supérieure	1
07 03.77592	plaque intérieure porte latérale de remplissage	1
08 03.77591.	plaque intérieure latérale droite inférieure	1
09 03.05407.	volet décendrage	1
10 03.77474.	corbeille	1
11 03.66575.	fond du poêle gauche	1
12 03.66576.	fond du poêle droite	1
13 03.05215.	bac à cendres	1

## Annexe 1 : Caractéristiques techniques

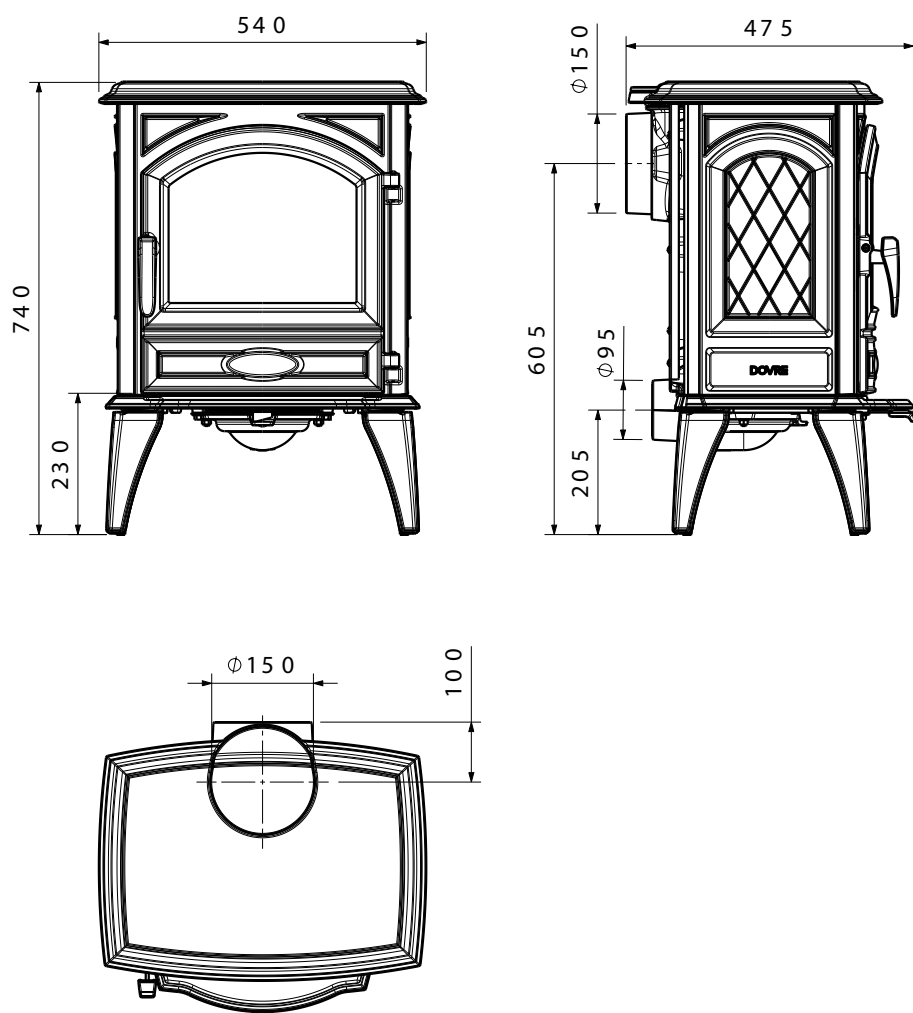
<b>Modèle</b>	<b>540W</b>
Puissance nominale	6,5 kW
Raccordement au conduit de cheminée (diamètre)	150 mm
Poids	140 kg
Combustible recommandé	Bois
Caractéristique du combustible, longueur max.	35 cm
Débit massique de gaz de fumée	7 g/s
Température de fumée mesurée à la section de mesure	200 °C
Température mesurée à la sortie d'évacuation de l'appareil	300 °C
Tirage minimum	12 Pa
Émission CO (13 % O <sub>2</sub> )	0,10 %
Émission NOx (13 % O <sub>2</sub> )	122 mg/Nm <sup>3</sup>
Émission CnHm (13 % O <sub>2</sub> )	74 mg/Nm <sup>3</sup>
Émission de poussières	40 mg/Nm <sup>3</sup>
Émission de poussières selon la norme NS3058-NS3059	2,34 gr/kg
Rendement	82 %

<b>Modèle</b>	<b>640WD</b>
Puissance nominale	10 kW
Raccordement au conduit de cheminée (diamètre)	150 mm
Poids	170 kg
Combustible recommandé	Bois
Caractéristique du combustible, longueur max.	45 cm
Débit massique de gaz de fumée	8,7 g/s
Température de fumée mesurée à la section de mesure	286 °C
Température mesurée à la sortie d'évacuation de l'appareil	350 °C
Tirage minimum	12 Pa
Émission CO (13 % O <sub>2</sub> )	0,07 %
Émission NOx (13 % O <sub>2</sub> )	53 mg/Nm <sup>3</sup>
Émission CnHm (13 % O <sub>2</sub> )	95 mg/Nm <sup>3</sup>
Émission de poussières	39 mg/Nm <sup>3</sup>
Émission de poussières selon la norme NS3058-NS3059	3,6 g/kg
Rendement	80 %

<b>Modèle</b>	<b>760WD</b>
Puissance nominale	12 kW
Raccordement au conduit de cheminée (diamètre)	150 mm
Poids	190 kg
Combustible recommandé	Bois
Caractéristique du combustible, longueur max.	55 cm
Débit massique de gaz de fumée	10,4 g/s
Température de fumée mesurée à la section de mesure	298 °C
Température mesurée à la sortie d'évacuation de l'appareil	350 °C
Tirage minimum	12 Pa
Émission CO (13 % O <sub>2</sub> )	0,06 %
Émission NOx (13 % O <sub>2</sub> )	46 mg/Nm <sup>3</sup>
Émission CnHm (13 % O <sub>2</sub> )	83 mg/Nm <sup>3</sup>
Émission de poussières	39,5 mg/Nm <sup>3</sup>
Émission de poussières selon la norme NS3058-NS3059	3,6 g/kg
Rendement	80 %

## Annexe 2 : Dimensions

540W

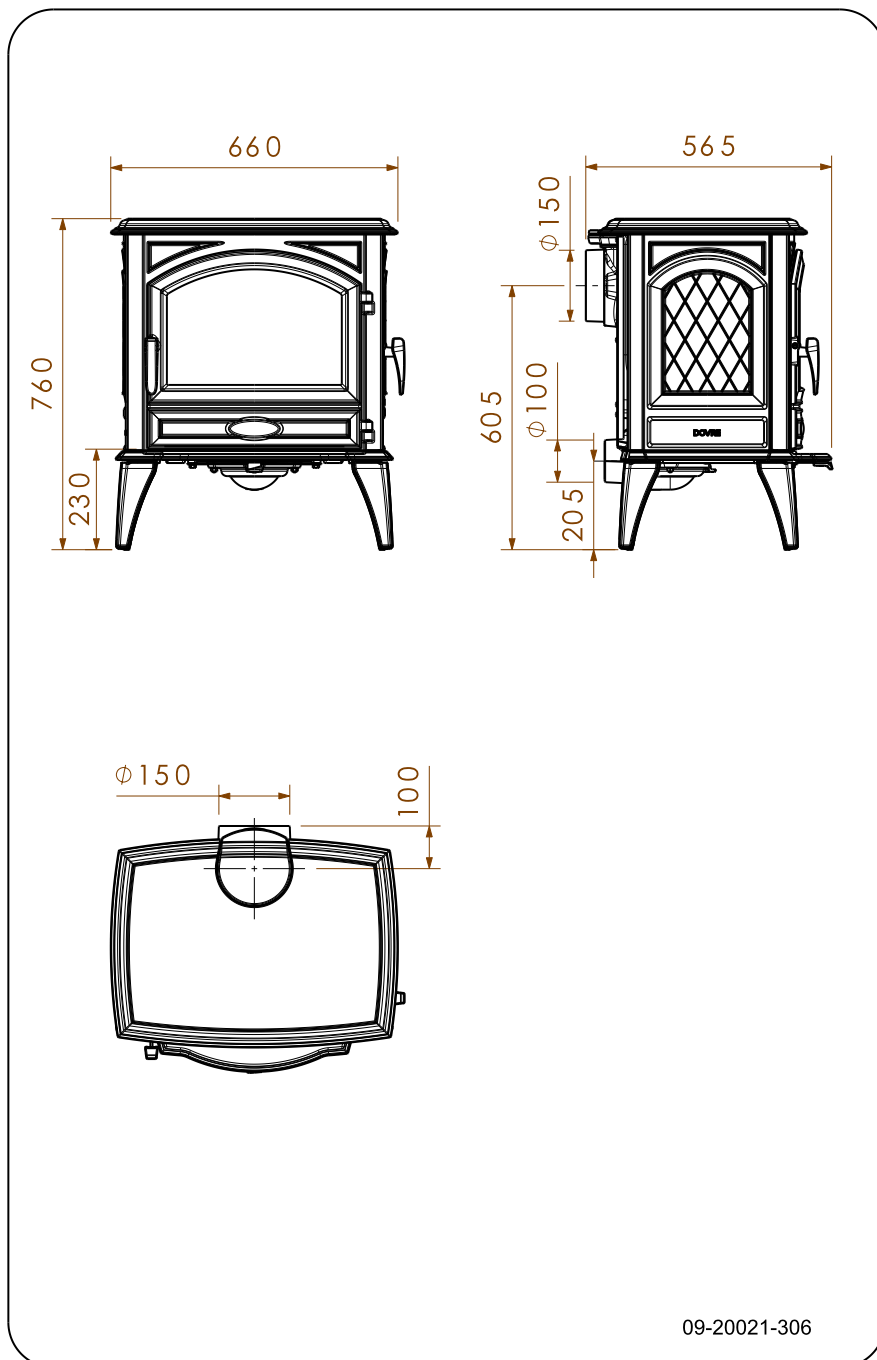


09-20021-315





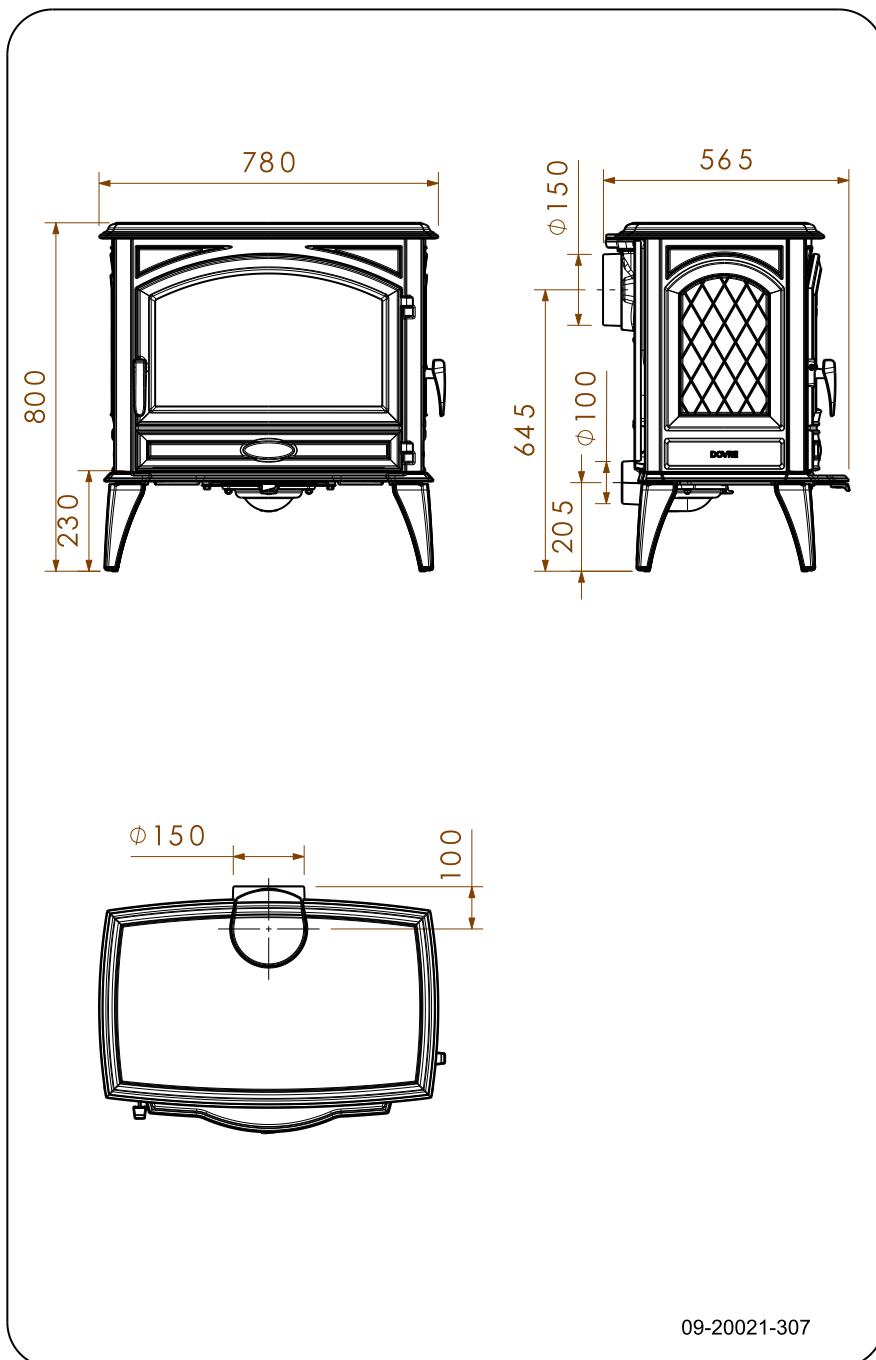
# 640WD



Français

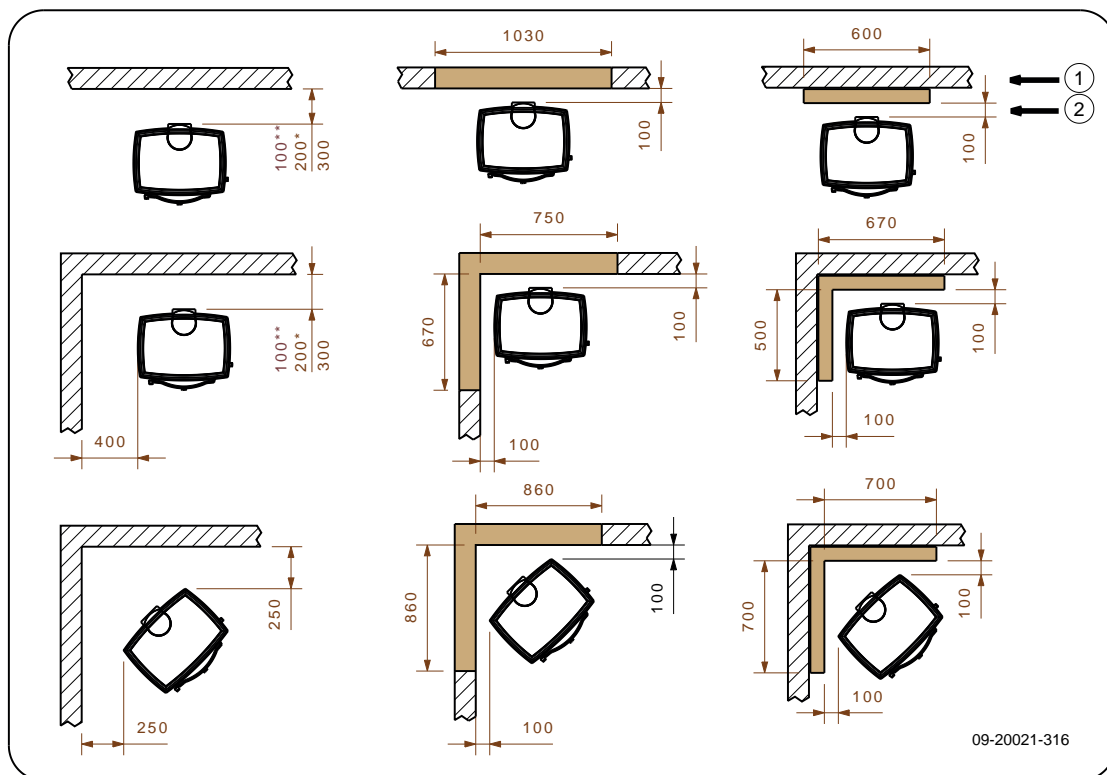


# 760WD



# Annexe 3 : Distance d'éloignement avec des matériaux combustibles

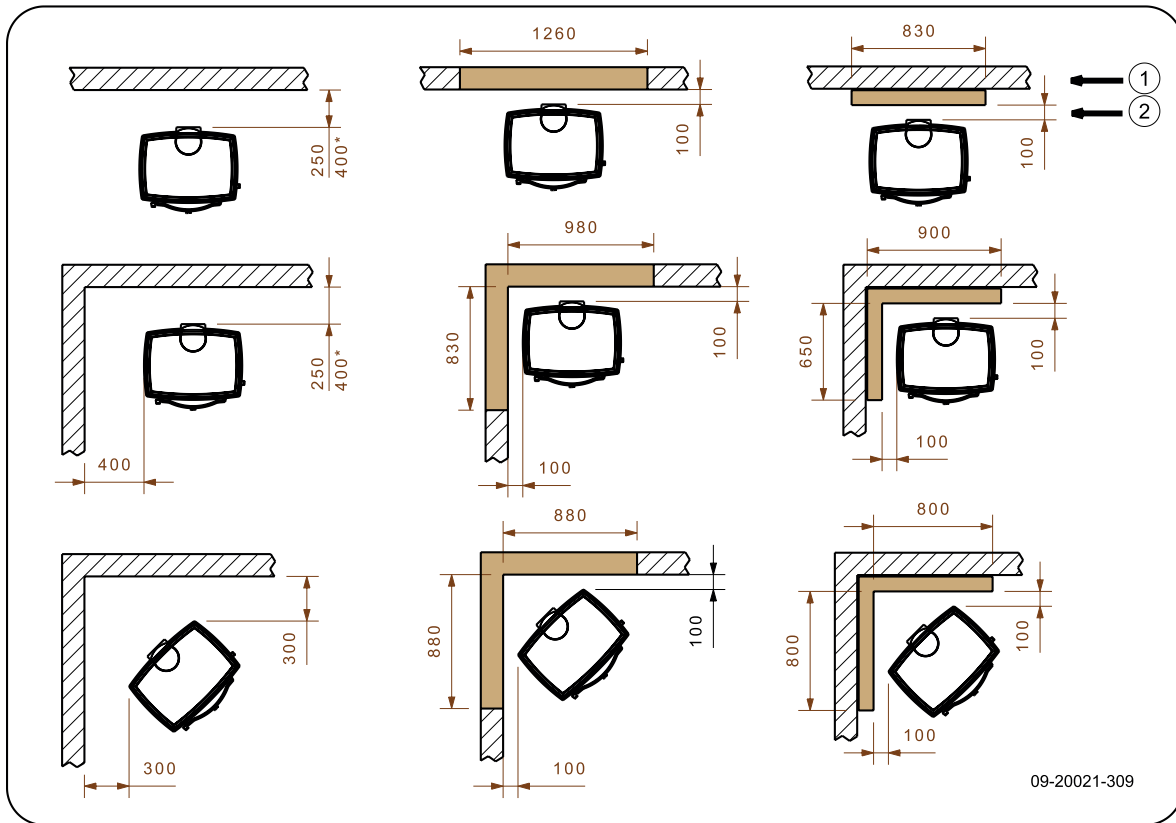
540W



*	Cheminée protégée / non protégée
1	Matériau combustible
2	Matériau incombustible 100 mm

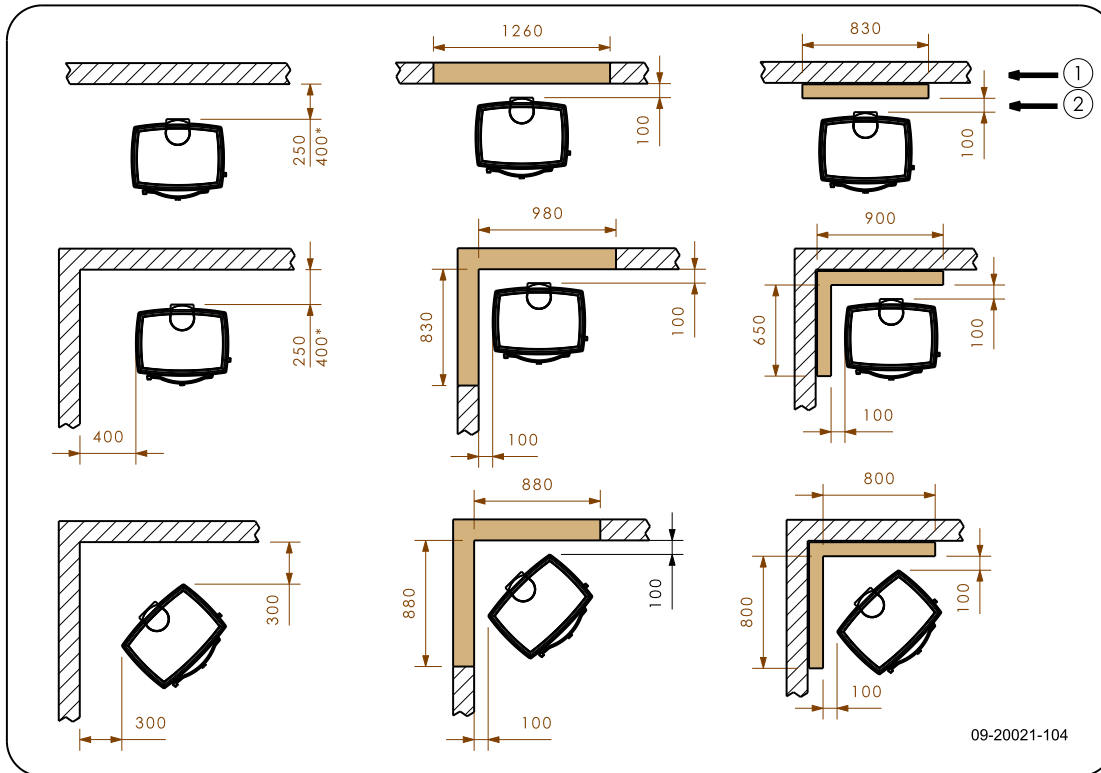
Français

# 640WD



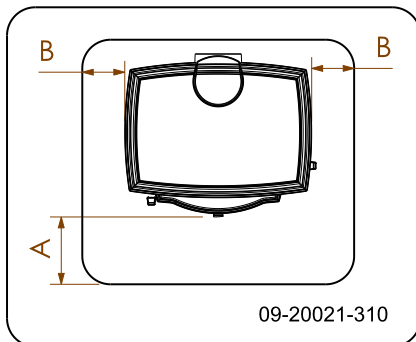
*	Cheminée protégée / non protégée
1	Matériau combustible
2	Matériau incombustible 100 mm

## 760WD



Français

### Dimensions hourdis ignifuge



### Dimensions minimales hourdis ignifuge

	A (mm)	B (mm)
Din 18891	500	300
Allemagne	500	300
Finlande	400	100
Norvège	300	100

## Annexe 4 : Tableau de diagnostic

					Problème	
●					Le bois ne continue pas de brûler	
	●				Dégage une chaleur insuffisante	
		●			Retour de fumée lors du remplissage du poêle	
			●		Le feu est trop vif, impossible de bien régler le poêle	
				●	Dépôt sur la vitre	
					cause possible	solution éventuelle
●	●	●		●	Tirage insuffisant	Une cheminée froide présente souvent un tirage insuffisant. Pour allumer un feu, suivez les instructions données au chapitre « Utilisation » ; ouvrez une fenêtre.
●	●	●		●	Le bois est trop humide	Utilisez du bois à 20 % d'humidité maximum.
●	●	●		●	Dimensions du bois trop importantes	Utilisez du petit bois pour allumer votre feu. Utilisez des souches de bois fendues d'une circonférence maximale de 30 cm.
●	●	●	●	●	Le bois est mal empilé	Posez le bois en veillant à ce que suffisamment d'air puisse passer entre les bûches (empilage non serré, voir « La combustion au bois »).
●	●	●		●	Mauvais fonctionnement de la cheminée	Vérifiez que la cheminée satisfait aux conditions suivantes : 4 mètres de haut minimum, diamètre approprié, isolation correcte, intérieur du conduit lisse, sans trop de coudes, aucune obstruction (nid d'oiseaux, dépôt de suie important), hermétique (sans interstices).
●	●	●		●	Sortie de la cheminée inadéquate	Doit être suffisamment haute au-dessus du toit, dans une zone dégagée.
●	●	●	●	●	Réglage inadéquat des alimentations d'air	Ouvrez entièrement les alimentations d'air.
●	●	●		●	Raccordement inadéquat du poêle au conduit de cheminée	Le raccordement doit être hermétique.
●	●	●		●	Dépression dans la pièce où le poêle est installé	Désactivez les systèmes d'aspiration.
●	●	●		●	Alimentation insuffisante en air frais	Prévoyez une alimentation en air frais suffisante, utilisez si nécessaire un raccordement d'air extérieur.
●	●	●		●	Conditions météorologiques défavorables ? Inversion (flux d'air inversé dans la cheminée du fait d'une température extérieure élevée), fortes rafales de vent	En cas d'inversion du flux d'air, l'usage de l'appareil est déconseillé. Posez si nécessaire une hotte aspirante sur la cheminée.
		●			Courant d'air dans la pièce	Évitez les courants d'air dans la pièce, évitez de poser le poêle à proximité d'une porte ou de gaines d'air de chauffage.
				●	Les flammes touchent la vitre	Veillez à ce que le bois ne se trouve pas trop près de la vitre. Fermez un peu plus l'arrivée d'air primaire.
			●		De l'air s'échappe du poêle	Vérifiez les fermetures de la porte et les joints de l'appareil.

# Index

A	
Aération .....	11
règle de base .....	11
Ajout de combustible .....	17
Alimentation en air extérieur	
raccordement .....	14
allumer .....	15
Arrivées d'air .....	15
Avertissement	
aération .....	10-11
conditions d'assurances .....	10
consignes .....	10
départ de feu dans conduit de cheminée .....	10
départ de feu dans le conduit de cheminée ...	17
feu dans le conduit de fumée .....	15
matériaux inflammables .....	10
nettoyant pour vitres de poêle .....	19
plaques intérieures en fonte .....	14
plaques intérieures réfractaires .....	14
s'appuyer sur la porte .....	10
surface chaude .....	10
vitre brisée ou fendue .....	10, 19
B	
Bois .....	15
conservation .....	15
essence adaptée .....	15
mouillé .....	15
ne brûle pas .....	30
séchage .....	15
Bois d'allumage .....	30
Bois de conifères .....	15
Bois mouillé .....	15
Brouillard, ne pas faire de feu .....	18
Brume, ne pas faire de feu .....	18
C	
Chaleur, insuffisante .....	18, 30
Cheminée	
conditions .....	11
diamètre de raccordement .....	21-23
hauteur .....	11
Combustible	
adapté .....	15
ajout .....	17
bois .....	15

inadapté .....	15
quantité nécessaire .....	18
remplissage .....	16
Combustible adapté .....	15
Combustible inadapté .....	15
Combustion .....	16
ajout de combustible .....	16-17
chaleur insuffisante .....	18, 30
feu trop vif .....	30
impossible de bien régler le poêle .....	30
Conditions météorologiques, ne pas faire de feu	18
Conduit de cheminée	
entretien .....	18
raccordement .....	14
Cordon d'étanchéité de la porte .....	19
Couche de finition, entretien .....	19
Créosote .....	17
D	
Décendrage .....	17
Dépose	
plaques intérieures réfractaires .....	13
Dimensions .....	24
E	
Émail	
entretien .....	19
Émission de poussières .....	21-23
Empilage des bûches .....	16
Entretien	
conduit de cheminée .....	18
émail .....	19
étanchéité .....	19
graissage .....	19
nettoyage de la vitre .....	19
nettoyer le poêle .....	18
plaques intérieures réfractaires .....	18
Extinction du feu .....	17
F	
Feu	
allumage .....	15
extinction .....	17
Feu d'allumage .....	15
Force portative du sol .....	12
Fuite d'air .....	19

Fumée  
lors de la première utilisation .....14

## G

Gaz de fumée  
débit massique ..... 21-23  
température ..... 5, 7, 9, 21-23  
Goudron ..... 17  
Graissage ..... 19  
Graisse pour graissage ..... 19  
Grille d'aération ..... 11

## H

Hauteur de remplissage du poêle ..... 16

## I

Interstices dans l'appareil ..... 19

## L

Laque .....14

## M

Matériaux combustibles  
distance jusqu'à .....27  
Mise en place  
dimensions .....24  
Mitre de cheminée ..... 11  
Mitre sur la sortie de cheminée ..... 11  
Murs  
sécurité incendie .....12

## N

Nettoyage  
poêle ..... 18  
vitre ..... 19  
Nettoyant pour vitres de poêle ..... 19

## O

Ouvrir  
porte ..... 13  
Oxygénation du feu ..... 17

## P

Plaques intérieures  
vermiculite .....13  
Plaques intérieures en fonte ..... 13  
avertissement .....14

Plaques intérieures en vermiculite ..... 13  
Plaques intérieures réfractaires  
avertissement .....14  
dépose .....13  
entretien ..... 18

Plaques intérieures, réfractaires  
dépose .....13

Poids .....21-23

Porte  
cordon d'étanchéité ..... 19  
ouverture ..... 13

Prévenir un départ de feu dans le conduit de che-  
minée ..... 17

Puissance nominale .....18, 21-23

## R

Raccordement  
dimensions .....24

Raccorder  
à l'arrière .....14  
sur le dessus ..... 14

Ramonage du conduit de cheminée .....18

Réglage de l'admission d'air .....17

Réglage de l'air ..... 17

Réglage de l'air de combustion ..... 17

Remplissage en matériau combustible  
retour de fumée ..... 30

Rendement ..... 5, 7, 9, 21-23

Résolution de problèmes ..... 18, 30

Retirer  
cendres .....17

Retirer les cendres ..... 17

Retour de fumée .....10, 30

## S

Séchage du bois .....15

Sécurité incendie  
distance jusqu'aux matériaux combustibles ..27  
meubles ..... 12  
murs ..... 12  
sol .....12

Sols  
force portative .....12  
sécurité incendie .....12

Stockage du bois ..... 15



---

**T**

Tapis .....	12
Température .....	21-23
Tirage .....	21-23

**V**

Vermiculite réfractaires .....	13
Verre dépôt .....	30
Vitre nettoyage .....	19
Vitres dépôt .....	30
nettoyage .....	19

# Inhaltsverzeichnis

---

<b>Einleitung</b> .....	<b>3</b>
<b>Leistungserklärung 540W</b> .....	<b>4</b>
<b>Leistungserklärung 640WD</b> .....	<b>6</b>
<b>Leistungserklärung 760WD</b> .....	<b>8</b>
<b>Sicherheit</b> .....	<b>10</b>
<b>Installationsbedingungen</b> .....	<b>10</b>
Allgemeines .....	10
Schornstein .....	10
Belüftung des Raums .....	11
Decken und Wände .....	12
Produktbeschreibung .....	12
<b>Installation</b> .....	<b>12</b>
Vorbereitung .....	12
Schornsteinanschluss vorbereiten .....	14
Aufstellen und anschließen .....	14
<b>Verwendung</b> .....	<b>15</b>
Erste Verwendung .....	15
Brennstoff .....	15
Anzünden .....	15
Heizen mit Holz .....	16
Regelung der Verbrennungsluft .....	17
Löschen des Feuers .....	17
Entaschen .....	17
Nebel .....	18
Eventuelle Probleme .....	18
<b>Wartung</b> .....	<b>18</b>
Schornstein .....	18
Reinigung und andere regelmäßige Instand- haltungsmaßnahmen .....	18
Ersatzteile .....	20
<b>Anlage 1: Technische Daten</b> .....	<b>21</b>
<b>Anlage 2: Abmessungen</b> .....	<b>24</b>
<b>Anlage 3: Abstand zu brennbarem Material</b> .....	<b>27</b>
<b>Anlage 4: Diagnoseschema</b> .....	<b>30</b>
<b>Index</b> .....	<b>31</b>

# Einleitung

Sehr geehrte(r) Benutzer(in),  
mit dem Kauf dieses Heizgeräts von DOVRE haben Sie sich für ein hochwertiges Produkt entschieden. Dieses Produkt gehört zu einer neuen Generation energiesparender und umweltfreundlicher Heizgeräte. Diese Geräte nutzen sowohl Konvektionswärme als auch Strahlungswärme.

- ▶ Ihr DOVRE-Gerät wurde mithilfe der modernsten Produktionsmittel gefertigt. Sollte Ihr Gerät wider Erwarten dennoch einen Mangel aufweisen, können Sie sich jederzeit an den DOVRE-Service wenden.
- ▶ Das Gerät darf nicht verändert werden; verwenden Sie stets Original-Ersatzteile.
- ▶ Das Gerät ist zum Aufstellen in einem Wohnraum gedacht. Es muss hermetisch dicht an einen gut funktionierenden Schornstein angeschlossen werden.
- ▶ Wir empfehlen, das Gerät durch einen qualifizierten Techniker installieren zu lassen.
- ▶ DOVRE übernimmt keinerlei Haftung für Probleme oder Schäden, die auf eine inkorrekte Installation zurückzuführen sind.
- ▶ Bei Installation und Verwendung müssen die nachfolgend aufgeführten Sicherheitsvorschriften beachtet werden.

Diese Anleitung erläutert, wie Sie das DOVRE-Heizgerät sicher installieren, verwenden und warten. Wenn Sie weitergehende Informationen und technische Daten benötigen oder ein Installationsproblem haben, wenden Sie sich bitte zuerst an Ihren Lieferanten.

© 2018 DOVRE NV

# Leistungserklärung 540W

Gemäß der Verordnung über Bauprodukte 305/2011

Nr. 059-CPR-2019

**1. Eindeutiger Kenncode des Produkttyps:**

540W

**2. Typen-, Partie- oder Seriennummer oder ein anderes Identifikationsmittel des Bauprodukts wie vorgeschrieben in Artikel 11 Abs. 4:**

Einmalige Seriennummer.

**3. Verwendungszweck des Bauprodukts entsprechend den zutreffenden harmonisierten technischen Spezifikationen und wie vom Hersteller festgelegt:**

Ofen für festen Brennstoff ohne Produktion von Warmwasser gemäß EN 13240.

**4. Name, registrierter Handelsname oder registrierte Handelsmarke und Kontaktadresse des Herstellers wie vorgeschrieben in Artikel 11 Abs. 5:**

Dovre N.V. Nijverheidsstraat 18 2381 Weelde Belgium.

**5. Falls zutreffend, Name und Kontaktadresse des Bevollmächtigten, dessen Vollmacht die in Artikel 12 Abs. 2 aufgeführten Aufgaben umfasst:**

-

**6. System oder Systeme zur Beurteilung und Prüfung der Leistungsbeständigkeit des Bauprodukts, aufgeführt in Anlage V:**

System 3

**7. Bezieht sich die Leistungserklärung auf ein Bauprodukt, auf das eine harmonisierte Norm Anwendung findet:**

Die beauftragte Institution KVBG, registriert unter der Nummer 2013, hat unter System 3 eine Typenprüfung durchgeführt und den Testbericht H/2019/0077 erstellt.

**8. Bezieht sich die Leistungserklärung auf ein Bauprodukt, für das eine Europäische Technische Bewertung abgegeben wurde:**

-

## 9. Angegebene Leistung:

<b>Harmonisierte Norm</b>	<b>EN 13240:2001/A2 ;2004/AC :2007</b>
<b>Wesentliche Merkmale</b>	<b>Leistungen Holz</b>
Brandsicherheit	
Temperaturbeständigkeit	A1
Abstand zu brennbarem Material	Mindestabstand in mm Rückseite: 300 Seite: 400
Risiko von herausfallenden, glühenden Teilchen	Gemäß
Emission von Verbrennungsprodukten	CO: 0,10 % (13 % O <sub>2</sub> )
Oberflächentemperatur	Gemäß
Elektrische Sicherheit	-
Einfache Reinigung	Gemäß
Maximaler Arbeitsdruck	-
Abgastemperatur bei Nennleistung	286 °C
Mechanischer Widerstand (Gewicht Tragfähigkeit des Schornsteins)	Nicht festgelegt
Nennleistung	6,5 kW
Wirkungsgrad	82 %

## 10. Die Leistungen des in den Punkten 1 und 2 beschriebenen Produkts entsprechen den in Punkt 9 angegebenen Leistungen.

**Diese Leistungserklärung wird unter ausschließlicher Verantwortung des unter Punkt 4 angeführten Herstellers erstellt:**

T. Gehem



Tom Gehem  
CEO

01.09.2017 Weelde

Da die Produkte kontinuierlich verbessert werden, können die Spezifikationen des gelieferten Geräts ohne vorherige Ankündigung von den Angaben in dieser Broschüre abweichen.

DOVRE N.V.

Nijverheidsstraat 18    Tel : +32 (0) 14 65 91 91  
B-2381 Weelde        Fax : +32 (0) 14 65 90 09  
Belgien                E-Mail: info@dovre.be

DOVRE

# Leistungserklärung 640WD

Gemäß der Verordnung über Bauprodukte 305/2011

Nr. 058-CPR-2017

**1. Eindeutiger Kenncode des Produkttyps:**

640WD

**2. Typen-, Partie- oder Seriennummer oder ein anderes Identifikationsmittel des Bauprodukts wie vorgeschrieben in Artikel 11 Abs. 4:**

Einmalige Seriennummer.

**3. Verwendungszweck des Bauprodukts entsprechend den zutreffenden harmonisierten technischen Spezifikationen und wie vom Hersteller festgelegt:**

Ofen für festen Brennstoff ohne Produktion von Warmwasser gemäß EN 13240.

**4. Name, registrierter Handelsname oder registrierte Handelsmarke und Kontaktadresse des Herstellers wie vorgeschrieben in Artikel 11 Abs. 5:**

Dovre N.V. Nijverheidsstraat 18 2381 Weelde Belgium.

**5. Falls zutreffend, Name und Kontaktadresse des Bevollmächtigten, dessen Vollmacht die in Artikel 12 Abs. 2 aufgeführten Aufgaben umfasst:**

-

**6. System oder Systeme zur Beurteilung und Prüfung der Leistungsbeständigkeit des Bauprodukts, aufgeführt in Anlage V:**

System 3

**7. Bezieht sich die Leistungserklärung auf ein Bauprodukt, auf das eine harmonisierte Norm Anwendung findet:**

Die beauftragte Institution KVBG, registriert unter der Nummer 2013, hat unter System 3 eine Typenprüfung durchgeführt und den Testbericht H/2017/0005 erstellt.

**8. Bezieht sich die Leistungserklärung auf ein Bauprodukt, für das eine Europäische Technische Bewertung abgegeben wurde:**

-

## 9. Angegebene Leistung:

Harmonisierte Norm	EN 13240:2001/A2 ;2004/AC :2007
Wesentliche Merkmale	Leistungen Holz
Brandsicherheit	
Temperaturbeständigkeit	A1
Abstand zu brennbarem Material	Mindestabstand in mm Rückseite: 350 Seite: 400
Risiko von herausfallenden, glühenden Teilchen	Gemäß
Emission von Verbrennungsprodukten	CO: 0,07 % (13 % O <sub>2</sub> )
Oberflächentemperatur	Gemäß
Elektrische Sicherheit	-
Einfache Reinigung	Gemäß
Maximaler Arbeitsdruck	-
Abgastemperatur bei Nennleistung	286 °C
Mechanischer Widerstand (Gewicht Tragfähigkeit des Schornsteins)	Nicht festgelegt
Nennleistung	10 kW
Wirkungsgrad	80 %

## 10. Die Leistungen des in den Punkten 1 und 2 beschriebenen Produkts entsprechen den in Punkt 9 angegebenen Leistungen.

Diese Leistungserklärung wird unter ausschließlicher Verantwortung des unter Punkt 4 angeführten Herstellers erstellt:

T. Gehem



Tom Gehem  
CEO

01.09.2017 Weelde

Da die Produkte kontinuierlich verbessert werden, können die Spezifikationen des gelieferten Geräts ohne vorherige Ankündigung von den Angaben in dieser Broschüre abweichen.

DOVRE N.V.

Nijverheidsstraat 18    Tel : +32 (0) 14 65 91 91  
B-2381 Weelde        Fax : +32 (0) 14 65 90 09  
Belgien                E-Mail: info@dovre.be

DOVRE

# Leistungserklärung 760WD

Gemäß der Verordnung über Bauprodukte 305/2011

Nr. 057-CPR-2017

**1. Eindeutiger Kenncode des Produkttyps:**

760WD

**2. Typen-, Partie- oder Seriennummer oder ein anderes Identifikationsmittel des Bauprodukts wie vorgeschrieben in Artikel 11 Abs. 4:**

Einmalige Seriennummer.

**3. Verwendungszweck des Bauprodukts entsprechend den zutreffenden harmonisierten technischen Spezifikationen und wie vom Hersteller festgelegt:**

Ofen für festen Brennstoff ohne Produktion von Warmwasser gemäß EN 13240.

**4. Name, registrierter Handelsname oder registrierte Handelsmarke und Kontaktadresse des Herstellers wie vorgeschrieben in Artikel 11 Abs. 5:**

Dovre N.V. Nijverheidsstraat 18 2381 Weelde Belgium.

**5. Falls zutreffend, Name und Kontaktadresse des Bevollmächtigten, dessen Vollmacht die in Artikel 12 Abs. 2 aufgeführten Aufgaben umfasst:**

-

**6. System oder Systeme zur Beurteilung und Prüfung der Leistungsbeständigkeit des Bauprodukts, aufgeführt in Anlage V:**

System 3

**7. Bezieht sich die Leistungserklärung auf ein Bauprodukt, auf das eine harmonisierte Norm Anwendung findet:**

Die beauftragte Institution KVBG, registriert unter der Nummer 2013, hat unter System 3 eine Typenprüfung durchgeführt und den Testbericht H/2017/0006 erstellt.

**8. Bezieht sich die Leistungserklärung auf ein Bauprodukt, für das eine Europäische Technische Bewertung abgegeben wurde:**

-



## 9. Angegebene Leistung:

Harmonisierte Norm	EN 13240:2001/A2 ;2004/AC :2007
Wesentliche Merkmale	Leistungen Holz
Brandsicherheit	
Temperaturbeständigkeit	A1
Abstand zu brennbarem Material	Mindestabstand in mm Rückseite: 400 Seite: 400
Risiko von herausfallenden, glühenden Teilchen	Gemäß
Emission von Verbrennungsprodukten	CO: 0,06 % (13 % O <sub>2</sub> )
Oberflächentemperatur	Gemäß
Elektrische Sicherheit	-
Einfache Reinigung	Gemäß
Maximaler Arbeitsdruck	-
Abgastemperatur bei Nennleistung	298 °C
Mechanischer Widerstand (Gewicht Tragfähigkeit des Schornsteins)	Nicht festgelegt
Nennleistung	12 kW
Wirkungsgrad	80,2 %

## 10. Die Leistungen des in den Punkten 1 und 2 beschriebenen Produkts entsprechen den in Punkt 9 angegebenen Leistungen.

Diese Leistungserklärung wird unter ausschließlicher Verantwortung des unter Punkt 4 angeführten Herstellers erstellt:

T. Gehem



Tom Gehem  
CEO

01.09.2017 Weelde














Da die Produkte kontinuierlich verbessert werden, können die Spezifikationen des gelieferten Geräts ohne vorherige Ankündigung von den Angaben in dieser Broschüre abweichen.

DOVRE N.V.



Nijverheidsstraat 18    Tel : +32 (0) 14 65 91 91  
B-2381 Weelde        Fax : +32 (0) 14 65 90 09  
Belgien                E-Mail: info@dovre.be

DOVRE

# Sicherheit

-  Achtung! Alle Sicherheitsvorschriften müssen streng befolgt werden.
-  Lesen Sie die dem Gerät beiliegenden Anleitungen zu Installation, Inbetriebnahme und Pflege sorgfältig durch, bevor Sie das Gerät in Betrieb nehmen.
-  Das Gerät muss gemäß den in Ihrem Land geltenden gesetzlichen Bestimmungen installiert werden.
-  Alle lokalen Bestimmungen sowie Bestimmungen aufgrund von EU-Normen müssen bei der Installation des Geräts beachtet werden.
-  Vorzugsweise sollte das Gerät von einem dazu befugten Techniker installiert werden. Dieser kennt alle geltenden Bestimmungen und Vorschriften.
-  Das Gerät wurde zu Heizungszwecken entwickelt. Alle Oberflächen einschließlich Glas und Anschlussrohr können sehr heiß werden (mehr als 100 °C)! Verwenden Sie bei der Bedienung eine "kalte Hand" oder hitzebeständige Handschuhe.
-  Sorgen Sie für eine hinreichende Abschirmung, wenn sich kleine Kinder, Personen mit Einschränkungen, Ältere oder Tiere in der Nähe des Geräts aufhalten.
-  Die Sicherheitsabstände zu brennbarem Material müssen strikt eingehalten werden.
-  Legen Sie keine Gardinen, Kleider, Wäschestücke oder andere brennbare Materialien auf oder neben das Gerät.
-  Verwenden Sie während des Betriebs Ihres Geräts keine leicht entflammaren oder explosiven Materialien in der Nähe des Geräts.
-  Lassen Sie den Schornstein regelmäßig reinigen, um Schornsteinbrände zu verhindern. Heizen Sie niemals mit geöffneter Tür.
-  Bei Schornsteinbrand: Schließen Sie die Lufteingänge des Geräts und rufen Sie die Feuerwehr.
-  Wenn das Glas des Geräts gebrochen oder gesprungen ist, muss dieses Glas

ausgetauscht werden, bevor das Gerät erneut in Betrieb genommen wird.

-  Ziehen Sie nicht gewaltsam an der Tür; achten Sie darauf, dass Kinder nicht an der geöffneten Tür ziehen; stellen oder setzen Sie sich nicht auf die geöffnete Tür; stellen Sie keine schweren Gegenstände auf die Tür.
-  Sorgen Sie für eine ausreichende Ventilation in dem Raum, in dem das Gerät aufgestellt ist. Bei nicht ausreichender Ventilation ist die Verbrennung nur unvollständig, wodurch sich giftige Gase im Raum ausbreiten können. Vgl. Kapitel "Installationsbedingungen" für weitere Informationen zur Ventilation.


## Installationsbedingungen

### Allgemeines


- ▶ Das Gerät muss hermetisch dicht an einen gut funktionierenden Schornstein angeschlossen werden.
- ▶ Für die Anschlussmaße vgl. die Anlage „Technische Daten“.
- ▶ Informieren Sie sich bei der Feuerwehr und/oder bei Ihrer Versicherungsgesellschaft über eventuelle spezielle Bedingungen und Vorschriften.

### Schornstein

Der Schornstein ist erforderlich für:

- ▶ Die Abfuhr von Verbrennungsgasen durch natürlichen Abzug.
  -  Die warme Luft in dem Schornstein ist leichter als die Außenluft und steigt daher nach oben.
- ▶ Das Ansaugen von Luft, erforderlich für die Verbrennung der Brennstoffe in dem Gerät.

Ein nicht korrekt funktionierender Schornstein kann zu Rauchrückschlägen beim Öffnen der Tür führen. Schäden durch Rauchrückschlag fallen nicht unter die Garantie.

-  Schließen Sie nicht mehrere Geräte (etwa noch einen Zentralheizungskessel) an denselben Schornstein an, es sei denn, lokale oder landesweite Gesetze lassen dies zu. Sorgen Sie in jedem Fall bei zwei Anschlüssen dafür,

dass der Höhenunterschied zwischen den Anschlüssen mindestens 200 mm beträgt.

Fragen Sie Ihren Installateur nach einer Beratung zu Ihrem Schornstein. Konsultieren Sie die EU-Norm EN13384 für die korrekte Berechnung Ihres Schornsteins.

Der Schornstein muss die folgenden **Bedingungen** erfüllen:

- ▶ Der Schornstein muss aus feuerfestem Material bestehen, vorzugsweise aus Keramik oder Edelstahl.
- ▶ Der Schornstein muss luftdicht und gut gereinigt sein und vollständigen Zug garantieren.

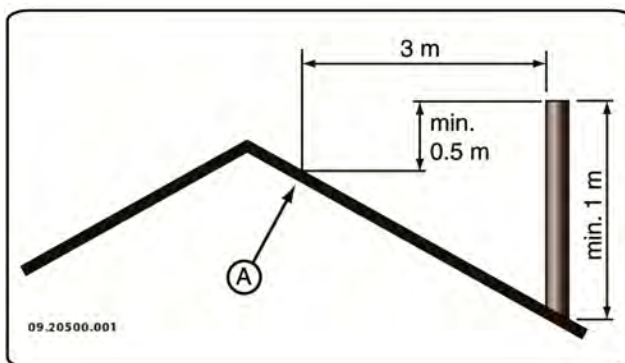
**i** Ein Zug/Unterdruck von 15 - 20 Pa bei normaler Belastung ist ideal.

- ▶ Der Schornstein muss - vom Ausgang aus dem Gerät ab - so vertikal wie möglich verlaufen. Richtungsänderungen und horizontale Teilstücke stören den Abzug der Verbrennungsgase und führen möglicherweise zu Rauchansammlungen.
- ▶ Die Innenmaße des Schornsteins dürfen nicht zu groß sein, um zu vermeiden, dass sich die Verbrennungsgase zu stark abkühlen und dadurch den Zug beeinträchtigen.
- ▶ Der Schornstein sollte nach Möglichkeit den gleichen Durchmesser aufweisen wie das Anschlussstück.

**i** Für den nominellen Durchmesser vgl. die Anlage "Technische Daten". Wenn der Rauchkanal gut isoliert ist, kann der Durchmesser eventuell etwas größer sein (max. zweimal so groß wie der des Anschlussstücks).

- ▶ Der Abschnitt (die Oberfläche) des Rauchkanals muss konstant sein. Änderungen und (vor allem) Verengungen stören die Abfuhr der Verbrennungsgase.
- ▶ Bei Verwendung einer Regenhaube/Abfuhrabdeckung auf dem Schornstein: Achten Sie darauf, dass die Haube nicht die Mündung des Schornsteins verengt und dass sie nicht die Abfuhr der Verbrennungsgase behindert.
- ▶ Der Schornstein muss in einem Bereich münden, der nicht durch umliegende Gebäude, in der Nähe stehende Bäume oder andere Hindernisse behindert wird.

- ▶ Der Teil des Schornsteins, der außerhalb der Wohnung liegt, muss isoliert sein.
- ▶ Der Schornstein muss mindestens 4 Meter hoch sein.
- ▶ Als Faustregel gilt: 60 cm oberhalb des Dachfirsts.
- ▶ Wenn der Dachfirst mehr als 3 Meter vom Schornstein entfernt ist: Verwenden Sie die Maße aus der folgenden Abbildung. A = der höchste Punkt des Daches innerhalb eines Abstands von 3 Metern.



## Belüftung des Raums

Für eine gute Verbrennung benötigt das Gerät Luft (Sauerstoff). Die Luft wird über einstellbare Lufteinlassöffnungen aus dem Raum, in dem das Gerät aufgestellt ist, angeführt.

**⚠** Bei nicht ausreichender Ventilation ist die Verbrennung nur unvollständig, wodurch sich giftige Gase im Raum ausbreiten können.

Eine Faustregel ist, dass die Luftzufuhr  $5,5 \text{ cm}^2/\text{kW}$  betragen muss. Eine zusätzliche Ventilation ist erforderlich:









- ▶ Wenn das Gerät in einem gut isolierten Raum steht.
- ▶ Wenn eine mechanische Ventilation verwendet wird, etwa durch ein zentrales Absaugsystem oder eine Abzughaube in einer offenen Küche.

Sie können für zusätzliche Ventilation sorgen, indem Sie in der Außenwand ein Ventilationsgitter einbauen lassen.

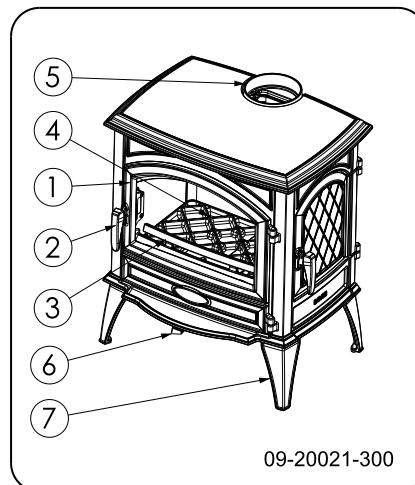
Sorgen Sie dafür, dass andere Luft verbrauchende Geräte (etwa ein Wäschetrockner, andere Heizgeräte oder ein Badezimmerventilator) über eine eigene Außenluftzufuhr verfügen oder ausgeschaltet sind, wenn das Gerät in Verwendung ist.

## Decken und Wände

Der Boden, auf dem das Gerät aufgestellt wird, muss über eine ausreichende Tragfähigkeit verfügen. Für das Gewicht des Geräts siehe Anlage „Technische Daten“.

-  Schützen Sie brennbare Böden mithilfe einer feuerfesten Bodenplatte gegen Wärmeausbreitung. Vgl. die Anlage „Abstand zu brennbarem Material“.
-  Entfernen Sie brennbare Materialien, wie etwa Linoleum, Teppich usw. unter der feuerfesten Bodenplatte.
-  Sorgen Sie für ausreichenden Abstand zwischen dem Gerät und brennbaren Materialien, wie etwa hölzernen Wänden und Möbeln.
-  Auch das Anschlussrohr strahlt Wärme ab. Sorgen Sie für ausreichenden Abstand bzw. Abschirmung zwischen dem Anschlussrohr und brennbaren Materialien.  
Die Faustregel für ein einwandiges Rohr ist ein Abstand, der das Dreifache des Rohrdurchmessers beträgt. Wenn das Rohr von einer Schutzschale umhüllt ist, ist ein Abstand, der dem Rohrdurchmesser entspricht, vertretbar.
-  Zwischen Teppichen und dem Feuer muss ein Mindestabstand von 80 cm gewahrt bleiben.
-  Schützen Sie brennbare Böden vor dem Ofen mithilfe einer feuerfesten Bodenplatte gegen eventuell herausfallende Asche. Die Bodenplatte muss den in Ihrem Land gültigen gesetzlichen Normen entsprechen.
-  Zu den Abmessungen der feuerfesten Bodenplatte vgl. die Anlage „Abstand zu brennbarem Material“.
-  Weitere Anforderungen im Zusammenhang mit der Brandsicherheit finden Sie im Abschnitt „Abstand zu brennbarem Material“.




## Produktbeschreibung

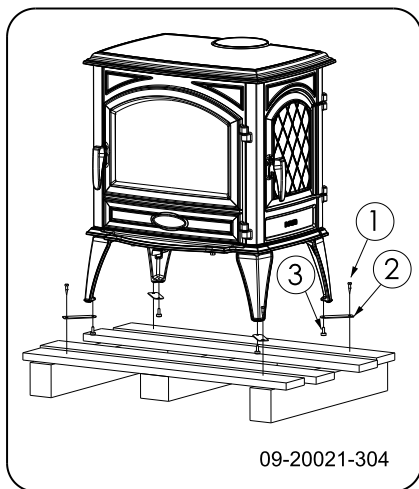


1. Tür
2. Riegel
3. Feuerkorb
4. Feuerboden
5. Abgasanschluss
6. Luftregelungsklappe
7. Standbein

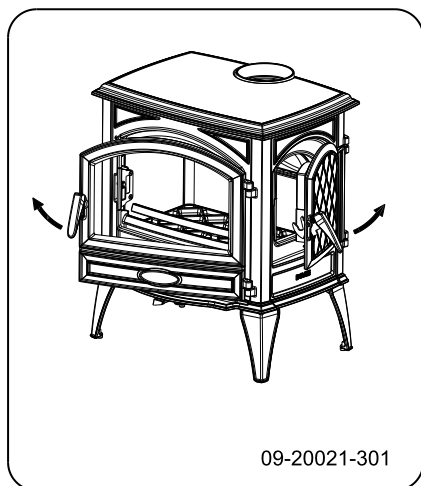
## Installation

### Vorbereitung

- ▶ Überprüfen Sie das Gerät sofort nach Lieferung auf (Transport-) Schäden und eventuelle Mängel.
  -  Wenn Sie (Transport-)Schäden oder Mängel festgestellt haben, nehmen Sie das Gerät nicht in Gebrauch und informieren Sie den Lieferanten.
- ▶ Entfernen Sie die abmontierbaren Teile (feuerfeste Innenplatten, Feuerboden, Feuerkorb, Entschlückungsklappe und Aschenlade) aus dem Gerät, bevor Sie es installieren.
  -  Wenn Sie die abmontierbaren Teile entfernen, können Sie das Gerät leichter verschieben und Beschädigungen vermeiden.
  -  Achten Sie beim Entfernen dieser Teile auf ihre ursprüngliche Lage, damit Sie sie später wieder korrekt anbringen können.



1. Nehmen Sie das Gerät von der Palette ab, indem Sie die Schrauben (1) entfernen.
2. Entfernen Sie die Befestigungsbügel (2), indem Sie die Stellfüße (3) herausschrauben.
3. Bringen Sie die Stellfüße (3) wieder an.
4. Öffnen Sie die Tür; vgl. die nachfolgende Abbildung.

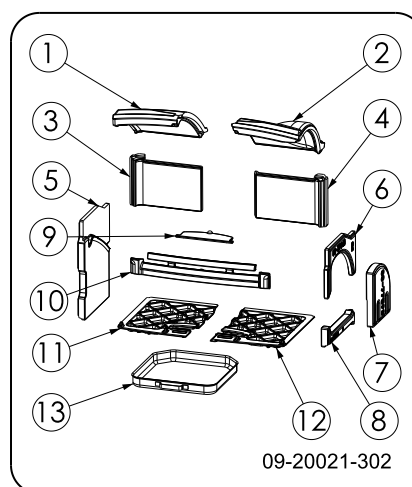


5. Entfernen Sie die feuerfesten Innenplatten; vgl. die nachfolgende Abbildung.
  - a. Entfernen Sie den Feuerkorb (6).
  - b. Kippen Sie die linke Flammplatte (1) nach oben, schieben Sie die rechte Flammplatte (2) nach links und nehmen Sie sie heraus. Entfernen Sie die andere Flammplatte (1).
  - c. Ziehen Sie linke Rückwand (3) in der Mitte nach vorn und nehmen Sie sie heraus, ziehen

Sie die rechte Rückwand (4) in der Mitte nach vorn und nehmen Sie sie heraus.

- d. Entfernen Sie die linke Innenplatte (5). Entfernen Sie die rechte Innenplatte (6,8).
- e. Entfernen Sie die Innenplatte der Seitenfülltür (7).
- f. Entfernen Sie die Entschungsöffnung (9).
- g. Entnehmen Sie den Feuerboden (11,12).
- h. Entfernen Sie die Aschenlade (13).

**i** Die Vermiculit-Innenplatten haben ein geringes Gewicht und sind bei Lieferung zumeist ockerfarben. Sie isolieren die Verbrennungskammer und sorgen so für eine bessere Verbrennung.



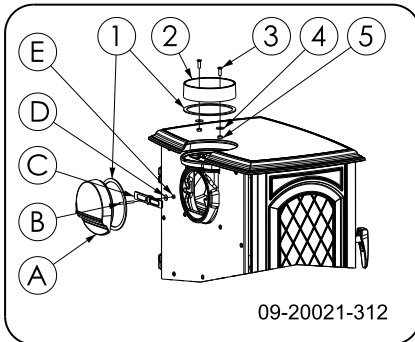
#### Herausnehmbare Innenteile

- 1 Flammplatte links
- 2 Flammplatte rechts
- 3 Innenplatte hinten links
- 4 Innenplatte hinten rechts
- 5 Innenplatte Seite links
- 6 Innenplatte Seite rechts oben
- 7 Innenplatte Seitenfülltür
- 8 Innenplatte Seite rechts unten
- 9 Entschungsöffnung
- 10 Feuerkorb
- 11 Entschungsklappe links
- 12 Entschungsklappe rechts
- 13 Aschenlade

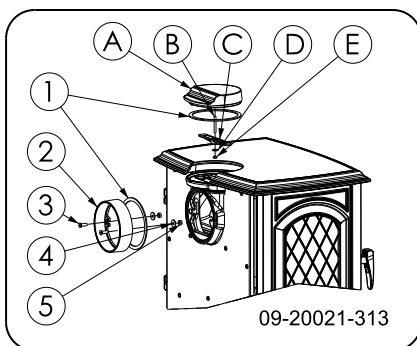
## Schornsteinanschluss vorbereiten

Beim Anschluss des Geräts an den Schornstein haben Sie die Wahl zwischen dem Anschluss an der Ober- oder an der Rückseite. Vgl. die Abschnitte „Anschluss an der Rückseite“ und „Anschluss an der Oberseite“.

### Anschluss an der Rückseite



1. Entfernen Sie das Anschlussstück (2) von der Oberseite des Geräts.
2. Entfernen Sie den Abschlussdeckel (A) von der Rückseite des Geräts.



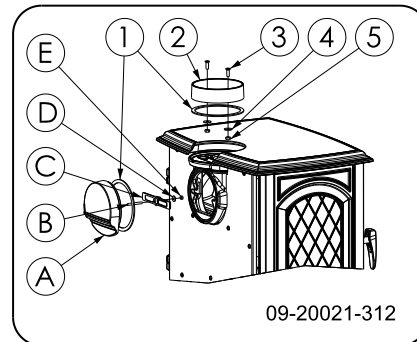
3. Montieren Sie das Anschlussstück (2) mit den Befestigungsmaterialien (3, 4, 5) an der Rückwand.
4. Montieren Sie den Abschlussdeckel (A) mit den Befestigungsmaterialien (B, C, D, E) in der oberen Platte.

### Anschluss an der Oberseite

Das Gerät wird standardmäßig mit montiertem Anschlussstück zum Anschluss an der Oberseite geliefert, vgl. folgende Abbildung.

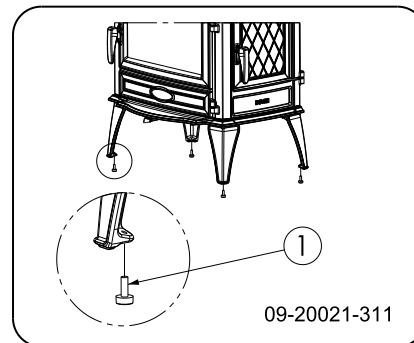
Bei Lieferung ist der Anschluss an der Rückseite geschlossen. Sie müssen daher keinen Abschlussdeckel an der Rückseite anbringen.

- ⚠️ Wegen des Abstands zur (brennbaren) Wand darf die Abschirmplatte in der Rückenplatte nicht entfernt werden.



## Aufstellen und anschließen

1. Stellen Sie das Gerät an einem geeigneten Ort auf, und sorgen Sie mit einer Wasserwaage für eine ebene Aufstellung. Das Gerät verfügt über Stellfüße, die entweder bereits montiert sind oder der Lieferung beiliegen. Verwenden Sie diese Stellfüße, um das Gerät perfekt waagrecht aufzustellen.



2. Schließen Sie das Gerät hermetisch dicht an den Schornstein an.
3. Bringen Sie alle demontierten Teile wieder an ihrem korrekten Platz im Gerät an.

- ⚠️ Lassen Sie das Gerät nicht ohne feuerfeste Innenplatten brennen.

Das Gerät ist jetzt gebrauchsfertig.

# Verwendung

## Erste Verwendung

Wenn Sie das Gerät zum ersten Mal in Betrieb nehmen, lassen Sie es einige Stunden durchheizen. Dadurch härtet der hitzebeständige Lack aus. Hierbei kann es zu Rauch- und Geruchsbildung kommen. Öffnen Sie dann eventuell in dem Raum, in dem das Gerät aufgestellt ist, Fenster und Türen.

## Brennstoff

Dieses Gerät ist ausschließlich zum Verbrennen von Naturholz geeignet, das gesägt und gespalten sowie ausreichend getrocknet ist.

Verwenden Sie keine anderen Brennstoffe; diese können dem Gerät ernsthafte Schäden zufügen.

Die folgenden Brennstoffe dürfen nicht verwendet werden, da sie die Umwelt verschmutzen und Gerät und Schornstein stark verunreinigen, was zu einem Schornsteinbrand führen kann:

- ▶ Behandeltes Holz, wie etwa Holz mit Beschichtungen, gefärbtes Holz, imprägniertes Holz, konserviertes Holz, Multiplex und Spanplatten.
- ▶ Kunststoff, Altpapier und Haushaltsabfälle.

## Holz

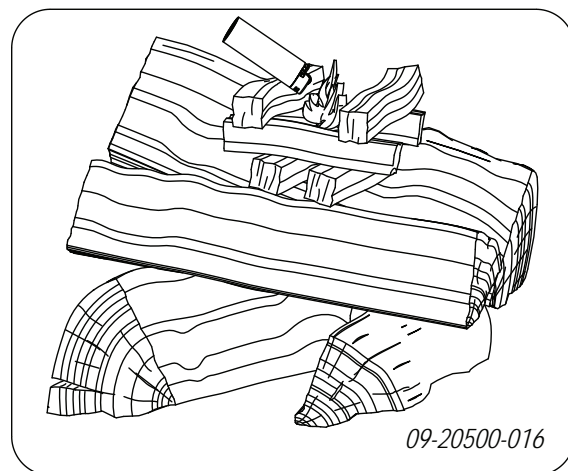
- ▶ Verwenden Sie vorzugsweise hartes Laubholz, wie etwa Eiche, Buche, Birke oder Obstbaumholz. Dieses Holz brennt langsam bei ruhiger Flamme. Nadelholz enthält mehr Harz, brennt schneller und erzeugt mehr Funken.
- ▶ Verwenden Sie getrocknetes Holz mit maximal 20 % Feuchtigkeitsanteil. Hierzu muss das Holz mindestens zwei Jahre lang getrocknet werden. Holz mit einem Feuchtigkeitsanteil von 20 % liefert 4,2 kWh pro kg Holz. Holz mit einem Feuchtigkeitsanteil von 15 % liefert 4,4 kWh pro kg Holz. Frisch geschlagenes Holz mit einem Feuchtigkeitsanteil von 60 % liefert 1,6 kWh pro kg Holz.
- ▶ Sägen Sie das Holz auf Maß und spalten Sie es, solange es noch frisch ist. Frisches Holz lässt sich leichter spalten, und gespaltenes Holz trocknet besser. Bewahren Sie das Holz unter einer Abdeckung auf, in der sich der Wind frei bewegen kann.
- ▶ Verwenden Sie kein nasses Holz. Nasses Holz spendet keine Wärme, da die gesamte Energie für

das Verdampfen der Feuchtigkeit verwendet wird. Dabei entsteht viel Rauch und es kommt zu Rußablagerungen an der Gerätetür und im Schornstein. Der Wasserdampf kondensiert im Gerät und kann aus dem Gerät austreten und zu schwarzen Flecken auf dem Fußboden führen. Der Wasserdampf kann auch im Schornstein kondensieren und zur Entstehung von Carbolineum beitragen. Dieser Stoff ist leicht brennbar und kann zu einem Schornsteinbrand führen.

## Anzünden

Sie können überprüfen, ob der Schornstein über ausreichenden Zug verfügt, indem Sie oberhalb der Flamplatte ein Knäuel Zeitungspapier anzünden. Ein kalter Schornstein verfügt oft über unzureichenden Zug, wodurch Rauch in das Zimmer gelangen kann. Wenn Sie das Gerät wie hier beschrieben anzünden, vermeiden Sie dieses Problem.

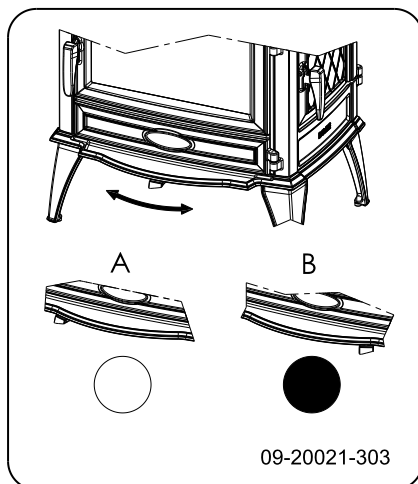
1. Stapeln Sie zwei Lagen mittelgroßer Holzstücke kreuzweise übereinander.
2. Stapeln Sie auf den Holzstücken zwei bis drei Lagen Anzündehölzchen kreuzweise übereinander.
3. Legen Sie den Anzünderblock zwischen die Anzündehölzchen und zünden Sie den Anzünderblock gemäß der Anleitung auf der Verpackung an.



4. Schließen Sie die Tür des Geräts und öffnen Sie den Lufteinlass vollständig, Position A in der folgenden Abbildung.
5. Lassen Sie das Anzündfeuer durchbrennen, bis ein glühendes Holzkohlebett entstanden ist.

DOVRE

Anschließend können Sie das Gerät erneut füllen und regeln, vgl. das Kapitel "Heizen mit Holz".



○ = Offen      ● = Geschlossen

## Maximale Holzmenge

Um durchgängig mit Nennleistung zu heizen, muss alle 45 Minuten Holz nachgefüllt werden. Wenn Sie die Holzmenge pro Befüllung verringern, können Sie öfter nachfüllen. Jeder Ofen ist dafür ausgelegt, mit einer bestimmten Höchstmenge Holz zu funktionieren. Wenn Sie eine größere Menge Holz verwenden, wird die Wärmeabgabe größer. Dadurch kann der Ofen überlastet und Teile beschädigt werden.

Zulässige maximale Brennstoffmenge für Holz mit einem Feuchtigkeitsanteil von 15 %:

- ▶ 640WD 9kW hat eine maximale Füllung von 2 kg Holz pro 45 Minuten.
- ▶ 760WD 11 kW hat eine maximale Füllung von 2,5 kg Holz pro 45 Minuten.

**!** Befüllen Sie die Brennkammer maximal zu einem Drittel und füllen Sie kein Holz oberhalb der Öffnungen für sekundäre Luft ein.

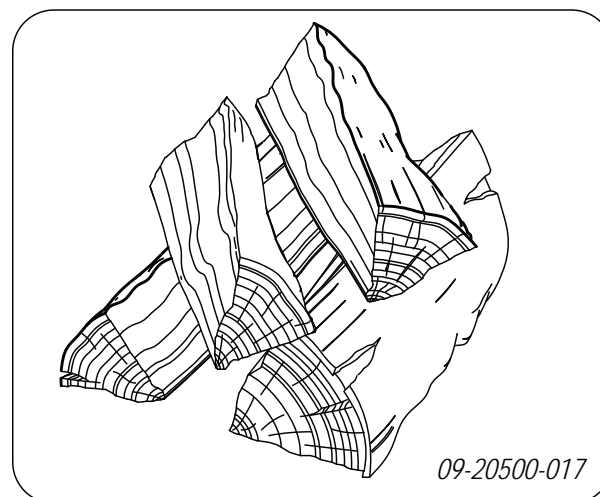
## Heizen mit Holz

Nachdem Sie die Anleitung zum Anzünden befolgt haben:

1. Öffnen Sie langsam die Tür des Geräts.
2. Verteilen Sie das Holzkohlebett gleichmäßig über den Heizboden.

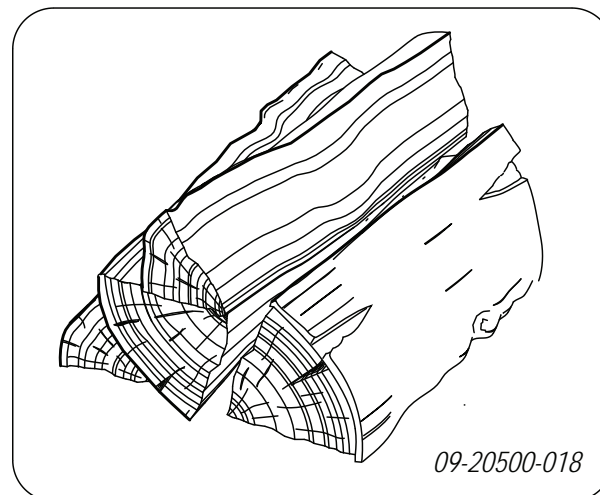
3. Stapeln Sie einige Holzstücke auf dem Holzkohlebett auf.

### Lose Stapelung



Bei einer losen Stapelung verbrennt das Holz schnell, da der Sauerstoff jedes Holzstück einfach erreichen kann. Stapeln Sie das Holz lose, wenn Sie kurz heizen möchten.

### Kompakte Stapelung



Bei einer kompakten Stapelung verbrennt das Holz langsamer, da der Sauerstoff zunächst nur einzelne Holzstücke erreichen kann. Stapeln Sie das Holz kompakt, wenn Sie länger heizen möchten.

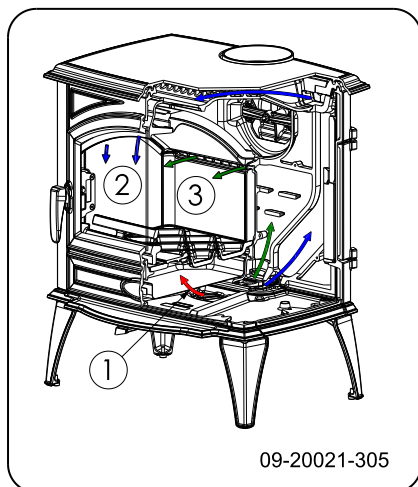
4. Schließen Sie die Tür des Geräts.
5. Schließen Sie den primären Lufteinlass, indem Sie die Regelklappe in die mittlere Stellung bringen.

**!** Füllen Sie das Gerät maximal zu einem Drittel.



## Regelung der Verbrennungsluft



Das Gerät verfügt über verschiedene Einrichtungen für die Luftregelung; vgl. die nachfolgende Abbildung.



09-20021-305

Das Gerät hat eine Luftklappe, die sowohl die primäre als auch die sekundäre Luft reguliert. Wenn sich die Luftklappe ganz links befindet, sind der primäre und der sekundäre Lufteinlass geöffnet. Je weiter die Luftklappe nach rechts geschoben wird, umso mehr schließt sich zunächst der primäre und dann der sekundäre Lufteinlass. Wenn sich die Luftklappe ganz auf der rechten Seite befindet, bleibt eine kleine Luftöffnung offen, um die Nachverbrennung unter der Flammpatte zu unterhalten.

### Hinweise

-  Heizen Sie niemals mit geöffneter Tür.
-  Heizen Sie das Gerät regelmäßig gut durch.

Wenn Sie lange mit niedriger Flamme heizen, können sich im Schornstein Ablagerungen von Teer und Carbolineum (Steinkohlenteer) bilden. Diese Stoffe sind leicht brennbar. Wenn die Ablagerungen dieser Stoffe zu sehr anwachsen, kann durch eine plötzliche Temperatursteigerung ein Schornsteinbrand entstehen. Wenn Sie regelmäßig gut durchheizen, verschwinden eventuelle Teer- und Carbolineum-Ablagerungen.

Darüber hinaus kann sich beim Heizen auf zu geringer Stufe Teer auf der Scheibe und der Tür des Geräts absetzen.

Bei milden Außentemperaturen ist es daher

besser, das Gerät einige Stunden lang intensiv durchbrennen zu lassen, als es längere Zeit auf niedrigem Stand zu betreiben.

- ▶ Regeln Sie die Luftzufuhr mit der Luftklappe.



Der Lufteinlass belüftet nicht nur das Feuer, sondern auch das Glas und schützt es so vor schneller Verschmutzung.

- ▶ Öffnen Sie den primären Lufteinlass rechtzeitig, wenn die Luftzufuhr über den sekundären Lufteinlass nicht ausreicht, oder wenn Sie das Feuer neu entfachen möchten.
- ▶ Das regelmäßige Nachfüllen kleiner Holz mengen ist besser als das gleichzeitige Verbrennen vieler Holz scheite.

## Löschen des Feuers

Füllen Sie keinen Brennstoff nach, und lassen Sie den Ofen normal ausgehen. Wenn ein Feuer durch Verminderung der Luftzufuhr gedämpft wird, werden schädliche Stoffe freigesetzt. Lassen Sie das Feuer daher selbstständig herunterbrennen. Achten Sie auf das Feuer, bis es vollständig erloschen ist. Wenn dies der Fall ist, können alle Luftklappen geschlossen werden.

## Entaschen

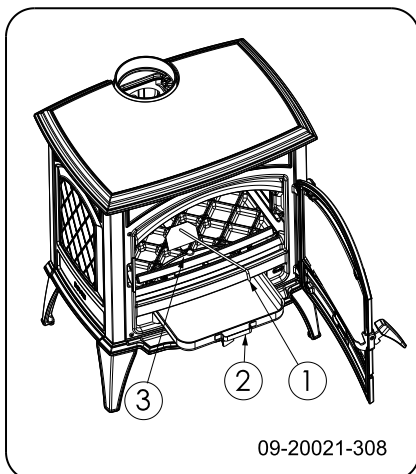
Nach dem Verbrennen von Holz bleibt eine relativ geringe Menge Asche zurück. Dieses Aschebett ist ein guter Isolator für den Heizboden und sorgt für eine gute Verbrennung. Sie können daher ruhig eine dünne Schicht Asche auf dem Heizboden liegen lassen.

Die Luftzufuhr durch den Heizboden darf jedoch nicht behindert werden, und hinter der gusseisernen Innenplatte darf sich nicht zu viel Asche ansammeln. Entfernen Sie daher regelmäßig die angesammelte Asche.

1. Öffnen Sie die Tür des Geräts.
2. Öffnen Sie mit der Zugschaufel (1) die Entaschungsklappe (3) im Boden: Vgl. die nachfolgende Abbildung.
3. Schieben Sie die Asche mit der Zugschaufel durch die Entaschungsöffnung in die darunter befindliche Aschenlade (2).
4. Schließen Sie die Entaschungsöffnung.

DOVRE

5. Entfernen Sie die Aschenlade mit Hilfe des mitgelieferten Handschuhs und leeren Sie sie.
6. Setzen Sie die Aschenlade wieder ein und schließen Sie die Tür des Geräts.



## Nebel

Nebel behindert die Abfuhr von Abgasen durch den Schornstein. Rauch kann sich niederschlagen und zu Geruchsbelästigung führen. Bei Nebel sollten Sie daher nicht mit dem Gerät heizen, wenn dies nicht unbedingt erforderlich ist.

## Eventuelle Probleme

Lesen Sie die Anlage "Diagnoseschema", um eventuell bei der Verwendung des Geräts auftretende Probleme zu lösen.

## Wartung

Befolgen Sie die Wartungsanleitungen in diesem Kapitel, um ihr Gerät in einem guten Zustand zu halten.

## Schornstein

In vielen Ländern sind Sie gesetzlich dazu verpflichtet, den Schornstein regelmäßig kontrollieren und warten zu lassen.

- ▶ Am Anfang der Heizperiode: Lassen Sie den Schornstein von einem anerkannten Schornsteinfeger reinigen/fegen.
- ▶ Während der Heizperiode und wenn der Schornstein längere Zeit nicht verwendet wurde: Lassen Sie den Schornstein auf Ruß kontrollieren.

- ▶ Nach der Heizperiode: Schließen Sie den Schornstein mit einem Knäuel Zeitungspapier ab.

## Reinigung und andere regelmäßige Instandhaltungsmaßnahmen

⚠ Reinigen Sie das Gerät nicht, so lange es noch warm ist.

- ▶ Reinigen Sie die Außenseite des Geräts mit einem trockenen und fusselfreien Tuch.

Nach Ablauf der Heizperiode können Sie die Innenseite des Geräts reinigen:

- ▶ Entfernen Sie eventuell zuerst die feuerfesten Innenplatten. Vgl. das Kapitel "Installation" für Anleitungen zum Entfernen und Anbringen von Innenplatten.
- ▶ Reinigen Sie eventuell die Luftzufuhrkanäle.
- ▶ Entfernen Sie die Flammplatte oben in dem Gerät und reinigen Sie sie.

## Kontrolle der feuerfesten Innenplatten

Die feuerfesten Innenplatten sind Verbrauchsteile, die dem Verschleiß unterliegen. Innenplatten sind empfindlich. Diese Innenplatten nicht mit den Holzscheiten bestoßen. Überprüfen Sie die Innenplatten regelmäßig, und tauschen Sie sie bei Bedarf aus.

- ▶ Vgl. das Kapitel "Installation" für Anleitungen zum Entfernen und Anbringen von Innenplatten.

**i** Die hitzebeständigen Innenplatten können Haarrisse aufweisen, dies hat aber keine nachteiligen Auswirkungen auf ihre Funktion.


⚠ Lassen Sie das Gerät nicht ohne feuerfeste Innenplatten brennen.


## Glas reinigen

Gut gereinigtes Glas nimmt weniger schnell neuen Schmutz auf. Gehen Sie folgendermaßen vor:

1. Entfernen Sie Staub und lösen Rost mit einem trockenen Tuch.
2. Reinigen Sie das Glas mit einem Ofenscheibenreiniger:

- a. Tragen Sie Ofenscheibenreiniger auf einen Küchenschwamm auf, wischen Sie die gesamte Glasoberfläche damit ab und lassen Sie den Reiniger einwirken.
  - b. Entfernen Sie den Schmutz mit einem feuchten Tuch oder mit Küchenpapier.
3. Reinigen Sie das Glas dann noch einmal mit einem normalen Glasreinigungsprodukt.
  4. Wischen Sie das Glas mit einem trockenen Tuch oder mit Küchenpapier ab.
- ▶ Verwenden Sie keine scheuernden oder scharfen Produkte zur Reinigung des Glases.
  - ▶ Verwenden Sie zum Schutz Ihrer Hände geeignete Haushaltshandschuhe.

 Wenn das Glas des Geräts gebrochen oder gesprungen ist, muss dieses Glas ausgetauscht werden, bevor das Gerät erneut in Betrieb genommen wird.

 Achten Sie darauf, dass kein Ofenscheibenreiniger zwischen das Glas und die gusseiserne Tür läuft.

## Wartung für Emaille-Ofen

Reinigen Sie das Gerät nicht, so lange es noch warm ist. Das Reinigen der emaillierten Oberfläche des Ofens geschieht am besten mit sanfter Haushaltsseife und lauwarmem Wasser. Verwenden Sie so wenig Wasser wie möglich, trocken Sie die Oberfläche gut ab, um Rostbildung zu vermeiden. Verwenden Sie keine Stahlwolle oder andere Scheuermittel. Setzen Sie keinen Wasserkessel direkt auf einen Emaille-Ofen; verwenden Sie einen Untersetzer, um Beschädigungen zu vermeiden. Achten Sie darauf, dass keine aggressiven Säuren mit emaillierten Teilen in Berührung kommen.

## Schmierung

Obwohl Gusseisen eigentlich "selbstschmierend" ist, müssen bewegliche Teile doch regelmäßig geschmiert werden.

- ▶ Schmieren Sie die beweglichen Teile (wie etwa Leitungssysteme, Schmierfedern, Riegel und Luftklappen) mit einem hitzebeständigen Fett (erhältlich im Fachhandel).

## Lackschäden beseitigen

Kleine Lackschäden können Sie mit hitzebeständigem Speziallack aus der Sprühdose beheben, den Sie bei Ihrem Lieferanten erhalten.


## Emaille-Oberfläche nachbessern

Die Emaillierung ist ein handwerklicher Vorgang, der dazu führt, dass kleinere Farbabweichungen oder Beschädigungen am Gerät vorkommen können. Die Geräte werden in der Fabrik einer Sichtkontrolle unterzogen, das heißt, ein Kontrolleur untersucht die Oberfläche zehn Sekunden lang aus einer Entfernung von einem Meter.

Eventuell vorhandene Beschädigungen, die dabei nicht auffallen, gelten als akzeptabel. Zum Lieferumfang des Geräts gehört ein spezieller hitzebeständiger Lack, mit dem kleinere (Transport-) Beschädigungen behoben werden können.


Tragen Sie diesen hitzebeständigen Lack in dünnen Schichten auf und lassen Sie ihn gründlich trocknen, bevor Sie das Gerät in Betrieb nehmen.

- ▶ Einige Emaillefarben reagieren auf Temperaturänderungen. Dadurch kann es vorkommen, dass sich die Farbe bei der Verwendung des Geräts verändert. Nach dem Abkühlen des Geräts kehrt dann die ursprüngliche Emaillefarbe wieder zurück.
- ▶ Werden Emaille-Oberflächen sehr heiß, können Haarrisse entstehen. Das ist ein normaler Vorgang und hat keinen Einfluss auf die Funktion des Ofens.

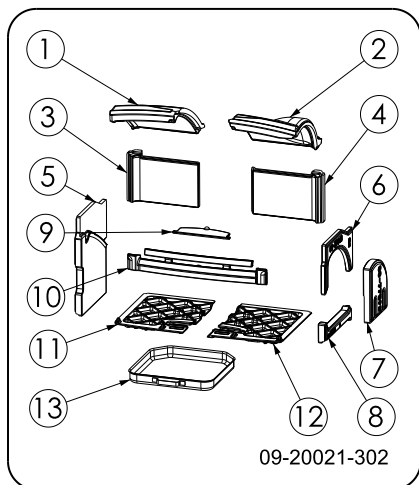
 Achten Sie darauf, den Ofen nicht zu überlasten. Bei Überlastung wird die Oberflächentemperatur extrem hoch und an der Emaille kann bleibender Schaden entstehen.

## Abdichtungen kontrollieren

- ▶ Prüfen Sie, ob die Abdichtungsschnur der Tür noch gut schließt. Diese unterliegt dem Verschleiß und muss rechtzeitig ausgetauscht werden.
- ▶ Überprüfen Sie das Gerät auf Luftlecks. Verschließen Sie eventuelle Risse mit Ofenkitt.

 Lassen Sie den Kitt gut aushärten, bevor Sie das Gerät in Betrieb nehmen, andernfalls dehnt sich die Feuchtigkeit darin auf und führt erneut zu einem Leck.

## Ersatzteile



09	03.05407.	Entschungsöffnung	1
10	03.77473.	Feuerkorb	1
11	03.66576.	Entschungsklappe links	1
12	03.66577.	Entschungsklappe rechts	1
13	03.05215.	Aschenlade	1

## Ersatzteile 760WD

Pos.	Artikelnr.	Beschreibung	Anzahl
01	03.77594.	Flammpatte links	1
02	03.77595.	Flammpatte rechts	1
03	03.77598.	Innenplatte hinten links	1
04	03.77599.	Innenplatte hinten rechts	1
05	03.77588.	Innenplatte Seite links	1
06	03.77640.	Innenplatte Seite rechts oben	1
07	03.77592	Innenplatte Seitenfülltür	1
08	03.77591.	Innenplatte Seite rechts unten	1
09	03.05407.	Entschungsöffnung	1
10	03.77474.	Feuerkorb	1
11	03.66575.	Entschungsklappe links	1
12	03.66576.	Entschungsklappe rechts	1
13	03.05215.	Aschenlade	1

## Ersatzteile 540W

Pos.	Artikelnr.	Beschreibung	Anzahl
01	03.77692.	Flammpatte links	1
02	03.77691.	Flammpatte rechts	1
03	03.77688.	Innenplatte hinten links	1
04	03.77687.	Innenplatte hinten rechts	1
05	03.77690.	Innenplatte Seite links	1
06	03.77689.	Innenplatte Seite rechts	1
07		nicht zutreffend	
08		nicht zutreffend	
09	03.05407.	Entschungsöffnung	1
10	03.77485.	Feuerkorb	1
11	03.66589.	Feuerboden	1
12		nicht zutreffend	
13	03.05216.	Aschenlade	1

## Ersatzteile 640WD

Pos.	Artikelnr.	Beschreibung	Anzahl
01	03.77596.	Flammpatte links	1
02	03.77597.	Flammpatte rechts	1
03	03.77600.	Innenplatte hinten links	1
04	03.77601.	Innenplatte hinten rechts	1
05	03.77590.	Innenplatte Seite links	1
06	03.77640.	Innenplatte Seite rechts oben	1
07	03.77593	Innenplatte Seitenfülltür	1
08	03.77591.	Innenplatte Seite rechts unten	1

# Anlage 1: Technische Daten

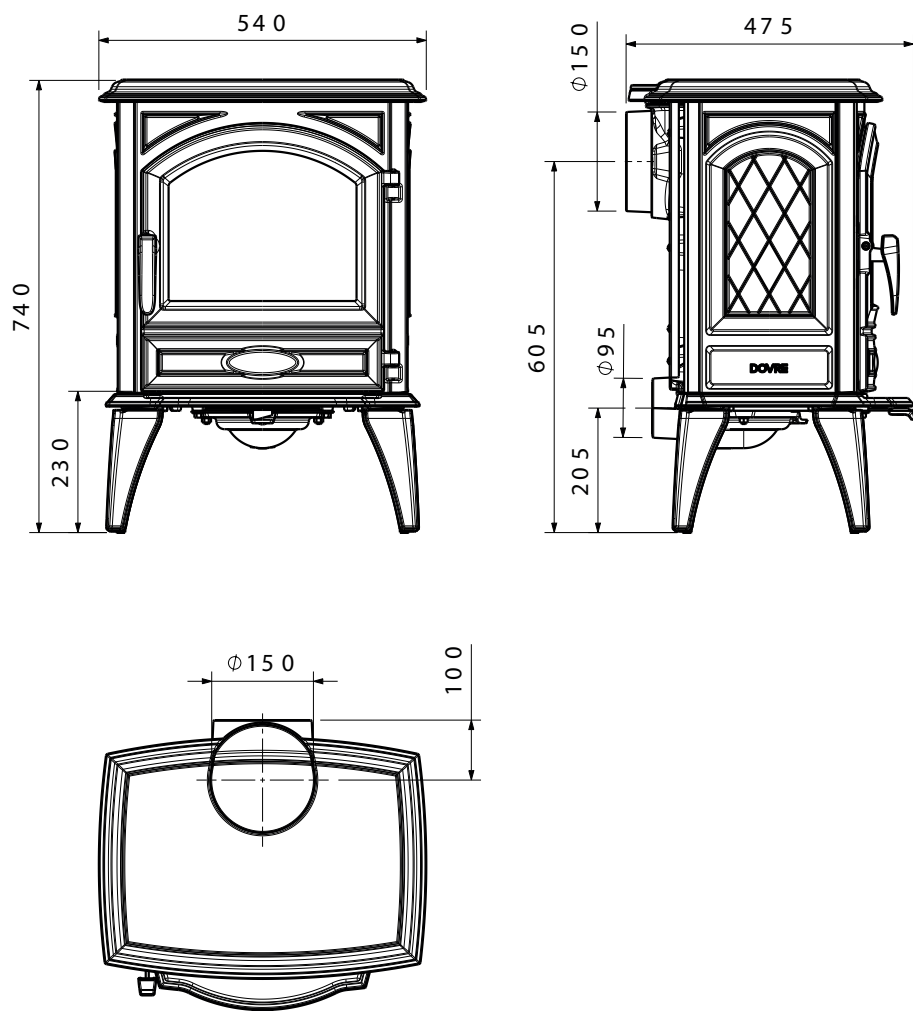
<b>Modell</b>	<b>540W</b>
Nennleistung	6,5 kW
Schornsteinanschluss (Durchmesser)	150 mm
Gewicht	140 kg
Empfohlener Brennstoff	Holz
Kennzeichen Brennstoff, max. Länge	35 cm
Massendurchsatz von Abgasen	7 g/s
Abgastemperatur, gemessen in Messabschnitt	200 °C
Temperatur, gemessen am Ausgang des Geräts	300 °C
Mindestzug	12 Pa
CO-Emission (13 % O <sub>2</sub> )	0,10 %
NO <sub>x</sub> -Emission (13 % O <sub>2</sub> )	122 mg/Nm <sup>3</sup>
CnHm-Emission (13 % O <sub>2</sub> )	74 mg/Nm <sup>3</sup>
Staubemission	40 mg/Nm <sup>3</sup>
Staubemission gemäß NS3058-NS3059	2,34 gr/kg
Wirkungsgrad	82 %

<b>Modell</b>	<b>640WD</b>
Nennleistung	10 kW
Schornsteinanschluss (Durchmesser)	150 mm
Gewicht	170 kg
Empfohlener Brennstoff	Holz
Kennzeichen Brennstoff, max. Länge	45 cm
Massendurchsatz von Abgasen	8,7 g/s
Abgastemperatur, gemessen in Messabschnitt	286 °C
Temperatur, gemessen am Ausgang des Geräts	350 °C
Mindestzug	12 Pa
CO-Emission (13 % O <sub>2</sub> )	0,07 %
NO <sub>x</sub> -Emission (13 % O <sub>2</sub> )	53 mg/Nm <sup>3</sup>
CnHm-Emission (13 % O <sub>2</sub> )	95 mg/Nm <sup>3</sup>
Staubemission	39 mg/Nm <sup>3</sup>
Staubemission gemäß NS3058-NS3059	3,6 gr/kg
Wirkungsgrad	80 %

<b>Modell</b>	<b>760WD</b>
Nennleistung	12 kW
Schornsteinanschluss (Durchmesser)	150 mm
Gewicht	190 kg
Empfohlener Brennstoff	Holz
Kennzeichen Brennstoff, max. Länge	55 cm
Massendurchsatz von Abgasen	10,4 g/s
Abgastemperatur, gemessen in Messabschnitt	298 °C
Temperatur, gemessen am Ausgang des Geräts	350 °C
Mindestzug	12 Pa
CO-Emission (13 % O <sub>2</sub> )	0,06 %
NO <sub>x</sub> -Emission (13 % O <sub>2</sub> )	46 mg/Nm <sup>3</sup>
CnHm-Emission (13 % O <sub>2</sub> )	83 mg/Nm <sup>3</sup>
Staubemission	39,5 mg/Nm <sup>3</sup>
Staubemission gemäß NS3058-NS3059	3,6 gr/kg
Wirkungsgrad	80 %

# Anlage 2: Abmessungen

540W

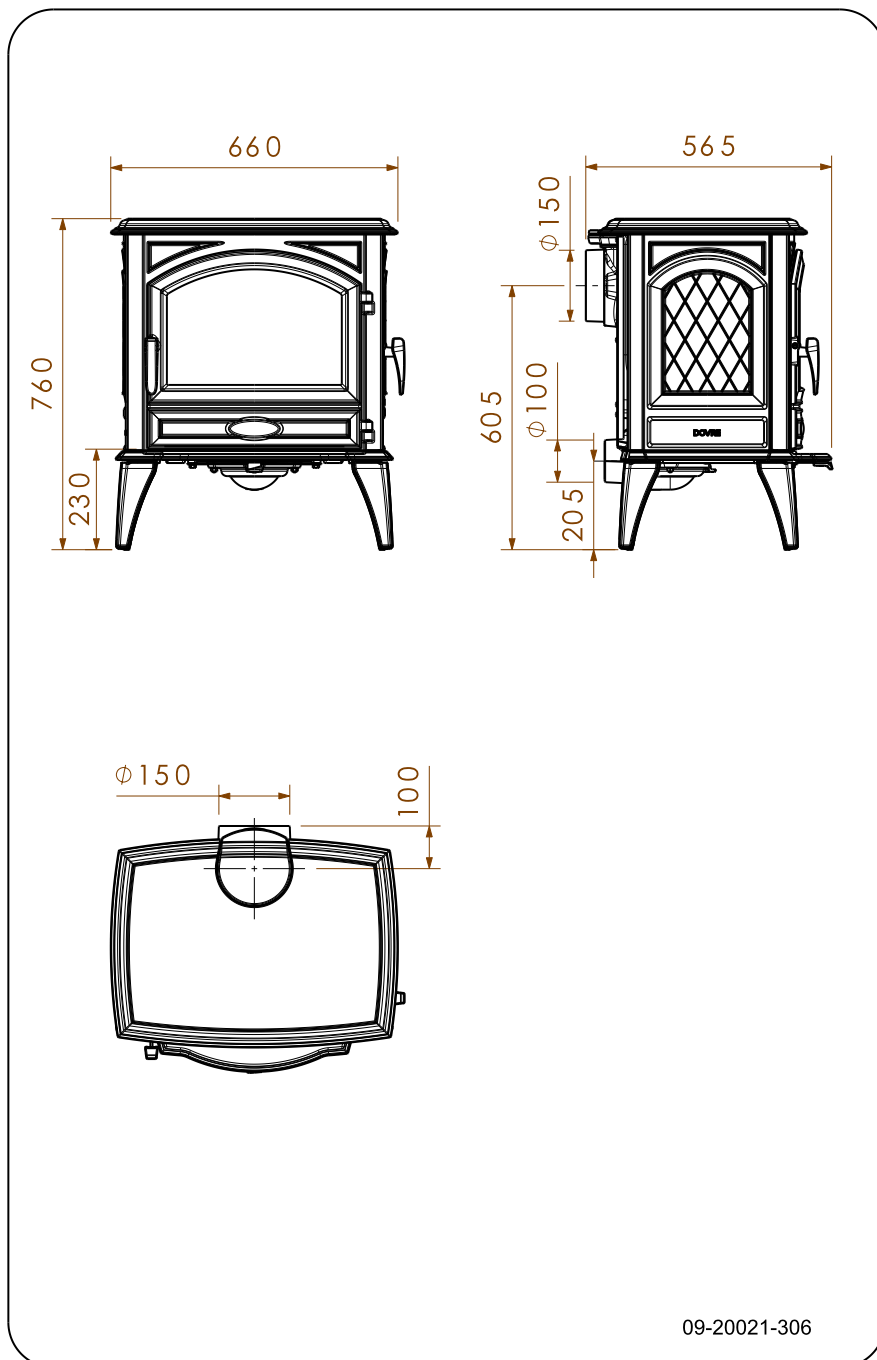


09-20021-315



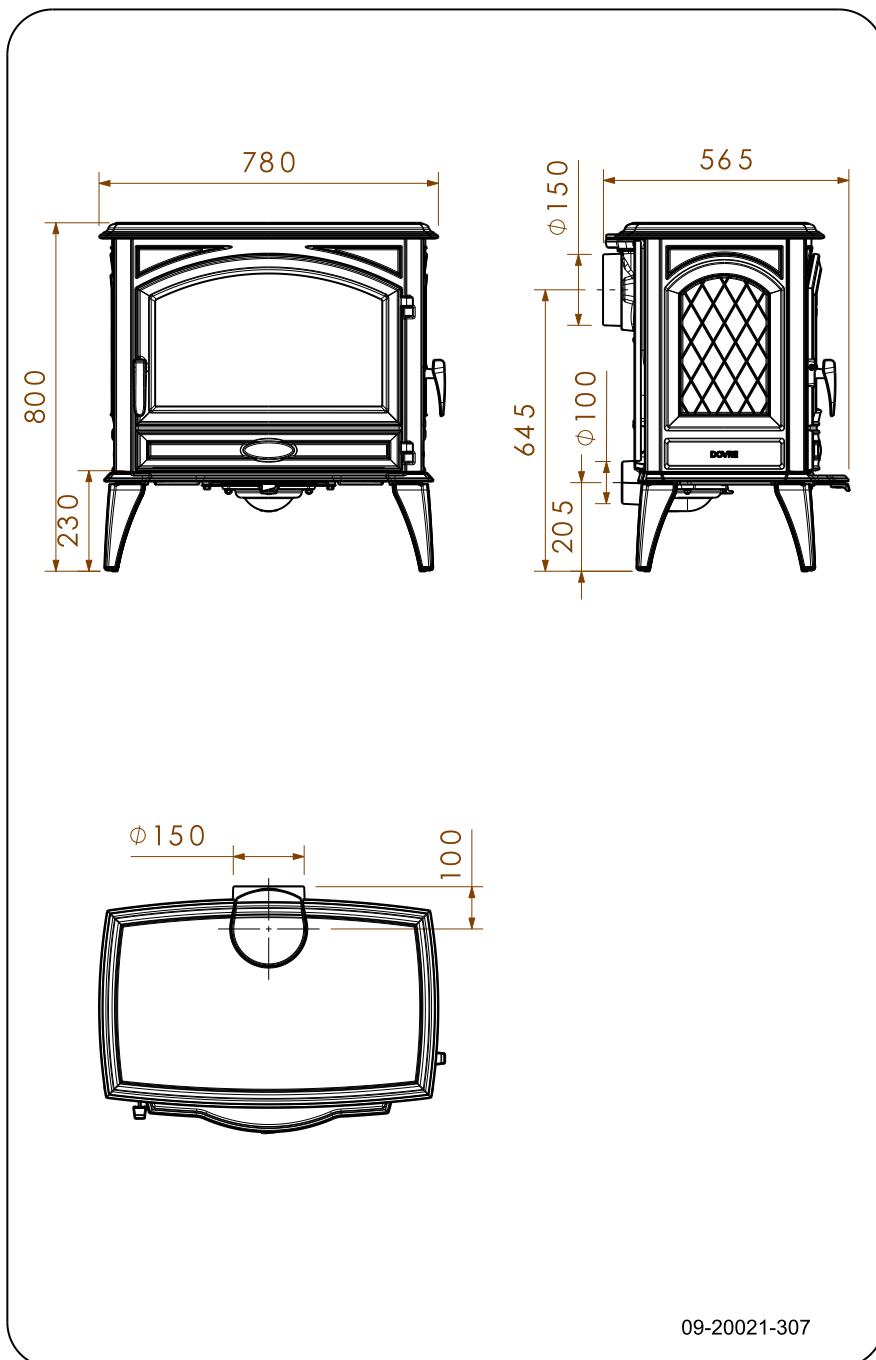


# 640WD



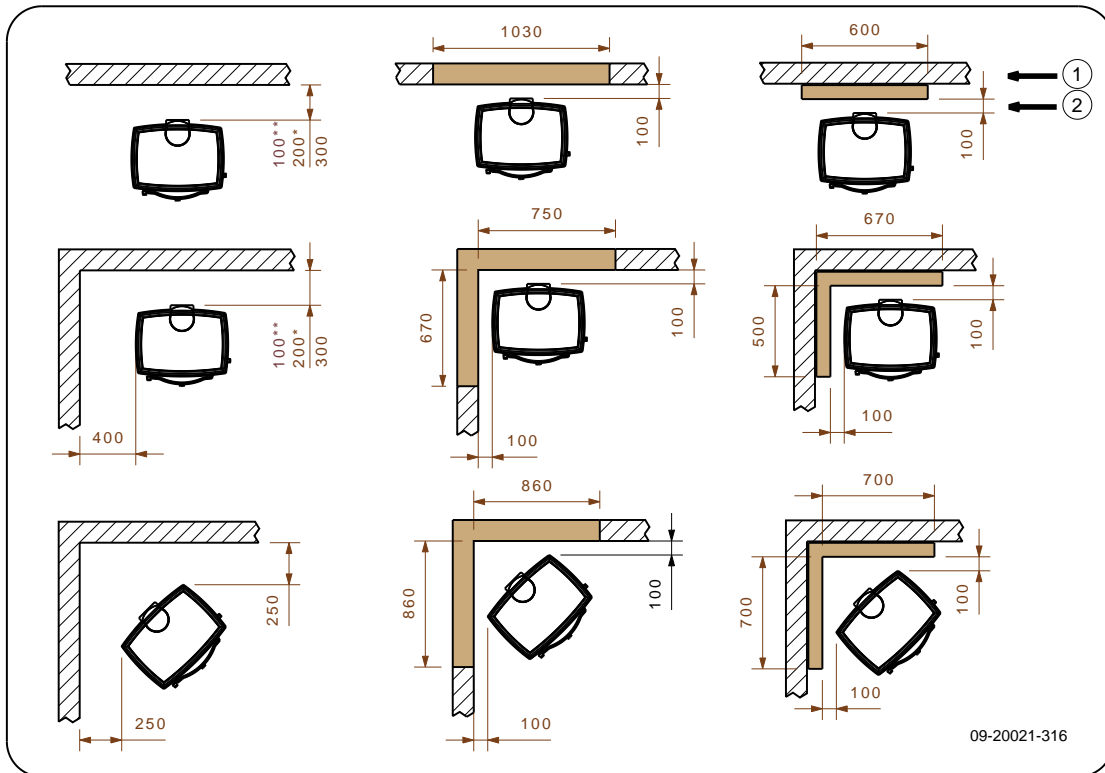
Deutsch

# 760WD



# Anlage 3: Abstand zu brennbarem Material

540W

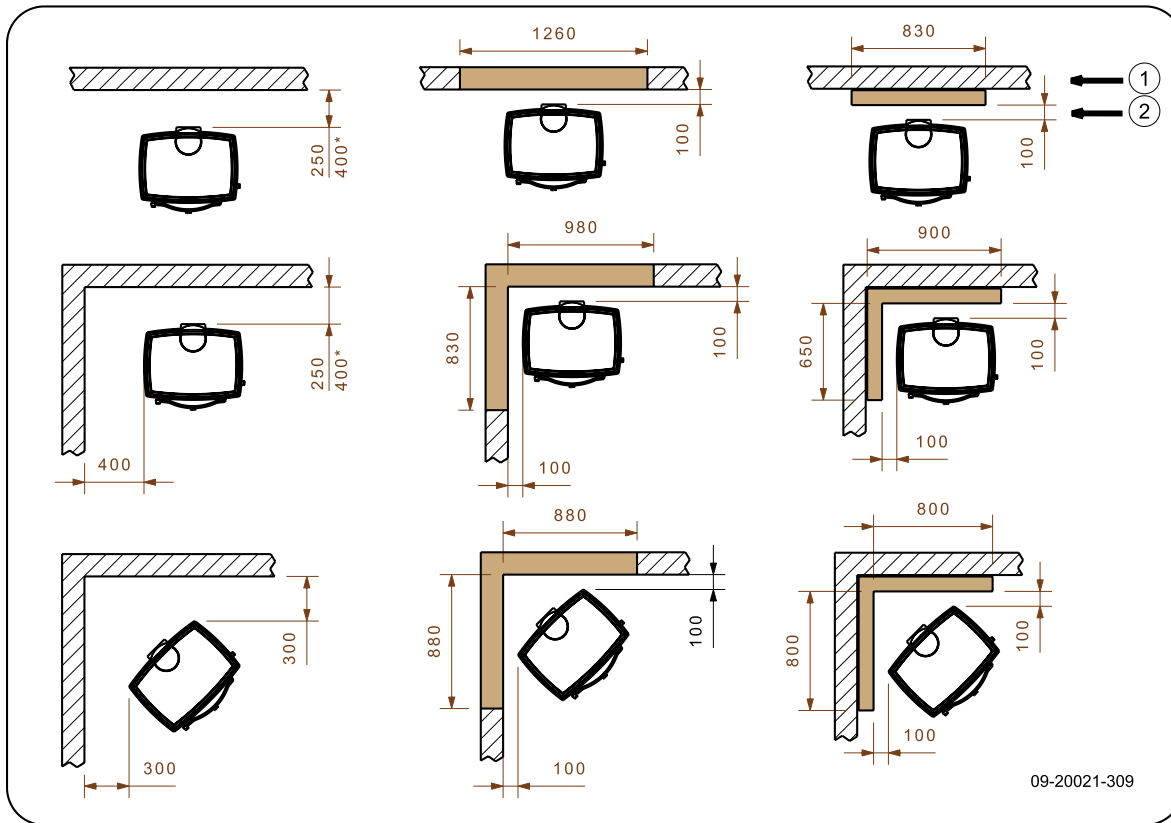


*	Ungeschützter/geschützter Schornstein
1	Brennbares Material
2	Nicht brennbares Material, Dicke 100 mm

Deutsch

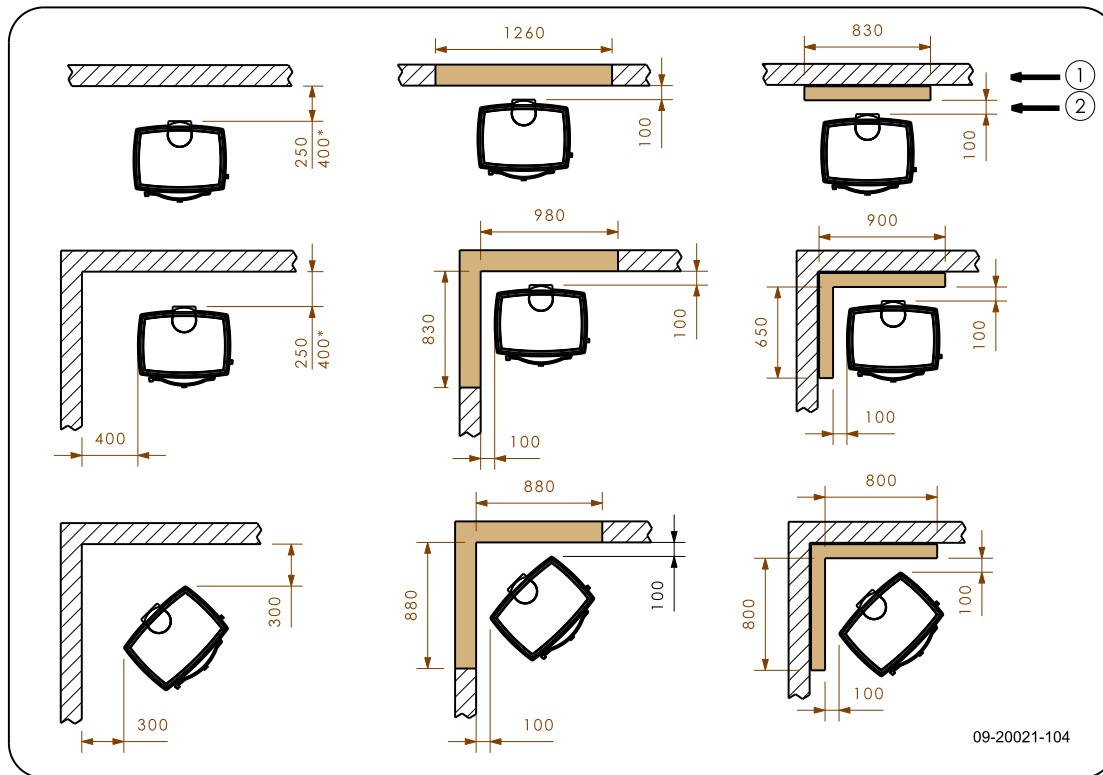
DOVRE

# 640WD

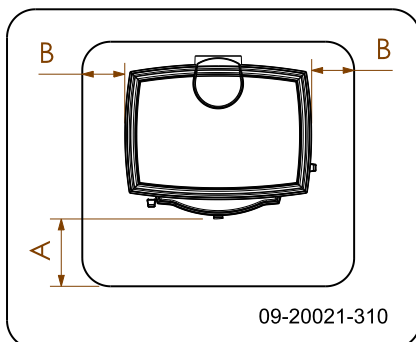


*	Ungeschützt/geschützt Schornstein
1	Brennbares Material
2	Nicht brennbares Material, Dicke 100 mm

## 760WD



### Abmessungen feuerfeste Bodenplatte



#### Mindestabmessungen feuerfeste Bodenplatte

	A (mm)	B (mm)
Din 18891	500	300
Deutschland	500	300
Finnland	400	100
Norwegen	300	100

# Anlage 4: Diagnoseschema

					Problem	
●					Holz brennt nicht durch	
	●				Liefert nicht ausreichend Wärme	
		●			Rauchrückschlag beim Nachfüllen	
			●		Gerät brennt zu stark, nicht gut regelbar	
				●	Flammenanschlag an das Glas	
					Mögliche Ursache	Mögliche Lösung
●	●	●		●	Nicht ausreichender Zug	Ein kalter Schornstein führt zu unzureichendem Zug. Folgen Sie der Anleitung zum Anzünden im Kapitel „Verwendung“; öffnen Sie ein Fenster.
●	●	●		●	Holz zu feucht	Verwenden Sie nur Holz mit max. 20 % Feuchtigkeit.
●	●	●		●	Holzstücke zu groß	Verwenden Sie kleine Anzündeholzstücke. Verwenden Sie gespaltenes Holz mit maximal 30 cm Stückgröße.
●	●	●	●	●	Holz nicht korrekt gestapelt	Stapeln Sie das Holz so, dass zwischen den Blöcken ausreichend Luft zirkulieren kann (lose Stapelung, vgl. „Heizen mit Holz“).
●	●	●		●	Schornstein funktioniert nicht korrekt	Prüfen Sie, ob der Schornstein die Voraussetzungen erfüllt: mindestens 4 m hoch, richtiger Durchmesser, eine gute Isolierung, glatte Innenflächen, nicht zu viele Biegungen, keine Hindernisse im Schornstein (z. B. Vogelneest, Rußablagerungen), hermetische Dichtigkeit (keine Spalten).
●	●	●		●	Mündungsöffnung des Schornsteins nicht korrekt	Ausreichende Höhe über der Dachfläche, keine Hindernisse in der Nähe.
●	●	●	●	●	Einstellung der Lufteinlassöffnungen nicht korrekt	Öffnen Sie die Lufteinlassöffnungen vollständig
●	●	●		●	Anschluss des Geräts am Schornstein nicht korrekt	Der Anschluss muss hermetisch dicht sein.
●	●	●		●	Unterdruck in dem Raum, in dem das Gerät aufgestellt ist	Schalten Sie Luftabzugssysteme aus.
●	●	●		●	Unzureichende Frischluftzufuhr	Sorgen Sie für ausreichende Luftzufuhr, verwenden Sie nötigenfalls einen Außenluftanschluss.
●	●	●		●	Ungünstige Wetterbedingungen? Inversionswetterlage (umgekehrter Luftstrom im Schornstein durch hohe Außentemperatur), extreme Windgeschwindigkeiten	Bei Inversionswetterlagen sollten Sie das Gerät nicht verwenden. Setzen Sie, falls erforderlich, eine Zugklappe auf den Schornstein. Dies ist nur nach Rücksprache mit dem Schornsteinfeger möglich.
		●			Zug im Wohnzimmer	Vermeiden Sie Zug im Wohnzimmer; stellen Sie das Gerät nicht in der Nähe einer Tür oder von Heizungsschächten auf.
				●	Flammen schlagen an das Glas	Vermeiden Sie es, das Holz zu dicht an das Glas zu legen. Schieben Sie den primären Lufteinlass wieder zu.
			●		Gerät verliert Luft	Überprüfen Sie die Abdichtungen der Tür und die Fugen des Geräts.

# Index

<b>A</b>	
Abdichtungsschnur der Tür .....	19
Abgas	
Massenfluss .....	21-23
Temperatur .....	5, 7, 9, 21-23
Abmessungen .....	24
Anschluss	
Abmessungen .....	24
Oberseite .....	14
Rückseite .....	14
Anzündeholz .....	30
Anzünden .....	15
Asche entfernen .....	17
Ausgehen des Feuers .....	17
Außenluftzufuhr	
Anschluss .....	14
<b>B</b>	
Belüftung .....	11
Faustregel .....	11
Belüftung des Feuers .....	17
Böden	
Brandsicherheit .....	12
Tragfähigkeit .....	12
Brandsicherheit	
Abstand zu brennbarem Material .....	27
Boden .....	12
Möbel .....	12
Wände .....	12
Brennbares Material	
Abstand zu .....	27
Brennstoff	
benötigte Menge .....	18
geeignet .....	15
Holz .....	15
nachfüllen .....	16-17
ungeeignet .....	15
Brennstoff nachfüllen .....	17
<b>C</b>	
Carbolineum .....	17
<b>E</b>	
Email	
Wartung .....	19

Endbelag, Instandhaltung .....	19
Entaschen .....	17
Entfernen	
Asche .....	17
feuerfeste Innenplatten .....	13
<b>F</b>	
Fegen des Schornsteins .....	18
Feuer	
Anzünden .....	15
löschen .....	17
Feuerfeste Innenplatten	
entfernen .....	13
Instandhaltung .....	18
Warnung .....	14
Füllhöhe des Geräts .....	16
<b>G</b>	
Geeigneter Brennstoff .....	15
Gewicht .....	21-23
Glas	
Anschlag .....	30
reinigen .....	18
Gusseiserne Innenplatten .....	13
Warnung .....	14
<b>H</b>	
Haube auf dem Schornstein .....	11
Heizen .....	16
Brennstoff nachfüllen .....	16-17
Gerät brennt zu heftig .....	30
Gerät nicht gut regelbar .....	30
nicht ausreichende Wärme .....	30
unzureichende Wärme .....	18
Hinweis	
Schornsteinbrand .....	17
Holz .....	15
aufbewahren .....	15
brennt nicht durch .....	30
geeignete Sorte .....	15
nass .....	15
trocknen .....	15
Holzscheite stapeln .....	16

<b>I</b>	
Innenplatten	
Vermiculit	
Vermiculit	
feuerfest 13	
Innenplatten, feuerfeste	
entfernen .....	13
Installation	
Abmessungen .....	24
Instandhaltung	
Abdichtung .....	19
feuerfeste Innenplatten .....	18
Glas reinigen .....	18
Reinigung des Geräts .....	18
schmieren .....	19
Schornstein .....	18
<b>L</b>	
Lack .....	15
Lagerung von Holz .....	15
Lufteinlässe .....	15
Luftloch .....	19
Luftregelung .....	17
<b>M</b>	
Mauern	
Brandsicherheit .....	12
<b>N</b>	
Nachfüllen von Brennstoff	
Rauchrückschlag .....	30
Nadelholz .....	15
Nasses Holz .....	15
Nebel, nicht heizen .....	18
Nennleistung .....	21-23
Nominale Leistung .....	18
<b>O</b>	
Ofenscheibenreiniger .....	18
Öffnen	
Tür .....	13
<b>P</b>	
Probleme lösen .....	18, 30

<b>R</b>	
Rauch	
bei erster Verwendung .....	15
Rauchrückschlag .....	10, 30
Regeln der Luftzufuhr .....	17
Regelung der Verbrennungsluft .....	17
Reinigen	
Glas .....	18
Reinigung	
Gerät .....	18
Risse im Gerät .....	19
<b>S</b>	
Scheiben	
Anschlag .....	30
reinigen .....	18
Schmierfette .....	19
Schmierfette .....	19
Schornstein	
Anschluss .....	14
Anschlussdurchmesser .....	21-23
Bedingungen .....	11
Höhe .....	11
Instandhaltung .....	18
Schornsteinbrand verhindern .....	17
Schornsteinhaube .....	11
Staubemission .....	21-23
<b>T</b>	
Teer .....	17
Temperatur .....	21-23
Teppich .....	12
Tragfähigkeit von Boden .....	12
Trocknen von Holz .....	15
Tür	
Abdichtungsschnur .....	19
öffnen .....	13
<b>U</b>	
Ungeeigneter Brennstoff .....	15
<b>V</b>	
Ventilationsgitter .....	11
Vermiculit-Innenplatten .....	13



---

## W

Wände	
Brandsicherheit .....	12
Wärme, unzureichende .....	18, 30
Warnung	
brennbare Materialien .....	10
feuerfeste Innenplatten .....	14
Glas gebrochen oder gesprungen .....	10, 19
gusseiserne Innenplatten .....	14
heiße Oberfläche .....	10
Ofenscheibenreiniger .....	19
Schornsteinbrand .....	10, 15
Tür belasten .....	10
Ventilation .....	10-11
Versicherungsbedingungen .....	10
Vorschriften .....	10
Wartung	
Email .....	19
Wetterbedingungen, nicht heizen .....	18
Wirkungsgrad .....	5, 7, 9, 21-23

## Z

Zug .....	21-23
Zündfeuer .....	15

# Índice

---

<b>Introducción</b> .....	<b>3</b>
<b>Declaración de prestaciones 540W</b> .....	<b>4</b>
<b>Declaración de prestaciones 640WD</b> .....	<b>6</b>
<b>Declaración de prestaciones 760WD</b> .....	<b>8</b>
<b>Seguridad</b> .....	<b>10</b>
<b>Condiciones de instalación</b> .....	<b>10</b>
Condiciones generales .....	10
Chimenea .....	10
Ventilación de la habitación .....	11
Suelo y paredes .....	12
Descripción del producto .....	12
<b>Instalación</b> .....	<b>12</b>
Preparación .....	12
Preparación de la conexión a la chimenea .....	13
Colocación e instalación .....	14
<b>Uso</b> .....	<b>14</b>
Primer uso .....	14
Combustible .....	15
Encendido .....	15
Alimentar con leña .....	16
Regulación del aire de combustión .....	17
Extinción del fuego .....	17
Eliminar la ceniza .....	17
Nieblas y brumas .....	18
Posibles problemas .....	18
<b>Mantenimiento</b> .....	<b>18</b>
Chimenea .....	18
Limpieza y mantenimiento periódico .....	18
Piezas de repuesto .....	20
<b>Anexo 1: Especificaciones técnicas</b> .....	<b>21</b>
<b>Anexo 2: Medidas</b> .....	<b>24</b>
<b>Anexo 3: Distancia a materiales inflamables</b> .....	<b>27</b>
<b>Anexo 4: Diagnóstico de problemas</b> .....	<b>30</b>
<b>Índice</b> .....	<b>31</b>

# Introducción

Estimado cliente:

con la compra de este aparato de calefacción DOVRE, usted ha adquirido un producto de calidad. Este producto forma parte de una nueva generación de aparatos de calefacción respetuosos con el medio ambiente y con un consumo de energía más eficiente. Estos aparatos hacen un uso óptimo tanto del calor por convección como del calor por irradiación.

- ▶ Su aparato DOVRE ha sido fabricado con los más modernos procesos de fabricación. En caso de avería en su aparato, puede enviar su reclamación al servicio técnico de DOVRE.
- ▶ El aparato no puede modificarse; utilice siempre componentes originales.
- ▶ El aparato está creado para el uso en viviendas. Debe conectarse de manera hermética a una chimenea que funcione correctamente.
- ▶ Le aconsejamos que la instalación de su aparato la realice un instalador certificado.
- ▶ DOVRE no se hace responsable de los problemas o daños originados por la instalación inadecuada de sus productos.
- ▶ Durante la instalación, tenga en cuenta los consejos de seguridad que se describen a continuación.

En este manual podrá leer cómo instalar, utilizar y mantener su aparato de calefacción DOVRE de manera segura. Si desea obtener más información o datos técnicos adicionales, o si tiene problemas con la instalación, póngase en contacto con su distribuidor.

© 2018 DOVRE NV

# Declaración de prestaciones 540W

De conformidad con el reglamento de productos de construcción 305/2011

N.º 059-CPR-2019

**1. Código de identificación único del tipo de producto:**

540W

**2. Número de tipo, partida o serie, así como otro medio de identificación para el producto de construcción, tal y como se describe en el artículo 11, apartado 4:**

Número de serie único.

**3. Usos previstos del producto de construcción, de conformidad con la especificación técnica armonizada aplicable, tal y como haya determinado el fabricante:**

Estufa para combustible fijo sin producción de agua caliente según EN 13240.

**4. Nombre, nombre comercial registrado o marca comercial registrada y dirección de contacto del fabricante, tal y como se describe en el artículo 11, apartado 5:**

Dovre N.V. Nijverheidsstraat 18 2381 Weelde Bélgica.

**5. Siempre que sea aplicable, nombre y dirección de contacto del apoderado que desempeña las tareas indicadas en el artículo 12, apartado 2:**

-

**6. El sistema o los sistemas para la evaluación y verificación de la constancia de las prestaciones del producto de construcción, mencionadas en el anexo V:**

Sistema 3

**7. En el caso de que la declaración de prestaciones esté relacionada con un producto de construcción sujeto a una norma armonizada:**

El organismo KVBG designado, registrado con el número 2013, ha realizado conforme al sistema 3 un examen de modelo y ha proporcionado el informe de prueba n° H/2019/0077.

**8. En el caso de que la declaración de prestaciones esté relacionada con un producto de construcción para el que se ha emitido una evaluación técnica europea:**

-

**9. Prestación declarada:**

<b>La norma armonizada</b>	<b>EN 13240:2001/A2 ;2004/AC :2007</b>
<b>Características esenciales</b>	<b>Prestaciones Leña</b>
Seguridad contra incendios	
Resistencia al fuego	A1
Distancia a materiales inflamables	Distancia mínima en mm Parte posterior: 300 Lateral: 400
Riesgo de caída de brasas incandescentes	Conforme
Emisión de productos de combustión	CO: 0,10 % (13%O2)
Temperatura de la superficie	Conforme
Seguridad eléctrica	-
Limpieza sencilla	Conforme
Presión máxima de funcionamiento	-
Temperatura del gas residual a potencia nominal	286 °C
Resistencia mecánica (carga máxima de la chimenea)	No determinada
Potencia nominal	6,5 kW
Rendimiento	82 %

**10. Las prestaciones del producto descrito en los puntos 1 y 2 son conformes con las prestaciones declaradas en el punto 9.**

**Esta declaración de prestaciones se emite bajo la exclusiva responsabilidad del fabricante mencionado en el punto 4.**

T. Gehem



Tom Gehem  
CEO

01/09/2014 Weelde

En el marco de la mejora continua de nuestros productos, las especificaciones del aparato suministrado pueden variar de aquellas descritas en este manual, sin necesidad de previo aviso.

DOVRE N.V.

Nijverheidsstraat 18 Tel.: +32 (0) 14 65 91 91  
B-2381 Weelde Fax: +32 (0) 14 65 90 09  
Bélgica Correo electrónico : info-  
@dovre.be

DOVRE

# Declaración de prestaciones 640WD

De conformidad con el reglamento de productos de construcción 305/2011

N.º 058-CPR-2017

**1. Código de identificación único del tipo de producto:**

640WD

**2. Número de tipo, partida o serie, así como otro medio de identificación para el producto de construcción, tal y como se describe en el artículo 11, apartado 4:**

Número de serie único.

**3. Usos previstos del producto de construcción, de conformidad con la especificación técnica armonizada aplicable, tal y como haya determinado el fabricante:**

Estufa para combustible fijo sin producción de agua caliente según EN 13240.

**4. Nombre, nombre comercial registrado o marca comercial registrada y dirección de contacto del fabricante, tal y como se describe en el artículo 11, apartado 5:**

Dovre N.V. Nijverheidsstraat 18 2381 Weelde Bélgica.

**5. Siempre que sea aplicable, nombre y dirección de contacto del apoderado que desempeña las tareas indicadas en el artículo 12, apartado 2:**

-

**6. El sistema o los sistemas para la evaluación y verificación de la constancia de las prestaciones del producto de construcción, mencionadas en el anexo V:**

Sistema 3

**7. En el caso de que la declaración de prestaciones esté relacionada con un producto de construcción sujeto a una norma armonizada:**

El organismo KVBG designado, registrado con el número 2013, ha realizado conforme al sistema 3 un examen de modelo y ha proporcionado el informe de prueba n° H/2017/0005.

**8. En el caso de que la declaración de prestaciones esté relacionada con un producto de construcción para el que se ha emitido una evaluación técnica europea:**

-

**9. Prestación declarada:**

<b>La norma armonizada</b>	<b>EN 13240:2001/A2 ;2004/AC :2007</b>
<b>Características esenciales</b>	<b>Prestaciones Leña</b>
Seguridad contra incendios	
Resistencia al fuego	A1
Distancia a materiales inflamables	Distancia mínima en mm Parte posterior: 350 Lateral: 400
Riesgo de caída de brasas incandescentes	Conforme
Emisión de productos de combustión	CO: 0,07 % (13%O2)
Temperatura de la superficie	Conforme
Seguridad eléctrica	-
Limpieza sencilla	Conforme
Presión máxima de funcionamiento	-
Temperatura del gas residual a potencia nominal	286 °C
Resistencia mecánica (carga máxima de la chimenea)	No determinada
Potencia nominal	10 kW
Rendimiento	80 %

**10. Las prestaciones del producto descrito en los puntos 1 y 2 son conformes con las prestaciones declaradas en el punto 9.**

**Esta declaración de prestaciones se emite bajo la exclusiva responsabilidad del fabricante mencionado en el punto 4.**

T. Gehem



Tom Gehem  
CEO

01/09/2014 Weelde

En el marco de la mejora continua de nuestros productos, las especificaciones del aparato suministrado pueden variar de aquellas descritas en este manual, sin necesidad de previo aviso.

DOVRE N.V.

Nijverheidsstraat 18 Tel.: +32 (0) 14 65 91 91  
B-2381 Weelde Fax: +32 (0) 14 65 90 09  
Bélgica Correo electrónico : info-  
@dovre.be

DOVRE

# Declaración de prestaciones 760WD

De conformidad con el reglamento de productos de construcción 305/2011

N.º 057-CPR-2017

**1. Código de identificación único del tipo de producto:**

760WD

**2. Número de tipo, partida o serie, así como otro medio de identificación para el producto de construcción, tal y como se describe en el artículo 11, apartado 4:**

Número de serie único.

**3. Usos previstos del producto de construcción, de conformidad con la especificación técnica armonizada aplicable, tal y como haya determinado el fabricante:**

Estufa para combustible fijo sin producción de agua caliente según EN 13240.

**4. Nombre, nombre comercial registrado o marca comercial registrada y dirección de contacto del fabricante, tal y como se describe en el artículo 11, apartado 5:**

Dovre N.V. Nijverheidsstraat 18 2381 Weelde Bélgica.

**5. Siempre que sea aplicable, nombre y dirección de contacto del apoderado que desempeña las tareas indicadas en el artículo 12, apartado 2:**

-

**6. El sistema o los sistemas para la evaluación y verificación de la constancia de las prestaciones del producto de construcción, mencionadas en el anexo V:**

Sistema 3

**7. En el caso de que la declaración de prestaciones esté relacionada con un producto de construcción sujeto a una norma armonizada:**

El organismo KVBG designado, registrado con el número 2013, ha realizado conforme al sistema 3 un examen de modelo y ha proporcionado el informe de prueba n° H/2017/0006.

**8. En el caso de que la declaración de prestaciones esté relacionada con un producto de construcción para el que se ha emitido una evaluación técnica europea:**

-



**9. Prestación declarada:**

<b>La norma armonizada</b>	<b>EN 13240:2001/A2 ;2004/AC :2007</b>
<b>Características esenciales</b>	<b>Prestaciones Leña</b>
Seguridad contra incendios	
Resistencia al fuego	A1
Distancia a materiales inflamables	Distancia mínima en mm Parte posterior: 400 Lateral: 400
Riesgo de caída de brasas incandescentes	Conforme
Emisión de productos de combustión	CO: 0,06 % (13%O2)
Temperatura de la superficie	Conforme
Seguridad eléctrica	-
Limpieza sencilla	Conforme
Presión máxima de funcionamiento	-
Temperatura del gas residual a potencia nominal	298 °C
Resistencia mecánica (carga máxima de la chimenea)	No determinada
Potencia nominal	12 kW
Rendimiento	80,2 %

**10. Las prestaciones del producto descrito en los puntos 1 y 2 son conformes con las prestaciones declaradas en el punto 9.**

**Esta declaración de prestaciones se emite bajo la exclusiva responsabilidad del fabricante mencionado en el punto 4.**

T. Gehem



Tom Gehem  
CEO

01/09/2014 Weelde

En el marco de la mejora continua de nuestros productos, las especificaciones del aparato suministrado pueden variar de aquellas descritas en este manual, sin necesidad de previo aviso.

DOVRE N.V.













Nijverheidsstraat 18 Tel.: +32 (0) 14 65 91 91




B-2381 Weelde Fax: +32 (0) 14 65 90 09

Bélgica Correo electrónico : info-  
@dovre.be

DOVRE

# Seguridad

-  ¡Atención! Siga las instrucciones de seguridad del fabricante al pie de la letra.
-  Lea atentamente las instrucciones para la instalación, uso y mantenimiento del aparato antes de ponerlo en funcionamiento.
-  La instalación del aparato debe cumplir con todas las normativas y regulaciones vigentes en su país de residencia.
-  El aparato debe cumplir con todas las disposiciones locales y las disposiciones que tengan relación con normativas nacionales o europeas.
-  Haga instalar preferiblemente su aparato por un instalador certificado. Este podrá informarle de todas las disposiciones y normativas vigentes.
-  Este aparato se ha diseñado para fines de calefacción. ¡Todas las superficies del mismo, incluyendo el cristal y el tubo de conexión, pueden alcanzar temperaturas muy elevadas (más de 100 °C)! Para manipular el aparato cuando esté en funcionamiento, utilice una "mano fría" o guantes protectores contra el calor.
-  Asegúrese de que existe suficiente protección cuando haya niños, minusválidos, ancianos o animales cerca del aparato.
-  Se deben respetar estrictamente las distancias de seguridad hasta el material inflamable.
-  Evite colocar cortinas, prendas, ropa lavada u otros materiales inflamables sobre el aparato o en las cercanías del mismo.
-  Cuando el aparato esté en funcionamiento, no utilice sustancias inflamables o explosivas cerca del mismo.
-  Evite incendios en la chimenea haciéndola limpiar periódicamente. No deje la puerta abierta mientras el fuego esté encendido.
-  En caso de incendio en la chimenea: cierre las entradas de aire del aparato y llame a los bomberos.

-  En el caso de que el cristal de su aparato se haya roto o agrietado, deberá reemplazar el cristal antes de volver a utilizar el aparato.
-  No fuerce la puerta, evite que los niños tiren de la puerta cuando ésta esté abierta, no se apoye ni se sienta nunca en la puerta cuando esté abierta ni ponga objetos pesados sobre ella.
-  Mantenga la habitación donde se coloque el aparato bien ventilada. Si la ventilación es insuficiente, la combustión no será completa, lo que podría liberar gases tóxicos en la habitación. Consulte la sección "Condiciones de instalación" para saber más sobre la necesidad de ventilación.


## Condiciones de instalación

### Condiciones generales


- ▶ El aparato debe conectarse a una chimenea en buen estado.
- ▶ Para realizar la conexión, consulte el anexo «Especificaciones técnicas».
- ▶ Infórmese en su departamento local de bomberos y / o en su compañía aseguradora sobre posibles requisitos y normativas.

### Chimenea

La chimenea es necesaria para:

- ▶ La evacuación de los gases inflamables, mediante el tiro natural.
  -  El aire caliente que se encuentra en el interior de la chimenea es más ligero que el aire exterior. Esto provoca que el aire se eleve.
- ▶ La succión del aire, necesaria para la combustión del combustible dentro del aparato.

Una chimenea en mal estado puede ocasionar el retorno de los gases al abrir la puerta del aparato. Los daños producidos por el retorno de gases están excluidos de la garantía.

-  No conecte varios aparatos a la misma chimenea (por ejemplo, conectar además del aparato, una caldera de calefacción central), a

menos que las normativas locales o nacionales así lo permitan. En el caso de dos conexiones, asegúrese de que la diferencia de altura entre las conexiones es de al menos 200 mm.

Su instalador podrá asesorarle sobre las normativas de seguridad de la chimenea. Consulte la Normativa Europea EN13384 para hacer un cálculo adecuado de la capacidad de su chimenea.

La chimenea debe cumplir con las siguientes **condiciones**:

▶ La chimenea debe estar fabricada con materiales ignífugos, preferentemente materiales cerámicos o acero inoxidable.

▶ La chimenea debe estar herméticamente cerrada y bien limpia, y debe asegurar un tiro suficiente.

**i** Lo ideal es conseguir un tiro / presión mínima de 15 - 20 Pa durante una carga normal.

▶ La chimenea debe ser lo más vertical posible, desde el punto de salida del aparato. Las desviaciones y / o posibles tramos horizontales dificultan la evacuación de los gases inflamables, pudiendo originar acumulaciones de hollín.

▶ El interior del tubo no debe ser demasiado grande, para evitar que los gases inflamables se enfríen demasiado rápido y se reduzca la capacidad de tiro.

▶ Es aconsejable que la chimenea tenga el mismo diámetro que el cuello de conexión del aparato.

**i** Para el diámetro nominal: consulte el anexo "Especificaciones técnicas". Cuando el conducto de humos está bien aislado, el diámetro puede ser algo más grande (como máximo el doble de la sección del cuello de conexión).

▶ La sección (superficie) del conducto de humos ha de ser constante en toda su longitud. Los ensanchamientos y (muy especialmente) los estrechamientos pueden obstaculizar la evacuación de los gases inflamables.

▶ Al aplicar la caperuza o sombrerete sobre la chimenea: evite que la caperuza estreche la salida de la chimenea o que obstaculice la liberación de gases de combustión.

▶ La chimenea debe desembocar en una zona del tejado que no esté obstaculizada por edificios

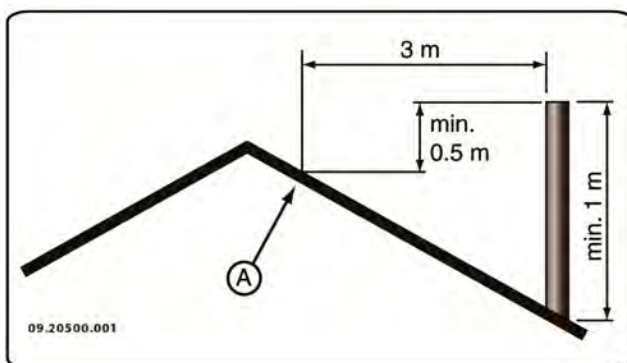
adyacentes, árboles cercanos u otros obstáculos.

▶ La parte de la chimenea situada fuera de la vivienda debe estar aislada.

▶ La chimenea debe tener una altura mínima de 4 metros.

▶ Puede seguir esta sencilla regla: 60 cm sobre la parte más alta del tejado.

▶ Si el caballete del tejado está situado a más de 3 metros de la salida de la chimenea: siga las medidas indicadas en la siguiente imagen. A = el punto más alto del tejado dentro de una distancia de 3 metros.



## Ventilación de la habitación

Para que la combustión sea adecuada, el aparato necesita aire (oxígeno). Este aire entra por las tomas de aire regulables y procede del espacio en el que está situado el aparato.

**⚠** Si la ventilación es insuficiente, la combustión no será completa, lo que podría liberar gases tóxicos en la habitación.

Una regla sencilla es que la entrada de aire debe ser de 5,5 cm<sup>2</sup>/kW. Se necesita ventilación adicional en los siguientes casos:

- ▶ Cuando el aparato está en un espacio bien aislado.
- ▶ Cuando existe ventilación mecánica en el espacio, por ejemplo, un sistema de extracción de aire central o una campana extractora en una cocina abierta.









Para una ventilación adicional, puede instalar una rejilla de ventilación en el muro exterior.

Procure que otros aparatos de aire caliente (como secadoras, aparatos de calefacción o calefactores de

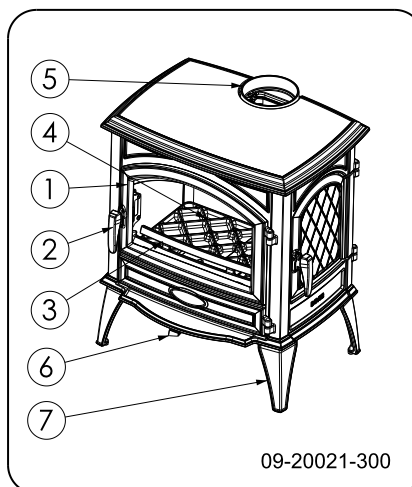
baño) tengan su propio acceso de aire exterior, o que estén apagados mientras el aparato está funcionando.

## Suelo y paredes

El suelo sobre el cual se coloca el aparato debe tener una capacidad de carga suficiente. El peso del aparato se encuentra en el anexo "Especificaciones técnicas".

-  Proteja los suelos inflamables instalando una placa ignífuga que los aíslen de la radiación de calor. Consulte el anexo "Distancia a materiales inflamables".
-  Retire los materiales inflamables como el linóleo, las alfombras, etc. de debajo de la placa ignífuga.
-  Mantenga siempre una distancia de seguridad entre el aparato y materiales inflamables tales como paredes de madera y muebles.
-  Tenga en cuenta que el tubo de conexión también irradia calor. Procure que haya siempre suficiente distancia o protección entre el tubo de conexión y los materiales inflamables. La regla de tres para un tubo sencillo es dejar una distancia equivalente a tres veces el diámetro. En caso de que el tubo lleve un revestimiento protector, esta distancia puede reducirse a una vez el diámetro.
-  Las alfombras deben colocarse a una distancia mínima de 80 cm del fuego.
-  Proteja los suelos inflamables delante de la estufa instalando una placa protectora ignífuga para protegerlo contra la posible caída de cenizas. Dicha placa protectora debe cumplir con las regulaciones nacionales vigentes.
-  Encontrará las medidas de la placa protectora ignífuga en el anexo "Distancia de materiales inflamables".
-  Para más requisitos de seguridad contra incendios, consulte el anexo "Distancia de materiales inflamables".




## Descripción del producto

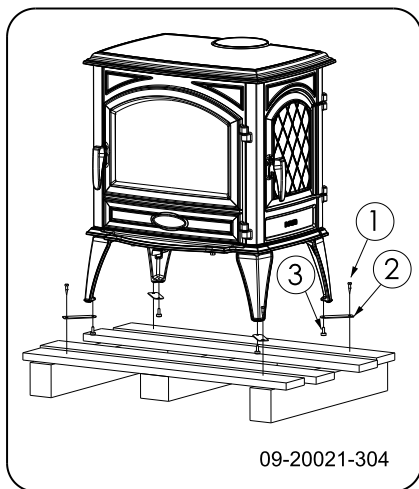


1. Puerta
2. Bloqueo
3. Rejilla
4. Base de fuego
5. Conexión del gas residual
6. Regulador de aire
7. Pata

## Instalación

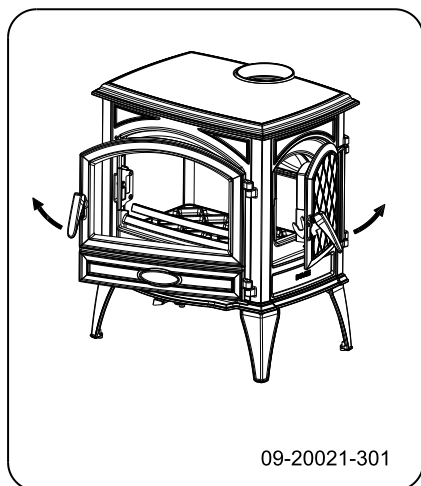
### Preparación

- ▶ Nada más recibir el aparato, compruebe que no tenga daños (por ejemplo, de transporte) y que no tenga defectos.
-  Si detecta daños (producidos en el transporte) o defectos en el aparato, no lo utilice y póngase en contacto con su distribuidor.
- ▶ Retire los componentes desmontables (placas refractarias interiores, base de fuego, salva-leña, trampilla de limpieza y cajón cenicero) del aparato antes de instalarlo.
-  Quitando estos componentes desmontables, le será más fácil manipular y mover el aparato sin dañarlo.
-  Fíjese en la posición original de estos elementos antes de retirarlos, para poder volver a colocarlos en la posición correcta.



09-20021-304

1. Retire el aparato del palet desatomillando los tornillos (1).
2. Retire las fijaciones (2) girando las patas niveladoras (3).
3. Vuelva a montar las patas niveladoras (3).
4. Abra la puerta; véase la siguiente imagen.



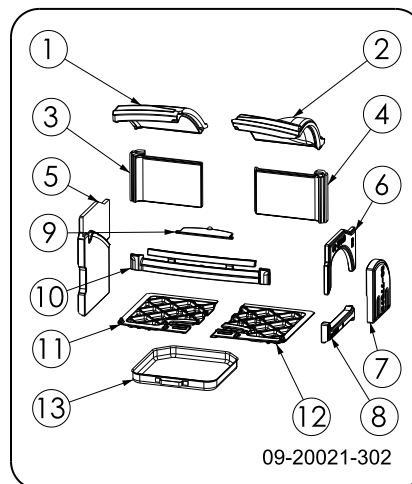
09-20021-301

5. Retire las placas refractarias; vea la siguiente imagen.
  - a. Retire la rejilla (6).
  - b. Levante el deflector de llama izquierdo (1), desplace el deflector derecho (2) a la izquierda y retírelo. Retire el otro deflector (1).
  - c. Tire de la placa trasera izquierda (3) del centro hacia adelante y retírela, tire de la placa trasera derecha (4) del centro hacia adelante y retírela.

- d. Retire la placa refractaria izquierda (5). Retire la placa refractaria derecha (6,8).
- e. Retire la placa refractaria de la puerta de llenado lateral (7).
- f. Retire la trampilla de limpieza (9).
- g. Retire la base de fuego (11,12).
- h. Retire el cajón cenicero (13).



Las placas de vermiculita tienen un peso muy ligero y en el momento de la compra tienen un color ocre. Estas placas aíslan la cámara de combustión del aparato, favoreciendo así la combustión.



09-20021-302

#### Componentes interiores desmontables

- 1 deflector de llama izquierdo
- 2 deflector de llama derecho
- 3 placa posterior izquierda
- 4 placa interior posterior derecha
- 5 placa refractaria lateral izquierda
- 6 placa refractaria lateral derecha superior
- 7 placa refractaria de la puerta de llenado lateral
- 8 placa refractaria lateral derecha inferior
- 9 trampilla de limpieza
- 10 salva-leña
- 11 base de fuego izquierda
- 12 base de fuego derecha
- 13 cajón cenicero

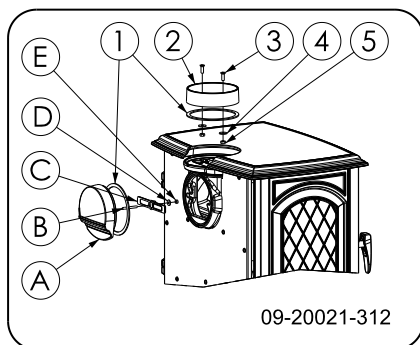
### Preparación de la conexión a la chimenea

Al conectar el aparato a la chimenea, puede optar entre realizar la conexión en la parte superior o en la

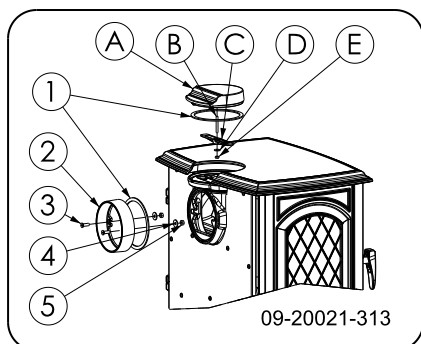
DOVRE

parte posterior. Vea los párrafos "Conectar en la parte posterior" y "Conectar en la parte superior".

### Conexión en la parte posterior



1. Retire el cuello de conexión (2) de la parte superior del aparato.
2. Retire la tapa (A) de la parte posterior del aparato.



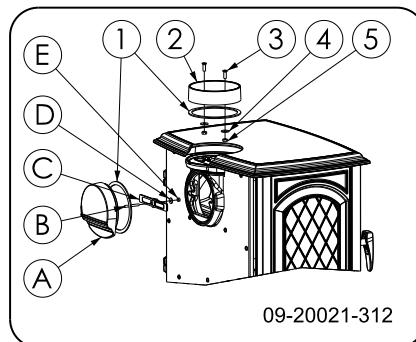
3. Monte el cuello de conexión (2) en la pared posterior del aparato utilizando los materiales de fijación (3,4,5).
4. Monte la tapa (A) en la placa superior con los elementos de fijación (B,C,D,E).

### Conexión en la parte superior

El aparato se suministra de serie con el cuello de conexión montado para una conexión en la parte superior; véase la siguiente imagen.

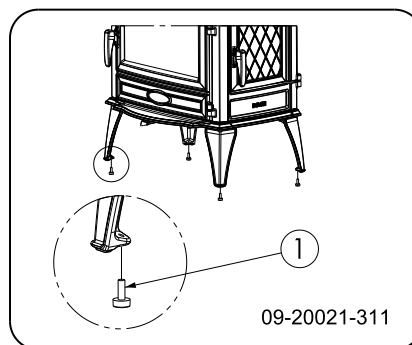
El aparato se suministra con la conexión abierta en la parte posterior. Por lo tanto, no es necesario que coloque una tapa de sellado en la parte posterior.

- ⚠** Debido a la distancia con la pared (inflamable), no debe retirarse la placa protectora del armazón.



### Colocación e instalación

1. Coloque el aparato en un lugar adecuado, sobre una superficie lisa y nivelada. El aparato está equipado con patas regulables que ya se encuentran montadas o que se suministran con el mismo. Utilice estas patas regulables de manera que el aparato se pueda instalar perfectamente nivelado.



2. Conecte herméticamente el aparato a la chimenea.
3. Vuelva a colocar los elementos desmontados en el aparato.

- ⚠** No encienda nunca el aparato sin las placas refractarias.

El aparato ya está listo para su uso.

### Uso

#### Primer uso

Cuando utilice el aparato por primera vez, déjelo encendido a fuego lento durante algunas horas. De este modo la pintura anticorrosiva se endurecerá. Esto podría producir algo de humo y olores desagradables. Ventile la habitación abriendo puertas y ventanas.

## Combustible

Este aparato únicamente es apto para quemar madera natural serrada, cortada y suficientemente seca.

No utilice otros combustibles, ya que éstos podrían dañar seriamente el aparato.

No utilice los combustibles que aparecen a continuación, no sólo porque contaminan el medio ambiente, sino porque además ensucian el conducto de humos, pudiendo llegar a ocasionar incendios en el mismo:

- ▶ Maderas tratadas como maderas de desecho, maderas pintadas, maderas impregnadas, maderas conservadas, multiplex y aglomerado.
- ▶ Plástico, papel usado y residuos domésticos.

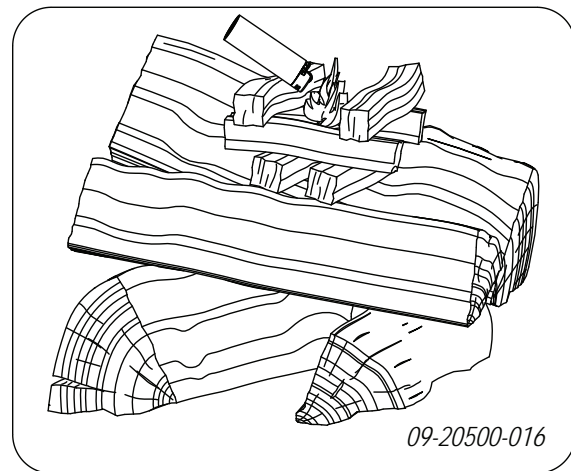
## Leña

- ▶ Utilice preferentemente maderas duras como roble, haya, abedul y madera de árboles frutales. Esta madera quema más lentamente y con menos llama. Las maderas de coníferas contienen más resina, queman más rápido y producen más chispas.
- ▶ Utilice maderas secas con un porcentaje máximo de humedad del 20%. Para ello, las maderas deben dejarse secar al menos 2 años. La madera con un porcentaje de humedad del 20% produce 4,2 kWh por kg de madera. La madera con un porcentaje de humedad del 15% produce 4,4 kWh por kg de madera. La madera fresca cortada tiene un porcentaje de humedad del 60% y solo produce 1,6 kWh por kg de madera.
- ▶ Tale y corte las maderas cuando todavía están verdes. La madera verde se corta más fácilmente, mientras que la madera cortada seca mejor y más rápido. Almacene la madera bajo techo, en un lugar donde circule libremente el viento.
- ▶ No utilice maderas húmedas. Las maderas húmedas no producen calor debido a que la energía se pierde al evaporarse la humedad. Esto produce acumulaciones de hollín en la puerta del aparato y en la chimenea. El vapor de agua se condensa en el aparato y se filtra al exterior a través de las juntas, pudiendo ocasionar manchas negras en el suelo. Además, el vapor de agua podría condensarse en la chimenea, formando creosota. La creosota es una sustancia muy inflamable y puede originar incendios en la chimenea.

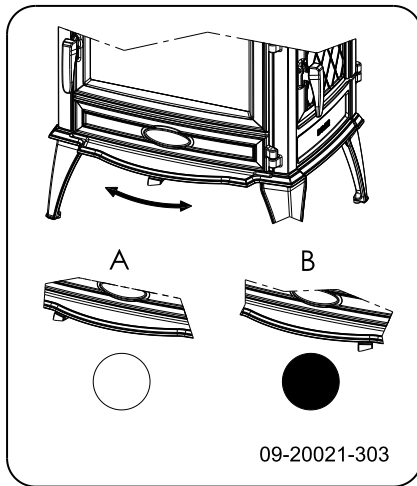
## Encendido

Compruebe que la chimenea tiene tiro suficiente encendiendo una bola de papel de periódico sobre el deflector de humos. Una chimenea fría tendrá un tiro insuficiente, lo que ocasiona la entrada de humo en la habitación. Encendiendo el aparato del modo que le indicamos a continuación, evitará este problema.

1. Coloque dos leños de tamaño medio-grande cruzados entre sí.
2. Coloque sobre los leños dos o tres capas de leña más fina de forma entrecruzada.
3. Coloque una pastilla de encendido entre la leña fina y enciéndala siguiendo las instrucciones que vienen en el paquete de la misma.



4. Cierre la puerta del aparato y abra por completo la entrada de aire, Posición A en la siguiente imagen.
5. Deje que el fuego arda intensamente hasta que quede una capa de brasas vivas. Introduzca la siguiente carga de leña en el aparato; consulte el apartado "Alimentar con leña".



○ = Abierta      ● = Cerrada

## Cantidad máxima de madera

Para poder mantener la potencia nominal de la caldera, hay que rellenarla cada 45 minutos. Si en cada recarga introduce menor cantidad de madera, podrá rellenar con más frecuencia. Cada caldera está diseñada para trabajar con una determinada cantidad máxima de madera. Si introduce una cantidad de madera superior, aumentará la emisión de calor. Si eso ocurre, la caldera puede sufrir una sobrecarga de trabajo y se puede estropear.

Cantidad máxima permitida de combustible para madera con un porcentaje de humedad del 15%:

- ▶ La 640WD 9 kW tiene una carga máxima de 2 kg de madera cada 45 minutos.
- ▶ La 760WD 11 kW tiene una carga máxima de 2,5 kg de madera cada 45 minutos.

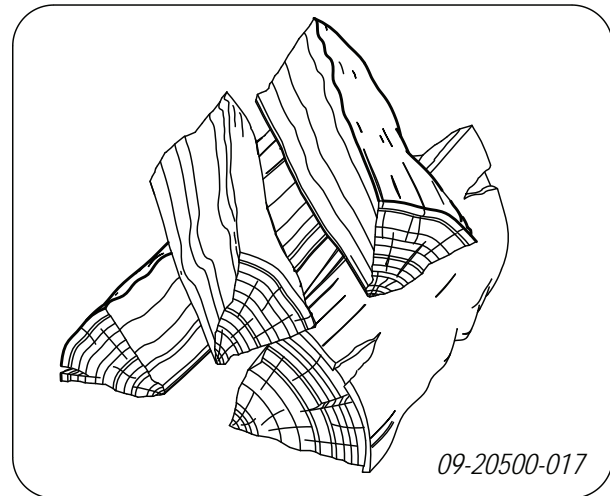
⚠ Cargue madera en la cámara de combustión hasta un máximo de un tercio de su volumen, y no sobrepase nunca las aperturas de la entrada de aire secundaria.

## Alimentar con leña

Una vez que haya seguido las instrucciones para el encendido:

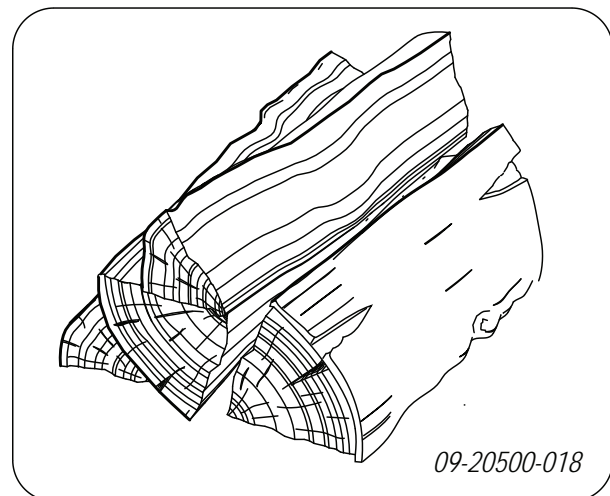
1. Abra despacio la puerta del aparato.
2. Reparta las brasas por la base de fuego de manera homogénea.
3. Coloque varios leños sobre las brasas.

## Apilado suelto



Apilando los leños de manera suelta, la leña se quema mucho más rápido, ya que el oxígeno puede llegar a todas las partes de la madera. Utilice un apilamiento suelto si quiere que el fuego prenda rápidamente.

## Apilamiento compacto



Apilando los leños de manera compacta, la leña se quema más lentamente, ya que el oxígeno no puede llegar a todas las áreas de la madera. Utilice un apilamiento compacto si desea mantener el fuego encendido durante mucho tiempo.

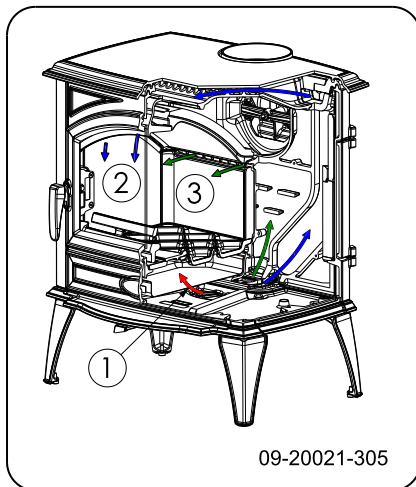
4. Cierre la puerta del aparato.
5. Cierre la entrada de aire primaria colocando el regulador en la posición media.

⚠ Cargue el aparato hasta un máximo equivalente a un tercio de su capacidad.



## Regulación del aire de combustión



Het El aparato dispone de varios elementos para la regulación de aire; véase la siguiente imagen.



09-20021-305

El aparato tiene una única toma de aire que regula tanto el aire principal como el secundario. Cuando el regulador de aire se encuentra en la posición situada más a la izquierda, las entradas de aire principal y secundaria están abiertas. A medida que se desplaza a la derecha, se va cerrando la entrada de aire principal y, a continuación, la secundaria. Cuando el regulador de aire se encuentra completamente a la derecha, queda una pequeña abertura de aire para la poscombustión bajo el deflector de llama.

### Consejos

-  No deje la puerta abierta mientras el fuego esté encendido.
-  Encienda un fuego vivo de vez en cuando.

Si tiene el aparato calentando a fuego lento durante mucho tiempo, podrían formarse depósitos de alquitrán y creosota dentro de la chimenea. La carbonilla y la creosota son materiales muy inflamables. Si se producen demasiados sedimentos de estos materiales, pueden inflamarse si se alcanzan repentinamente altas temperaturas. Encendiendo de vez en cuando fuegos intensos, se eliminan los posibles restos de carbonilla y creosota. Además si el fuego es demasiado débil puede acumularse alquitrán en el vidrio y en la puerta del aparato. Por ello, en caso de una temperatura exterior

suave es preferible dejar que el aparato caliente a fuego fuerte durante unas horas que dejarlo calentando a fuego lento durante mucho tiempo.

- ▶ Regular la entrada de aire con el regulador de tiro.



La entrada de aire no solo es para el fuego, sino el cristal del aparato, evitando así la acumulación de suciedad.

- ▶ Abra la toma de aire principal si la entrada de aire por la secundaria es insuficiente, o si quiere avivar el fuego.
- ▶ Introducir regularmente pequeñas cantidades de leña es mejor que agregar muchos bloques al mismo tiempo.

## Extinción del fuego

Deje de añadir combustible y que el fuego se vaya apagando por sí mismo. No intente sofocar el fuego reduciendo la entrada de aire: podrían liberarse gases tóxicos. Deje que el fuego se consuma por sí mismo. Vigile el fuego hasta que éste esté bien apagado. Una vez que el fuego se haya extinguido completamente, podrá cerrar todas las entradas de aire.

## Eliminar la ceniza

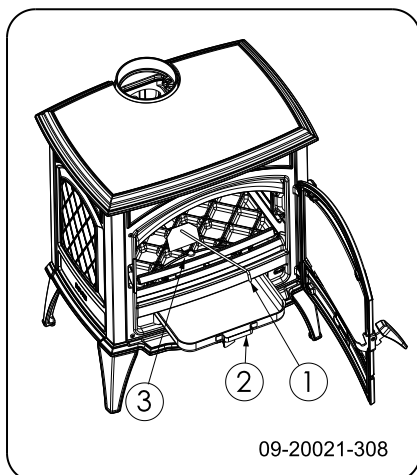
Cuando se quema leña en el aparato, siempre queda una pequeña cantidad de cenizas. Este lecho de cenizas no solo es un buen aislante para la base de fuego del aparato, sino que además favorece la combustión. Así que puede dejar una capa fina de cenizas en el suelo del aparato.

No obstaculice la entrada de aire situada en el suelo de la chimenea ni deje que se acumule ceniza en la parte posterior de las placas de hierro. Para ello, elimine de forma periódica el exceso de cenizas.

1. Abra la puerta del aparato.
2. Utilice el recogedor (1) para abrir la trampilla de limpieza (3) situada en la base de fuego: vea la siguiente figura.
3. Retire el exceso de ceniza con el recogedor a través de la trampilla de limpieza del cajón cenicero (2) que se encuentra debajo.
4. Cierre la trampilla de limpieza.
5. Retire y vacíe el cajón cenicero con ayuda del guante suministrado.

DOVRE

6. Vuelva a colocar el cajón cenicero en su sitio y cierre la puerta del aparato.



## Nieblas y brumas

Las nieblas y las brumas en el exterior pueden dificultar la salida de los gases inflamables por la chimenea. Éstas pueden hacer que el humo baje por el conducto y ocasione olores. En condiciones de nieblas o brumas, le recomendamos que no utilice el aparato a menos que sea realmente necesario.

## Posibles problemas

Consulte el anexo "Diagnóstico de problemas" para solucionar posibles problemas durante la utilización del aparato.

## Mantenimiento

Siga las instrucciones de mantenimiento que se describen en esta sección para mantener su aparato en buen estado.


## Chimenea

En muchos países, la ley obliga a revisar y llevar un mantenimiento regular de las chimeneas.

- ▶ Al principio de la temporada de calefacción: haga limpiar la chimenea por un deshollinador cualificado.
- ▶ Durante la temporada de calefacción y si la chimenea no se ha utilizado durante un largo período de tiempo: haga que un técnico cualificado controle los niveles de hollín.

- ▶ Al final de la temporada de calefacción: cierre la chimenea mediante una bola de papel de periódico.

## Limpieza y mantenimiento periódico

 No limpie el aparato cuando éste todavía está caliente.

- ▶ Limpie el exterior del aparato con un paño seco que no suelte pelusas.


Al final de la temporada de fríos, limpie muy bien el interior del aparato:


- ▶ Para ello, retire primero las placas refractarias. En el capítulo "Instalación" encontrará instrucciones sobre cómo extraer y colocar las placas refractarias.
- ▶ También puede limpiar los conductos de aire.
- ▶ Retire y limpie el deflector de humos de la parte superior del aparato.

## Comprobar las placas refractarias

Las placas refractarias son consumibles sometidos a un gran desgaste. Las placas son frágiles. Tenga cuidado de no golpear las placas refractarias con los leños. Revise regularmente las placas refractarias y sustitúyalas si fuera necesario.

- ▶ En el capítulo "Instalación" encontrará instrucciones sobre cómo extraer y colocar las placas refractarias.

 Las placas refractarias aislantes de vermiculita pueden mostrar pequeñas grietas sin que esto tenga un efecto adverso en su funcionamiento.

 No encienda nunca el aparato sin las placas refractarias.

## Limpiar el cristal

Si el cristal se limpia correctamente, la suciedad tarda más en acumularse. Proceda de la siguiente manera:

1. Quite el polvo y la suciedad con un paño seco.
2. Limpie el cristal con un limpiador especial para cristales de estufa:
  - a. Extienda el limpiador con una esponja de cocina, frote la superficie del cristal y déjelo actuar unos minutos.

- b. Retire la suciedad con un paño húmedo o papel de cocina.
- 3. Vuelva a limpiar el cristal con su producto limpiacristales habitual.
- 4. Seque el cristal con un paño seco o con papel de cocina.
- ▶ No utilice productos abrasivos o corrosivos para limpiar el cristal.
- ▶ Utilice siempre guantes para proteger sus manos.
- ⚠ En el caso de que el cristal de su aparato se haya roto o agrietado, deberá reemplazar el cristal antes de volver a utilizar el aparato.
- ⚠ No deje restos del limpiador de cristales para estufas entre el cristal y la puerta de hierro.

## Mantenimiento de estufas esmaltadas

Nunca limpie el aparato si todavía está caliente. Utilice un jabón verde suave y agua tibia para limpiar las superficies esmaltadas de la estufa. Utilice la mínima cantidad de agua posible y seque muy bien la superficie para prevenir la corrosión. Nunca utilice lana de acero u otros productos abrasivos. No ponga nunca teteras directamente sobre el esmalte de la estufa; utilice un salvamanteles para evitar daños. Asegúrese de que no caen productos ácidos agresivos sobre los componentes esmaltados.

## Engrasado

Aunque los componentes de hierro ya son de alguna manera autoengrasantes, debe lubricar las partes móviles con cierta regularidad.

- ▶ Lubrique las partes móviles (como sistemas de guiado, pasadores de bisagra, pestillos y tomas de aire) con grasa especial para chimeneas, que encontrará en establecimientos especializados

## Reparar daños en la pintura

Puede reparar pequeños daños en la pintura con un aerosol de pintura anticalórica que podrá adquirir a través de su proveedor habitual.

## Reparar la superficie esmaltada

El esmaltado es un proceso artesanal que puede hacer que aparezcan pequeñas diferencias de color y daños en el aparato. Los aparatos son sometidos en

la fábrica a un control visual, es decir, el controlador examina desde una distancia de 1 metro, durante 10 segundos, la superficie.

Los eventuales daños que no se advierten serán considerados OK. Junto con el aparato se suministra una pintura especial anticalórica con la cual se pueden reparar pequeños daños (del transporte).

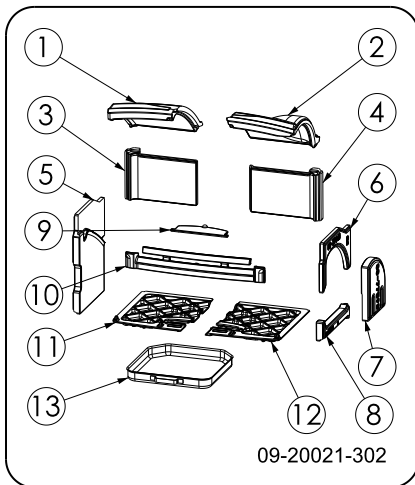
Aplique la pintura anticalórica en capas finas y deje secar por completo antes de comenzar a usar el aparato.

- ▶ Algunos colores de esmalte son sensibles a los cambios de temperatura. Por esta razón es posible que el color cambie durante el uso del aparato. Cuando el aparato se haya enfriado, el color original del esmalte vuelve a ser el habitual.
- ▶ Si las superficies esmaltadas alcanzan temperaturas muy elevadas, se pueden producir fisuras. Este es un fenómeno normal y no influye de ninguna manera en el funcionamiento de la estufa.
- ⚠ Asegúrese de que la estufa no se sobrecarga. En caso de sobrecarga, la temperatura de la superficie aumentará demasiado y se pueden producir daños permanentes en el esmalte.

## Revisar sellado

- ▶ Compruebe que la junta de sellado de la puerta cierre correctamente. Este material se deteriora con el tiempo y ha de cambiarse regularmente.
- ▶ Compruebe que el aparato no tenga fugas de aire. Selle posibles rendijas con masilla para estufas.
- ⚠ Deje que la masilla se endurezca completamente antes de encender el aparato, si no la humedad de la masilla se evaporará y la fuga volverá a abrirse.

## Piezas de repuesto



05	03.77590	placa lateral izquierda	1
06	03.77640	placa lateral derecha superior	1
07	03.77593	placa de la puerta de llenado lateral	1
08	03.77591	placa lateral derecha inferior	1
09	03.05407	trampilla de limpieza	1
10	03.77473	salva-leña	1
11	03.66576	base de fuego izquierda	1
12	03.66577	base de fuego derecha	1
13	03.05215	cajón cenicero	1

## Piezas de repuesto 760WD

### Piezas de repuesto 540W

Pos.	N.º de artículo	Descripción	Cantidad
01	03.77692.	deflector de llama izquierdo	1
02	03.77691.	deflector de llama derecho	1
03	03.77688.	placa posterior izquierda	1
04	03.77687.	placa central derecha	1
05	03.77690.	placa lateral izquierda	1
06	03.77689.	placa refractaria lateral derecha	1
07		no aplicable	
08		no aplicable	
09	03.05407	trampilla de limpieza	1
10	03.77485.	salva-leña	1
11	03.66589.	base de fuego	1
12		no aplicable	
13	03.05216.	cajón cenicero	1

Pos.	N.º de artículo	Descripción	Cantidad
01	03.77594	deflector de llama izquierdo	1
02	03.77595	deflector de llama derecho	1
03	03.77598	placa posterior izquierda	1
04	03.77599	placa central derecha	1
05	03.77588	placa lateral izquierda	1
06	03.77640	placa lateral derecha superior	1
07	03.77592	placa de la puerta de llenado lateral	1
08	03.77591	placa lateral derecha inferior	1
09	03.05407	trampilla de limpieza	1
10	03.77474	salva-leña	1
11	03.66575	base de fuego izquierda	1
12	03.66576	base de fuego derecha	1
13	03.05215	cajón cenicero	1

### Piezas de repuesto 640WD

Pos.	N.º de artículo	Descripción	Cantidad
01	03.77596	deflector de llama izquierdo	1
02	03.77597	deflector de llama derecho	1
03	03.77600	placa posterior izquierda	1
04	03.77601	placa central derecha	1



## Anexo 1: Especificaciones técnicas

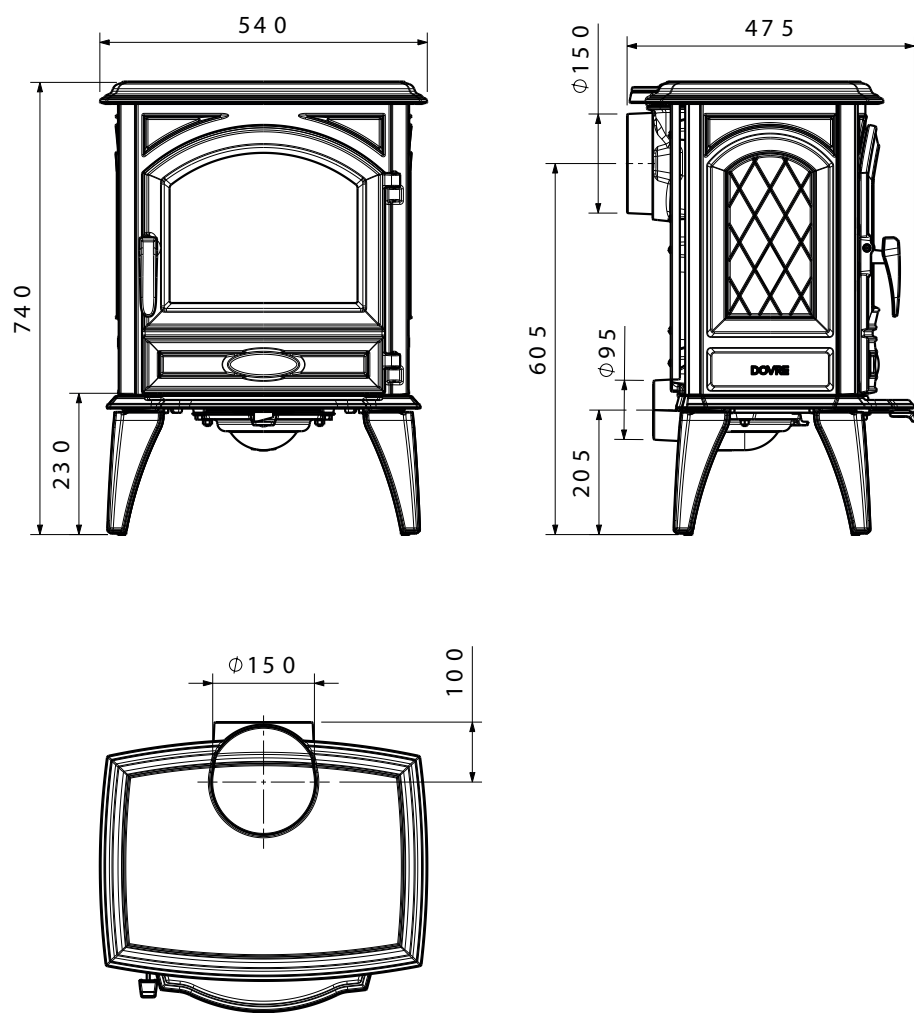
<b>Modelo</b>	<b>540W</b>
Potencia nominal	6,5 kW
Conexión de la chimenea (diámetro)	150 mm
Peso	140 kg
Combustible recomendado	Leña
Características combustible, longitud máx.	35 cm
Caudal másico de gases residuales	7 g/s
Temperatura de los gases residuales en la sección de medición	200 °C
Temperatura medida en la salida del aparato	300 °C
Tiro mínimo	12 Pa
Emisiones de CO (13% O <sub>2</sub> )	0,10 %
Emisiones de NOx (13% O <sub>2</sub> )	122 mg/Nm <sup>3</sup>
Emisiones de CnHm (13% O <sub>2</sub> )	74 mg/Nm <sup>3</sup>
Emisión de partículas	40 mg/Nm <sup>3</sup>
Emisiones de partículas según la norma NS3058-NS3059	2,34 gr/kg
Rendimiento	82 %

<b>Modelo</b>	<b>640WD</b>
Potencia nominal	10 kW
Conexión de la chimenea (diámetro)	150 mm
Peso	170 kg
Combustible recomendado	Leña
Características combustible, longitud máx.	45 cm
Caudal másico de gases residuales	8,7 g/s
Temperatura de los gases residuales en la sección de medición	286 °C
Temperatura medida en la salida del aparato	350 °C
Tiro mínimo	12 Pa
Emisiones de CO (13% O <sub>2</sub> )	0,07 %
Emisiones de NOx (13% O <sub>2</sub> )	53 mg/Nm <sup>3</sup>
Emisiones de CnHm (13% O <sub>2</sub> )	95 mg/Nm <sup>3</sup>
Emisión de partículas	39 mg/Nm <sup>3</sup>
Emisiones de partículas según la norma NS3058-NS3059	3,6 gr/kg
Rendimiento	80 %

<b>Modelo</b>	<b>760WD</b>
Potencia nominal	12 kW
Conexión de la chimenea (diámetro)	150 mm
Peso	190 kg
Combustible recomendado	Leña
Características combustible, longitud máx.	55 cm
Caudal másico de gases residuales	10,4 g/s
Temperatura de los gases residuales en la sección de medición	298 °C
Temperatura medida en la salida del aparato	350 °C
Tiro mínimo	12 Pa
Emisiones de CO (13% O <sub>2</sub> )	0,06 %
Emisiones de NOx (13% O <sub>2</sub> )	46 mg/Nm <sup>3</sup>
Emisiones de CnHm (13% O <sub>2</sub> )	83 mg/Nm <sup>3</sup>
Emisión de partículas	39,5 mg/Nm <sup>3</sup>
Emisiones de partículas según la norma NS3058-NS3059	3,6 gr/kg
Rendimiento	80 %

## Anexo 2: Medidas

540W

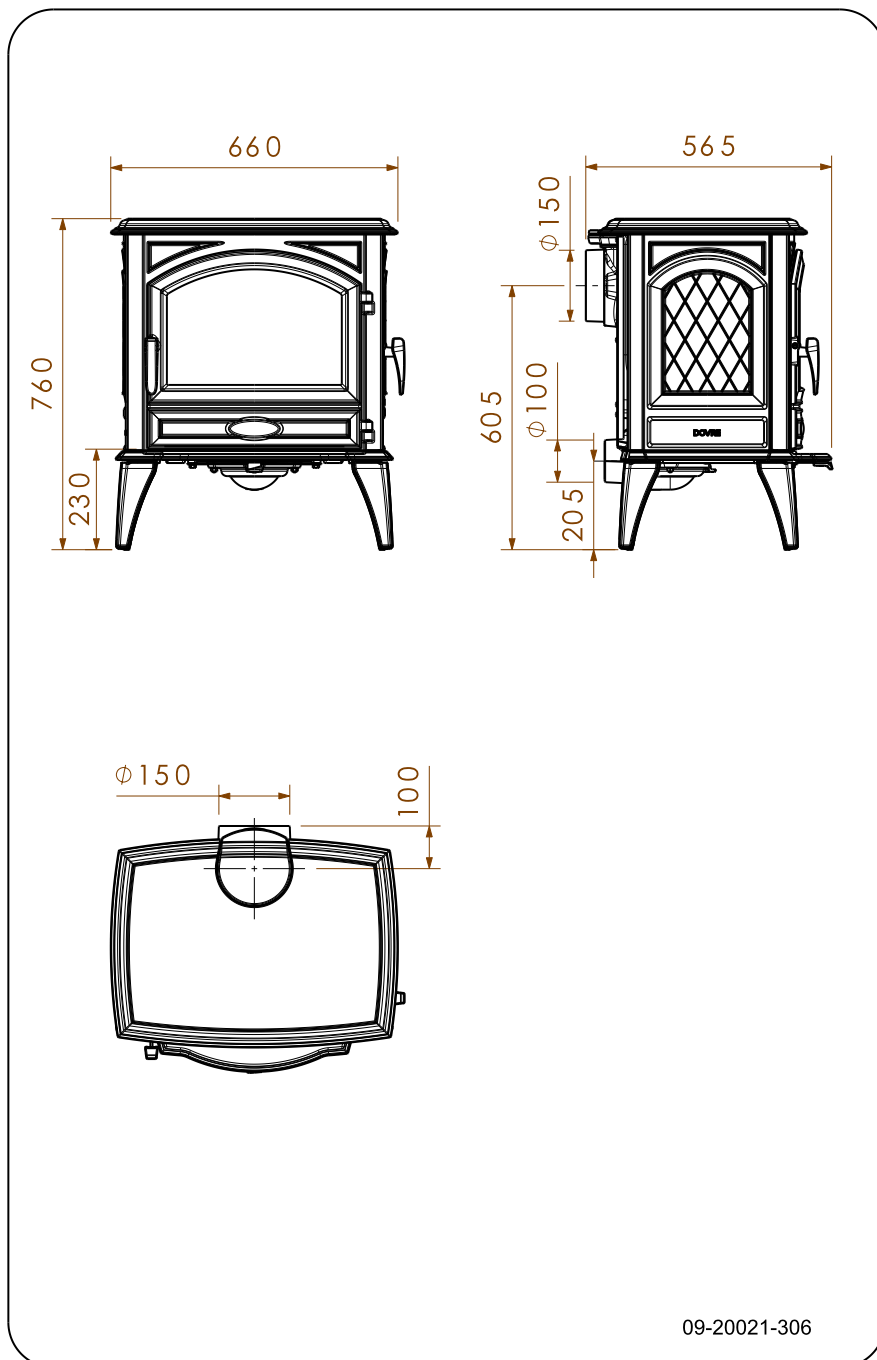


09-20021-315

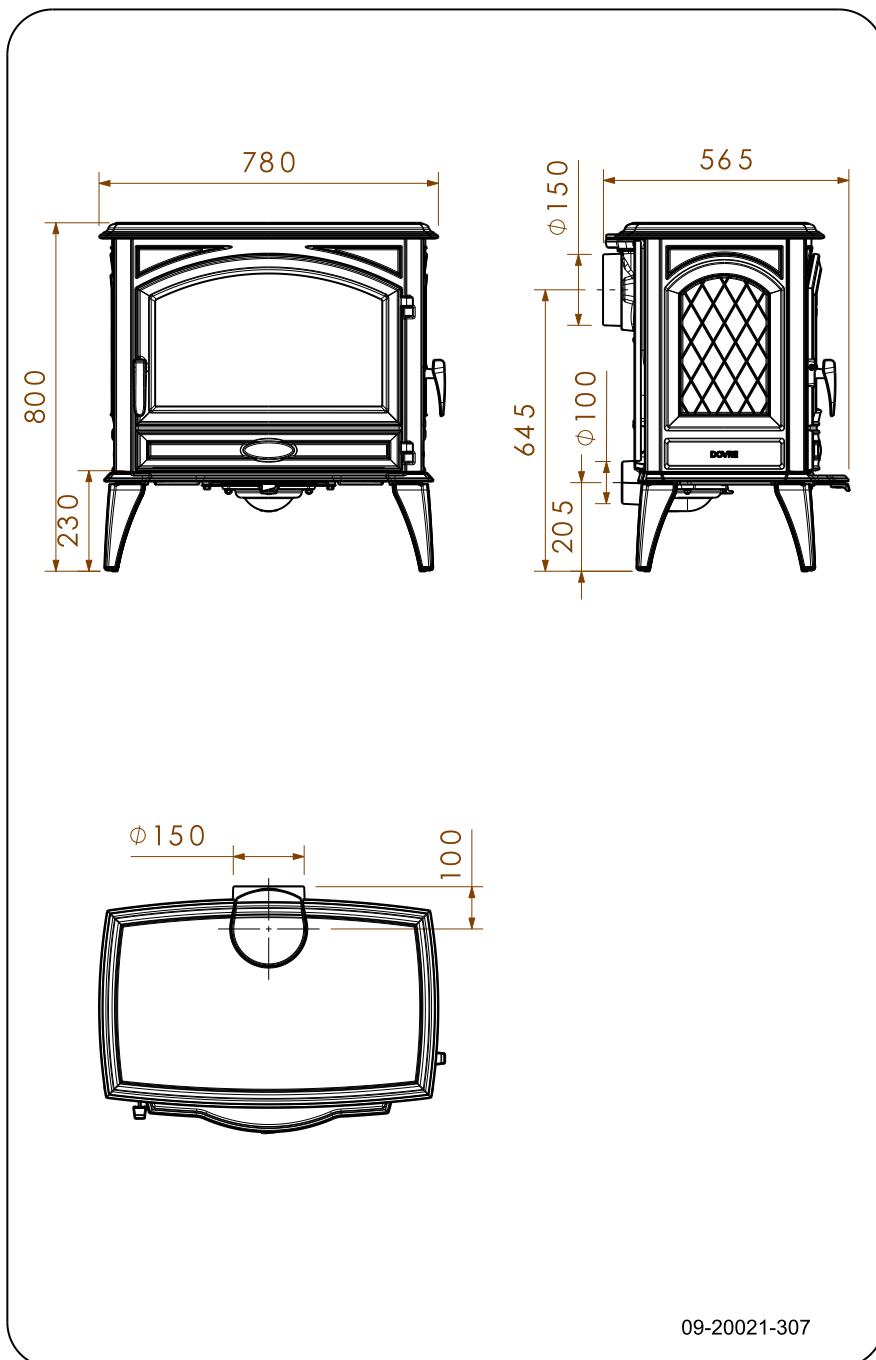




# 640WD

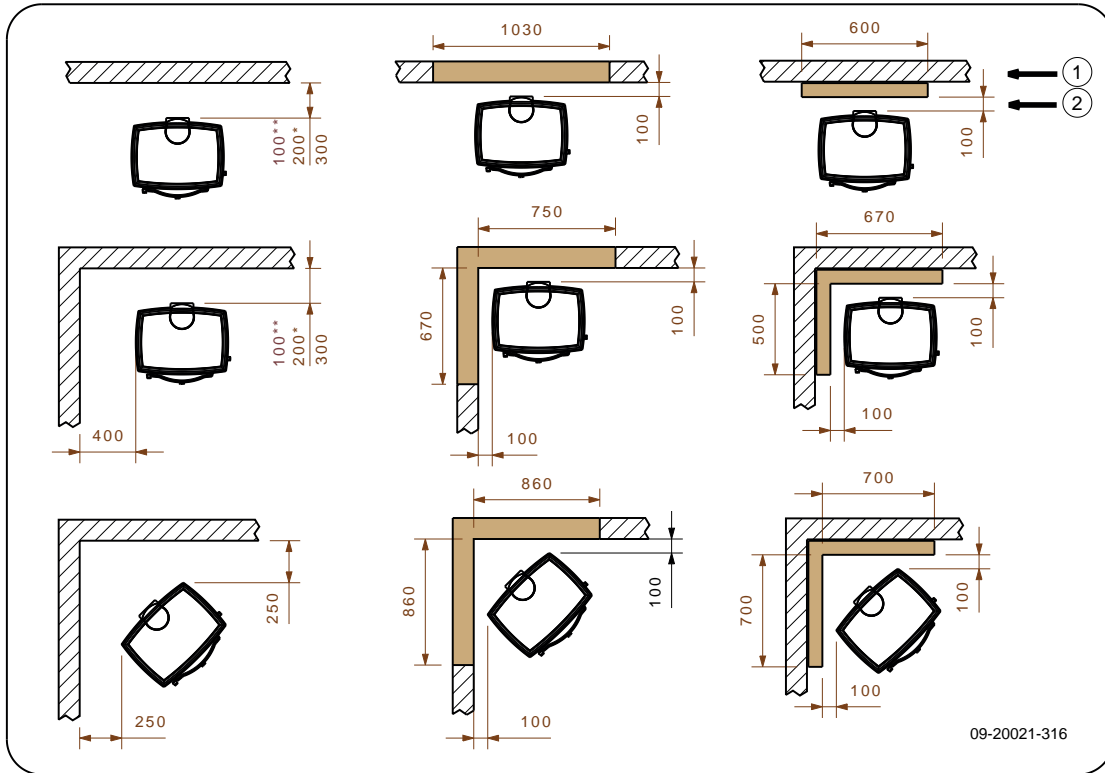


# 760WD



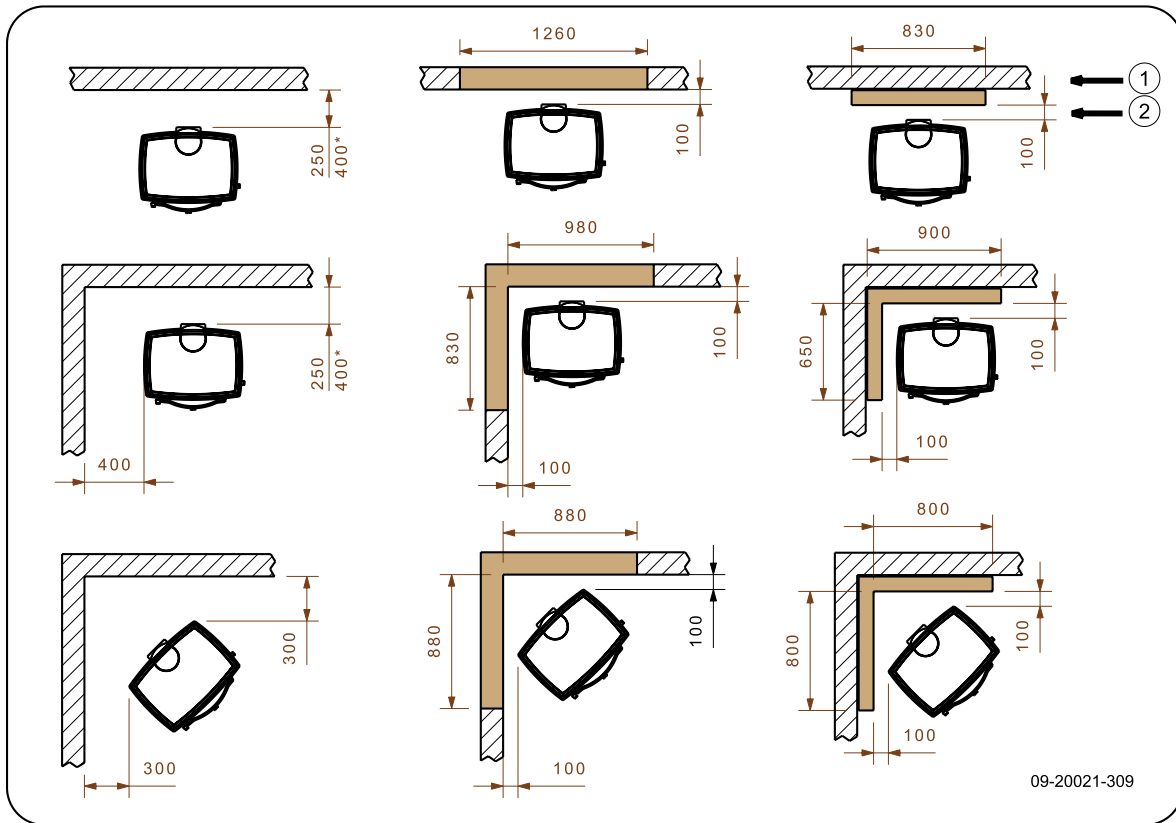
# Anexo 3: Distancia a materiales inflamables

540W



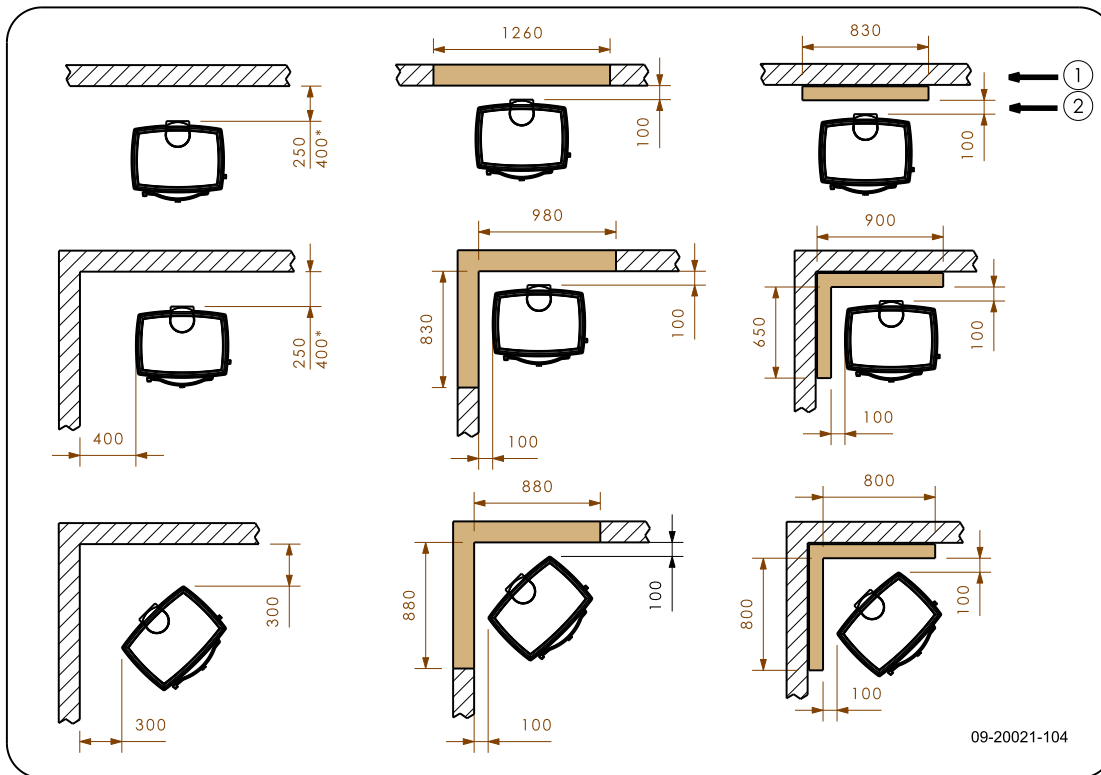
*	Chimenea desprotegida / protegida
1	Materiales inflamables
2	Material ignífugo, grosor 100 mm

# 640WD

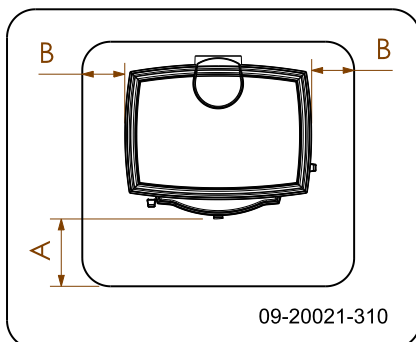


*	Chimenea desprotegida / protegida
1	Materiales inflamables
2	Material ignífugo, grosor 100 mm

## 760WD



### Dimensiones de la placa de apoyo ignífuga



### Dimensiones mínimas de la placa de apoyo ignífuga

	A (mm)	B (mm)
Din 18891	500	300
Alemania	500	300
Finlandia	400	100
Noruega	300	100

## Anexo 4: Diagnóstico de problemas

					Problema	
●					Leña no termina de arder	
	●				No da suficiente calor	
		●			Retorno de humo cuando se agrega combustible	
			●		El fuego arde demasiado fuerte, no se puede regular bien	
				●	El vidrio se opaca	
					posible causa	posible solución
●	●	●		●	Tiro insuficiente	Una chimenea fría produce casi siempre un tiro insuficiente. Siga las instrucciones sobre el encendido en el capítulo "Uso"; abra una ventana.
●	●	●		●	Leña demasiado húmeda	Utilice siempre leña con una humedad máxima del 20%.
●	●	●		●	Leños demasiado grandes	Utilice trozos de leña pequeños. Utilice trozos de leña estallada con un diámetro máximo de 30 cm.
●	●	●	●	●	La leña no está bien apilada	Coloque la leña de tal manera que el aire pueda pasar entre los bloques (apilamiento abierto, véase "Alimentar con leña").
●	●	●		●	Funcionamiento insuficiente de la chimenea	Asegúrese de que la chimenea cumpla todos los requisitos: 4 metros de alto como mínimo, diámetro adecuado, bien aislada, interior liso, sin demasiados recovecos, sin obstrucciones (nidos de pájaro, depósito excesivo de hollín), herméticamente cerrada (sin fisuras).
●	●	●		●	La salida de la chimenea no es correcta	La salida debe estar situada por encima de la superficie del tejado y no tener cerca elementos que la obstruyan.
●	●	●	●	●	Tomas de aire en posición incorrecta	Abra completamente las entradas de aire.
●	●	●		●	La conexión entre el aparato y la chimenea no es correcta	La conexión debe estar herméticamente cerrada.
●	●	●		●	Presión mínima en el espacio donde se encuentra el aparato	Apague los sistemas de extracción de aire.
●	●	●		●	Suministro insuficiente de aire fresco	Cree una corriente de aire fresco, por ejemplo utilizando una toma de aire exterior.
●	●	●		●	¿Condiciones climáticas adversas? Inversión térmica (cambio de dirección en la corriente de aire dentro de la chimenea debido a las elevadas temperaturas exteriores), vientos de fuerza extrema	En los casos de inversión térmica, desaconsejamos el uso del aparato. Si fuera necesario, instale una caperuza en la chimenea.
		●			Corrientes en la habitación	Evite las corrientes de aire en la habitación; no instale el aparato en las cercanías de puertas o de fuentes de aire caliente.
				●	Las llamas tocan el cristal	Evite poner los leños demasiado cerca del cristal. Cierre un poco más el acceso de aire principal.
			●		El aparato tiene fugas de aire	Compruebe la junta de sellado de la puerta y las juntas del aparato.

# Índice

<b>A</b>	
Abrir	
puerta .....	13
Advertencia	
condiciones de seguro .....	10
limpiador de cristales de estufa .....	19
Agregar combustible	
retorno de humo .....	30
Alfombras .....	12
Alimentación máxima del aparato .....	16
Almacenar madera .....	15
Alquitrán .....	17
Apilado de leños .....	16
Aviso	
carga en la puerta .....	10
cristal roto o agrietado .....	10, 19
incendio de la chimenea .....	15
incendio en la chimenea .....	10, 17
materiales inflamables .....	10
normativas .....	10
placas de hierro fundido .....	14
placas refractarias .....	14
superficie caliente .....	10
ventilación .....	10-11
<b>B</b>	
Bruma, no encender .....	18
<b>C</b>	
Calor, insuficiente .....	18, 30
Capacidad de carga del suelo .....	12
Caperuza .....	11
Caperuza sobre chimenea .....	11
Chimenea	
altura .....	11
condiciones .....	11
conexión a .....	14
diámetro de conexión .....	21-23
mantenimiento .....	18
Colocación	
medidas .....	24
Combustible .....	15
adecuado .....	15
alimentación .....	16
cantidad necesaria .....	18

leña .....	15
rellenar .....	17
Combustible adecuado .....	15
Combustible inadecuado .....	15
Condiciones climatológicas, no encender .....	18
Conexión	
parte posterior .....	14
parte superior .....	14
Conexiones	
medidas .....	24
Creosota .....	17
Cristal	
limpiar .....	18
opacamiento .....	30
Cristales	
limpiar .....	18
<b>E</b>	
Eliminado de cenizas .....	17
Eliminar	
cenizas .....	17
Eliminar cenizas .....	17
Emisión de partículas .....	21-23
Encendido .....	15-16
calor insuficiente .....	18, 30
el aparato no se puede regular bien .....	30
el fuego arde demasiado fuerte .....	30
rellenar combustible .....	16-17
Encendido del fuego .....	15
Engrasado .....	19
Entradas de aire .....	15
Esmalte	
mantenimiento .....	19
Extinguir el fuego .....	17
<b>F</b>	
Fuego	
encendido .....	15
extinción .....	17
Fuga de aire .....	19
<b>G</b>	
Gas residual	
temperatura .....	5, 7, 9, 21-23
Gases	
caudal másico .....	21-23

Grasa para engrasado .....19

## H

Humo  
en el primer uso ..... 14

## I

inadecuado .....15

## J

Junta de sellado de la puerta ..... 19

## L

Laca ..... 14

Leña ..... 15  
conservar .....15  
húmeda ..... 15  
no termina de arder ..... 30  
secar .....15  
tipo adecuado ..... 15

Leña menuda ..... 30

Limpiador para estufas .....18

Limpiar  
cristal ..... 18

Limpieza  
aparato ..... 18

Limpieza de la chimenea .....18

## M

Madera de coníferas ..... 15

Madera húmeda ..... 15

Mantenimiento  
chimenea ..... 18  
engrasado ..... 19  
esmalte ..... 19  
limpiar aparato ..... 18  
limpiar cristal ..... 18  
placas refractarias ..... 18  
sellado ..... 19

Mantenimiento del acabado ..... 19

Materiales inflamables  
distancia a .....27

Medidas .....24

## N

Niebla, no encender ..... 18

## P

Paredes  
seguridad contra incendios .....12

Peso ..... 21-23

Placas de hierro fundido ..... 13  
aviso ..... 14

Placas de vermiculita ..... 13

Placas refractarias  
aviso ..... 14  
mantenimiento ..... 18  
quitar ..... 13  
retirar ..... 13  
vermiculita ..... 13

Potencia nominal ..... 18, 21-23

Prevenir incendio en la chimenea ..... 17

Puerta  
abrir ..... 13  
junta de sellado ..... 19

## Q

Quitar  
placas refractarias ..... 13

## R

Regulación aire ..... 17

Regulación aire de combustión ..... 17

Regular la entrada de aire ..... 17

Rejilla de ventilación ..... 11

Rellenar combustible ..... 17

Rendijas en el aparato ..... 19

Rendimiento ..... 5, 7, 9, 21-23

Retorno de humo ..... 10, 30

## S

Secar madera ..... 15

Seguridad contra incendios  
distancia a materiales inflamables ..... 27  
muebles ..... 12  
paredes ..... 12  
suelo ..... 12

Solución de problemas .....18, 30

Suelos  
capacidad de carga ..... 12  
seguridad contra incendios ..... 12



---

**T**

Temperatura .....	21-23
Tiro .....	21-23
Toma de aire exterior conexión a .....	14

**V**

Ventilación .....	11
regla sencilla .....	11
Ventilación del fuego .....	17
Vermiculita refractarias .....	13
Vidrios opacamiento .....	30

# Innhold

---

<b>Innledning</b> .....	<b>3</b>
<b>Ytelseserklæring 540W</b> .....	<b>4</b>
<b>Ytelseserklæring 640WD</b> .....	<b>6</b>
<b>Ytelseserklæring 760WD</b> .....	<b>8</b>
<b>Sikkerhet</b> .....	<b>10</b>
<b>Monteringsvilkår</b> .....	<b>10</b>
Generelt .....	10
Skorstein .....	10
Ventilasjon av rommet .....	11
Gulv og vegger .....	11
Produktbeskrivelse .....	12
<b>Montering</b> .....	<b>12</b>
Forberedelser .....	12
Forberede tilknytning til skorstein .....	13
Plassering og tilkobling .....	14
<b>Bruk</b> .....	<b>14</b>
Første gangs bruk .....	14
Brensel .....	14
Opptenning .....	14
Fyring med ved .....	15
Regulering av forbrenningsluft .....	16
Bålet slukker .....	16
Tømme aske .....	16
Tåke .....	17
Eventuelle problemer .....	17
<b>Vedlikehold</b> .....	<b>17</b>
Skorstein .....	17
Rengjøring og annet regelmessig vedlikehold .....	17
Utskiftingsdeler .....	19
<b>Vedlegg 1: Tekniske data</b> .....	<b>20</b>
<b>Vedlegg 2: Mål</b> .....	<b>23</b>
<b>Vedlegg 3: Avstand til brennbart materiale</b> .....	<b>26</b>
<b>Vedlegg 4: Diagnoseskjema</b> .....	<b>29</b>
<b>Indeks</b> .....	<b>30</b>

# Innledning

Kjære bruker,

Ved å kjøpe dette ildstedet fra DOVRE har du valgt et kvalitetsprodukt. Dette produktet inngår i en ny generasjon med energieffektive og miljøvennlige ildsteder.

Disse ildstedene gjør optimal bruk av både konveksjonsvarmen og strålingsvarmen.

- ▶ Ditt DOVRE ildsted er produsert ved hjelp av de mest moderne produksjonsmetoder. Hvis det skulle være noe i veien med ditt ildsted, kan du alltid få hjelp av DOVRE service.
- ▶ Ildstedet må ikke modifiseres; bruk kun originale deler.
- ▶ Ildstedet er beregnet på installasjon i en stue. Ildstedet må tilkobles til en skorstein som fungerer godt.
- ▶ Vi anbefaler at ildstedet tilsluttes av en autorisert installatør.
- ▶ DOVRE kan ikke holdes ansvarlig for problemer eller skade som skyldes feil montering.
- ▶ Ved montering og bruk må man følge sikkerhetsforskriftene som beskrives nedenfor.

I denne anvisningen leser du hvordan du monterer, bruker og vedlikeholder ditt DOVRE ildsted. Hvis du ønsker mer informasjon eller tekniske data eller hvis det oppstår problemer under monteringen, bør du først ta kontakt med leverandøren.

© 2018 DOVRE NV

# Ytelseserklæring 540W

I samsvar med byggevareforordning 305/2011

Nr. 059-CPR-2019

**1. Unik identifikasjonskode for varetypen:**

540W

**2. Type-, parti- eller serienummer, eller annen identifiseringsmåte for byggeproduktet, som foreskrevet i paragraf 11, fjerde ledd:**

Unikt serienummeret.

**3. Tilsiktet bruk av byggeproduktet, i overensstemmelse med den gjeldende harmoniserte tekniske spesifikasjonen, slik det er bestemt av produsenten:**

Ildsted fyrt med fast brensel uten produksjon av varmtvann i henhold til EN 13240.

**4. Navn, registrert handelsnavn eller registrert handelsmerke og kontaktadresse til produsenten, som foreskrevet i paragraf 11, femte ledd:**

Dovre N.V. Nijverheidsstraat 18 2381 Weelde Belgium.

**5. Hvis aktuelt, navn og kontaktadresse til fullmaktshaver hvis mandat omfatter de oppgaver nevnt i paragraf 12, andre ledd:**

-

**6. Systemet eller systemene for bedømmelse og verifisering av prestasjonsbestandigheten til byggevaren, nevnt i vedlegg V:**

Systemet 3

**7. Hvis ytelseserklæringen gjelder et byggeprodukt som faller under den harmoniserte normen:**

Instansen KVBG, registrert under nummer 2013, har under engasjement utført en typegodkjenning under system 3 og har levert testrapport nr. H/2019/0077.

**8. Hvis ytelseserklæringen gjelder et byggeprodukt som det er avgitt en europeisk teknisk bedømmelse av:**

-

## 9. Angitt prestasjon:

Den harmoniserte normen	EN 13240:2001/A2 ;2004/AC :2007
Grunnleggende karakteristikker	Prestasjoner Ved
Brannsikkerhet	
Ildbestandighet	A1
Avstand til brennbart materiale	Minimal avstand i mm Bakside: 300 Side: 400
Risiko for utfallende glødende deler	Oppfyller kravet
Utslipp av forbrenningsprodukter	CO: 0,10 % (13 % O2)
Overflatetemperatur	Oppfyller kravet
Elektrisk sikkerhet	-
Lett å rengjøre	Oppfyller kravet
Maksimalt arbeidstrykk	-
Røykgasstemperatur ved nominell effekt	286 °C
Mekanisk motstand (båret vekt av skorstein)	Ikke bestemt
Nominell effekt	6,5 kW
Utnyttelse	82 %

## 10. Prestasjonene til produktet som er beskrevet i punkt 1 og 2 oppfyller kravene til prestasjonene i punkt 9.

Denne ytelseserklæringen gis under det eksklusive ansvaret til fabrikanten meldt i punkt 4:

T. Gehem



Tom Gehem  
CEO

1.9.2017 Weelde

På grunn av fortløpende produktutvikling forbeholder vi oss retten til å endre spesifikasjonene i denne brosjyren uten forutgående kunngjøring.

DOVRE N.V.

Nijverheidsstraat 18 Tlf.: +32 (0) 14 65 91 91  
B-2381 Weelde Faks: +32 (0) 14 65 90 09  
Belgia E-post : info@dovre.be

DOVRE

# Ytelseserklæring 640WD

I samsvar med byggevareforordning 305/2011

Nr. 058-CPR-2017

**1. Unik identifikasjonskode for varetypen:**

640WD

**2. Type-, parti- eller serienummer, eller annen identifiseringsmåte for byggeproduktet, som foreskrevet i paragraf 11, fjerde ledd:**

Unikt serienummeret.

**3. Tilsiktet bruk av byggeproduktet, i overensstemmelse med den gjeldende harmoniserte tekniske spesifikasjonen, slik det er bestemt av produsenten:**

Ildsted fyrt med fast brensel uten produksjon av varmtvann i henhold til EN 13240.

**4. Navn, registrert handelsnavn eller registrert handelsmerke og kontaktadresse til produsenten, som foreskrevet i paragraf 11, femte ledd:**

Dovre N.V. Nijverheidsstraat 18 2381 Weelde Belgium.

**5. Hvis aktuelt, navn og kontaktadresse til fullmaktshaver hvis mandat omfatter de oppgaver nevnt i paragraf 12, andre ledd:**

-

**6. Systemet eller systemene for bedømmelse og verifisering av prestasjonsbestandigheten til byggevaren, nevnt i vedlegg V:**

Systemet 3

**7. Hvis ytelseserklæringen gjelder et byggeprodukt som faller under den harmoniserte normen:**

Instansen KVBG, registrert under nummer 2013, har under engasjement utført en typegodkjenning under system 3 og har levert testrapport nr. H/2017/0005.

**8. Hvis ytelseserklæringen gjelder et byggeprodukt som det er avgitt en europeisk teknisk bedømmelse av:**

-

## 9. Angitt prestasjon:

Den harmoniserte normen	EN 13240:2001/A2 ;2004/AC :2007
Grunnleggende karakteristikker	Prestasjoner Ved
Brannsikkerhet	
Ildbestandighet	A1
Avstand til brennbart materiale	Minimal avstand i mm Bakside: 350 Side: 400
Risiko for utfallende glødende deler	Oppfyller kravet
Utslipp av forbrenningsprodukter	CO: 0,07 % (13 % O2)
Overflatetemperatur	Oppfyller kravet
Elektrisk sikkerhet	-
Lett å rengjøre	Oppfyller kravet
Maksimalt arbeidstrykk	-
Røykgasstemperatur ved nominell effekt	286 °C
Mekanisk motstand (båret vekt av skorstein)	Ikke bestemt
Nominell effekt	10 kW
Virkningsgrad	80 %

## 10. Prestasjonene til produktet som er beskrevet i punkt 1 og 2 oppfyller kravene til prestasjonene i punkt 9.

Denne ytelseserklæringen gis under det eksklusive ansvaret til fabrikanten meldt i punkt 4:

T. Gehem



Tom Gehem  
CEO

1.9.2017 Weelde

På grunn av fortløpende produktutvikling forbeholder vi oss retten til å endre spesifikasjonene i denne brosjyren uten forutgående kunngjøring.

DOVRE N.V.

Nijverheidsstraat 18 Tlf.: +32 (0) 14 65 91 91  
B-2381 Weelde Faks: +32 (0) 14 65 90 09  
Belgia E-post : info@dovre.be

DOVRE

# Ytelseserklæring 760WD

I samsvar med byggevareforordning 305/2011

Nr. 057-CPR-2017

**1. Unik identifikasjonskode for varetypen:**

760WD

**2. Type-, parti- eller serienummer, eller annen identifiseringsmåte for byggeproduktet, som foreskrevet i paragraf 11, fjerde ledd:**

Unikt serienummeret.

**3. Tilsiktet bruk av byggeproduktet, i overensstemmelse med den gjeldende harmoniserte tekniske spesifikasjonen, slik det er bestemt av produsenten:**

Ildsted fyr med fast brensel uten produksjon av varmtvann i henhold til EN 13240.

**4. Navn, registrert handelsnavn eller registrert handelsmerke og kontaktadresse til produsenten, som foreskrevet i paragraf 11, femte ledd:**

Dovre N.V. Nijverheidsstraat 18 2381 Weelde Belgium.

**5. Hvis aktuelt, navn og kontaktadresse til fullmaktshaver hvis mandat omfatter de oppgaver nevnt i paragraf 12, andre ledd:**

-

**6. Systemet eller systemene for bedømmelse og verifisering av prestasjonsbestandigheten til byggevaren, nevnt i vedlegg V:**

Systemet 3

**7. Hvis ytelseserklæringen gjelder et byggeprodukt som faller under den harmoniserte normen:**

Instansen KVBG, registrert under nummer 2013, har under engasjement utført en typegodkjenning under system 3 og har levert testrapport nr. H/2017/0006.

**8. Hvis ytelseserklæringen gjelder et byggeprodukt som det er avgitt en europeisk teknisk bedømmelse av:**

-



## 9. Angitt prestasjon:

Den harmoniserte normen	EN 13240:2001/A2 ;2004/AC :2007
Grunnleggende karakteristikker	Prestasjoner Ved
Brannsikkerhet	
Ildbestandighet	A1
Avstand til brennbart materiale	Minimal avstand i mm Bakside: 400 Side: 400
Risiko for utfallende glødende deler	Oppfyller kravet
Utslipp av forbrenningsprodukter	CO: 0,06 % (13 % O2)
Overflatetemperatur	Oppfyller kravet
Elektrisk sikkerhet	-
Lett å rengjøre	Oppfyller kravet
Maksimalt arbeidstrykk	-
Røykgasstemperatur ved nominell effekt	298 °C
Mekanisk motstand (båret vekt av skorstein)	Ikke bestemt
Nominell effekt	12 kW
Virkningsgrad	80,2 %

## 10. Prestasjonene til produktet som er beskrevet i punkt 1 og 2 oppfyller kravene til prestasjonene i punkt 9.

Denne ytelseserklæringen gis under det eksklusive ansvaret til fabrikanten meldt i punkt 4:

T. Gehem



Tom Gehem  
CEO

1.9.2017 Weelde

På grunn av fortløpende produktutvikling forbeholder vi oss retten til å endre spesifikasjonene i denne brosjyren uten forutgående kunngjøring.

DOVRE N.V.

Nijverheidsstraat 18 Tlf.: +32 (0) 14 65 91 91  
B-2381 Weelde Faks: +32 (0) 14 65 90 09  
Belgia E-post : info@dovre.be

DOVRE

# Sikkerhet

-  NB! Alle sikkerhetsregler må følges nøye.
-  Les nøye anvisningene om montering, bruk og vedlikehold som medleveres til ildstedet, før du tar ildstedet i bruk.
-  Ildstedet må monteres i samsvar med reglene som gjelder i ditt land.
-  Alle lokale forskrifter og bestemmelser i nasjonale og europeiske standarder må overholdes ved montering av ildstedet.
-  Vi anbefaler at ildstedet monteres av en autorisert installatør. Denne kjenner til de gjeldende bestemmelsene og forskriftene.
-  Ildstedet er konstruert for oppvarming. Alle overflater, også glasset og tilkoblingsrøret, kan bli svært varme (over 100°C)! Bruk et kaldhåndtak eller en varmebestandig hanske.
-  Sørg for tilstrekkelig avskjerming hvis små barn, funksjonshemmede, eldre eller dyr befinner seg i nærheten av ildstedet.
-  Sikkerhetsavstandene til brennbart materiale må nøye overholdes.
-  Legg ikke gardiner, klær, klesvask eller annet brennbart materiale på eller i nærheten av ildstedet.
-  Bruk ikke lett antenkelige eller eksplosive stoffer i nærheten av ildstedet mens det er i bruk.
-  Forebygg pipebrann ved å få utført regelmessig feiing av skorsteinen. Fyr aldri mens ildstedets dør er åpen.
-  Ved pipebrann: steng ildstedets luftregulatorer og tilkall brannvesenet.
-  Hvis ildstedets glass er knust eller sprukket, må glasset skiftes før ildstedet brukes igjen.
-  Ikke bruk makt på døren, unngå at barn trekker i den åpne døren, sitt eller stå aldri på den åpne døren, og plasser aldri tunge gjenstander på den.
-  Sørg for at det er tilstrekkelig ventilasjon i rommet hvor ildstedet står. Ved utilstrekkelig ventilasjon blir forbrenningen ufullstendig, slik at det kan komme giftige gasser inn i rommet. Se

kapitlet "Monteringsvilkår" for mer informasjon om ventilasjon.


## Monteringsvilkår

### Generelt


- ▶ Ildstedet må tilkobles til en skorstein som fungerer godt.
- ▶ For tilkoblingsmålene: se vedlegget "Tekniske data".
- ▶ Forhør deg med brannvesenet og/eller forsikringsselskapet om eventuelle spesifikke krav og forskrifter.

### Skorstein

Skorsteinen er nødvendig for:


- ▶ Fjerning av røykgassene ved naturlig trekk.
  -  Den varme luften i skorsteinen er lettere enn uteluften og vil derfor stige.
- ▶ Inntak av luft som er nødvendig for forbrenningen av brenselet i ildstedet.

En skorstein som ikke fungerer godt kan forårsake røyk i rommet når døren åpnes. Skade på grunn av tilbakeslag av røyk dekkes ikke av garantien.

-  Ikke tilknytt flere ildsteder (f.eks. sentralfyrkjele) på den samme skorsteinen, med mindre lokale eller nasjonale forskrifter tillater det. Hvis to ildsteder skal tilknyttes må det være en høydeforskjell på minimum 200 mm mellom dem.

Rådfør deg med din installatør vedrørende råd om skorsteinen. Se den europeiske standarden EN 13384 for riktig beregning av skorsteinen.

Skorsteinen må oppfylle følgende **krav**:

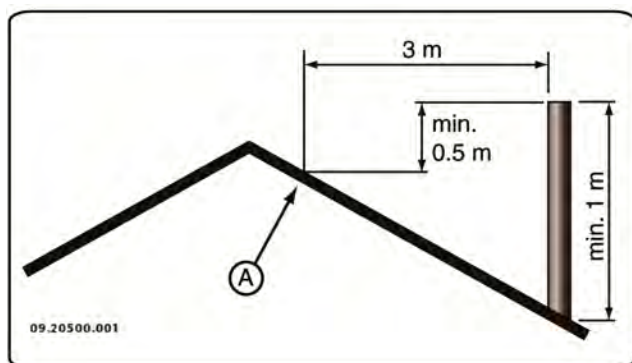
- ▶ Skorsteinen må være laget av ildfast materiale, helst keramikk eller rustfritt stål.
- ▶ Skorsteinen må være lufttett, godt feid og ha tilstrekkelig trekk.
  -  15 - 20 Pa trekk/undertrykk ved normal belastning er ideelt.

- ▶ Skorsteinen må være mest mulig vertikal, fra ildstedets røykuttak. Bend og horisontale deler forstyrrer utslippet av røykgasser og kan føre til opphoping av sot.
- ▶ Den innvendige diameteren må ikke være for stor, for å unngå at røykgassene blir for mye avkjølt slik at trekken avtar.
- ▶ Skorsteinen bør helst ha samme diameter som røykrørstussen.



For nominelle diameteren : se vedlegget "Tekniske data". Hvis skorsteinen er godt isolert, kan diameteren eventuelt være større (maksimalt det doble tverrsnittet av røykrørstussen).

- ▶ Tverrsnittet på skorsteinen må være konstant. Videre deler og (særlig) innsnevring forstyrrer utslippet av røykgasser.
- ▶ Ved bruk av pipehatt/røykhatt: Pass på at pipehatten ikke innsnevrer skorsteinens utløp og at pipehatten ikke hindrer røykgassene.
- ▶ Skorsteinens munning må befinne seg i en sone som ikke forstyrres av bygninger, trær eller andre hindringer i nærheten.
- ▶ Den delen av skorsteinen som befinner seg utenfor huset må være isolert.
- ▶ Skorsteinen må ha en høyde på minst 4 meter.
- ▶ En tommelfingerregel: 60 cm over takets høyeste punkt.
- ▶ Hvis takets høyeste punkt befinner seg mer enn 3 meter fra skorsteinen: følg målene som vises i neste figur. A = takets høyeste punkt innenfor en avstand på 3 meter.



## Ventilasjon av rommet

Ildstedet trenger luft (oksygen) for å oppnå god forbrenning. Luften tilføres fra rommet hvor ildstedet står gjennom luftregulatorer.



Ved utilstrekkelig ventilasjon blir forbrenningen ufullstendig, slik at det kan komme giftige gasser inn i rommet.

Tommelfingerregelen er at lufttilførselen skal være  $5,5 \text{ cm}^2/\text{kW}$ . Det kreves ekstra ventilasjon hvis:

- ▶ Ildstedet står i et godt isolert rom.
- ▶ I rom med mekanisk ventilasjon, f.eks. sentralt avtrekksystem eller avtrekksvifte i et åpent kjøkken.

Det oppnås ekstra ventilasjon ved å montere en ventilasjonsrist i ytterveggen.

Sørg for at annet utstyr som bruker luft (f.eks. tørketrommel, et annet ildsted eller baderomsvifte) har egen tilknytning til friskluft, eller er slått av når du fyrer med ildstedet.

## Gulv og vegger

Gulvet som ildstedet monteres på må ha tilstrekkelig bæreevne. For ildstedets vekt: se vedlegget "Tekniske data".



Beskytt et brennbart gulv med en brannsikker golvplate mot varmemstråling. Se vedlegget "Avstand til brennbart materiale".



Fjern brennbart materiale som linoleum, teppe osv. under den brannsikre golvplaten.



Sørg for tilstrekkelig avstand mellom ildstedet og brennbart materiale som f.eks. trevegger og møbler.



Tilkoblingsrøret utstråler også varme. Sørg for tilstrekkelig avstand og avskjerming mellom tilkoblingsrøret og brennbare materialer. Tommelfingerregelen for et enkeltvegget rør er en avstand på tre ganger diameteren. Hvis det er en kledning rundt røret, er en avstand som tilsvarer diameteren tillatt.





Et teppe må ligge minimal 80 cm fra ilden.



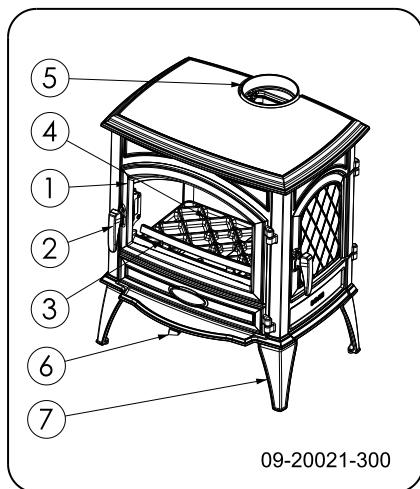
Beskytt et brennbart gulv foran ildstedet med en brannsikker golvplate mot aske som kan

falle ut av ildstedet. Gulvplaten må oppfylle den nasjonale standarden.

 For målene til den ikke-brennbare gulvplaten: se vedlegget: se vedlegget "Avstand til brennbare materialer".

 For andre krav i forbindelse med brann-sikkerhet: se vedlegget "Avstand til brennbare materialer".

## Produktbeskrivelse




1. Dør
2. Lukkemekanisme
3. Kubbestopper
4. Brenselrist
5. Røykgasstilkobling
6. Trekkåpning
7. Bein


## Montering


### Forberedelser

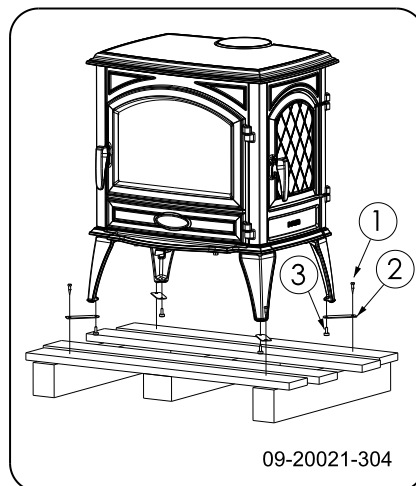
- Kontroller ildstedet på (transport)skade og eventuelle andre mangler umiddelbart etter at det er levert.

 Hvis du konstaterer (transport)skade eller mangler, må du ikke ta ildstedet i bruk men varsle leverandøren.

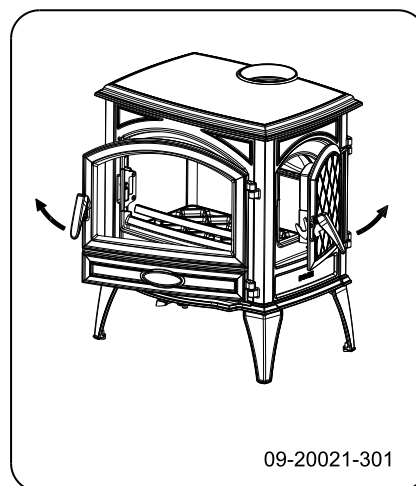
- Fjern de demonterbare delene (indre brennplater, brenselrist, kubbestopper, askeluke og askeskuff) fra ildstedet før du monterer ildstedet.

 Ved å fjerne de demonterbare delene, blir det lettere å flytte ildstedet og unngå skader.

 Pass på deres opprinnelige posisjon når du fjerner demonterbare deler, slik at de kan monteres på riktig sted senere.



1. Ta ildstedet av pallen ved å fjerne boltene (1).
2. Fjern traversene (2) ved å skru ut justeringsbeinene (3).
3. Monter justeringsbeinene (3) igjen.
4. Åpne døren; se neste figur.

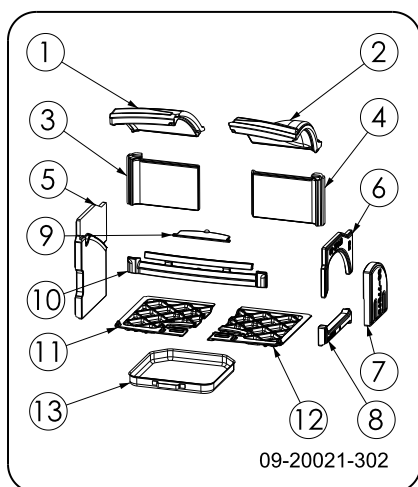


5. Fjern de indre brennplatene; se neste figur.
  - a. Fjern kubbestopperen (6).
  - b. Løft venstre hvelvplate (1) opp, skyv høyre hvelvplate (2) til venstre og fjern den. Fjern den andre hvelvplaten (1).
  - c. Trekk den venstre brennplaten (3) i midten forover og fjern den, trekk den høyre brennplaten (4) i midten forover og fjern den.

- d. Fjern den venstre brennplaten (5) Fjern den høyre brennplaten (6,8)
- e. Fjern brennplaten fra sidefylldøren (7)
- f. Fjern askeluken (9)
- g. Fjern fyringsgulvet (11,12)
- h. Fjern askeskuffen (13)



Ildfaste indre brennplater av vermikulitt har lav vekt og er som regel okerfarget ved levering. De isolerer brennkammeret slik at forbrenningen blir bedre.



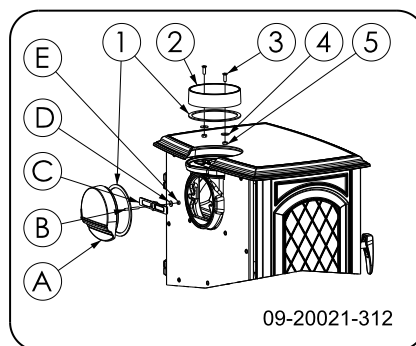
#### Løse innvendige deler

- 1 hvelvplate venstre
- 2 hvelvplate høyre
- 3 brennplate venstre side bak
- 4 brennplate høyre side bak
- 5 brennplate venstre side
- 6 brennplate høyre side oppe
- 7 brennplate, sidefylldør
- 8 brennplate høyre side nede
- 9 askeluke
- 10 kubbestopper
- 11 brenselrist venstre
- 12 brenselrist høyre
- 13 askeskuff

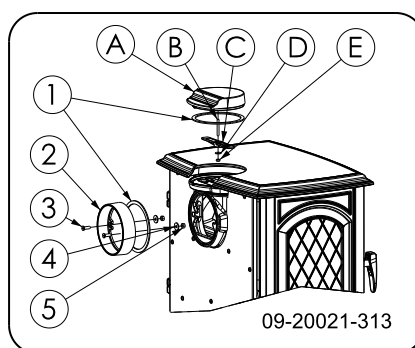
## Forberede tilknytning til skorstein

Ved tilkobling av ildstedet til skorsteinen kan du velge mellom tilkobling på toppen eller på baksiden. Se avsnittet "Koble til på baksiden" og "Koble til på toppen".

## Tilkobling på baksiden



1. Fjern røykrørstussen (2) fra toppen av ildstedet.
2. Fjern blindlokket (A) fra ildstedets bakside.



3. Monter røykrørstussen (2) med festematerialene (3,4,5) til bakveggen.
4. Monter blindlokket (A) med festematerialene (B,C,D,E) til topplaten.

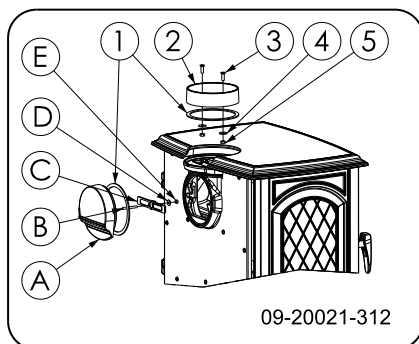
## Tilkobling til toppen

Ildstedet leveres standard med rørstussen montert for tilkobling på toppen, se neste figur.

Ved levering er tilknytningen på baksiden lukket. Det er derfor ikke nødvendig å montere et blindlokk på baksiden.

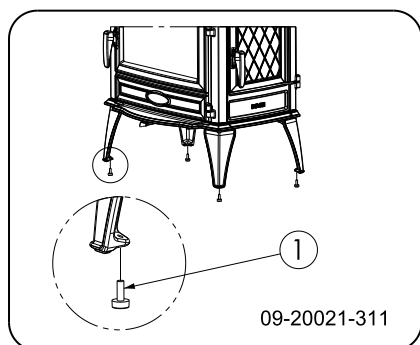


På grunn av avstanden til (den brennbare) veggen, må avskjermingsplaten i ryggen ikke fjernes.



## Plassering og tilkobling

1. Sett ildstedet på riktig sted, jevnt og i vater. Ildstedet har justeringsben som allerede er montert til ildstedet eller leveres løse. Bruk disse justeringsbena slik at ildstedet kan justeres helt i vater.



2. Koble ildstedet hermetisk tett på skorsteinen.
3. Sett alle delene som er demontert tilbake på riktig sted i ildstedet.



Ildstedet må aldri brukes uten de indre brennplatene.

Ildstedet kan nå tas i bruk.

## Bruk

### Første gangs bruk

Fyr godt i noen timer første gang du bruker ildstedet. Det sørger for at den varmebestandige lakken herder. Det kan oppstå litt røyk og lukt under denne prosessen. Luft eventuelt rommet hvor ildstedet står ved å åpne vinduer og dører en liten stund.

### Brensel

Dette ildstedet er kun egnet til fyring med naturlig ved; kappet og kløyvd og tilstrekkelig tørr.

Bruk ikke annen brensel, for det kan føre til alvorlig skade på ildstedet.

Det er ikke tillatt å bruke følgende brensel fordi det forurensrer miljøet, og fordi det i høy grad forurensrer ildstedet og skorsteinen slik at det kan oppstå pipebrann:

- ▶ Behandlet tre, f.eks. rivningsvirke, malt virke, impregneret tre, kryssfiner og sponplater.
- ▶ Plastikk, papiravfall og husholdningsavfall.

### Ved

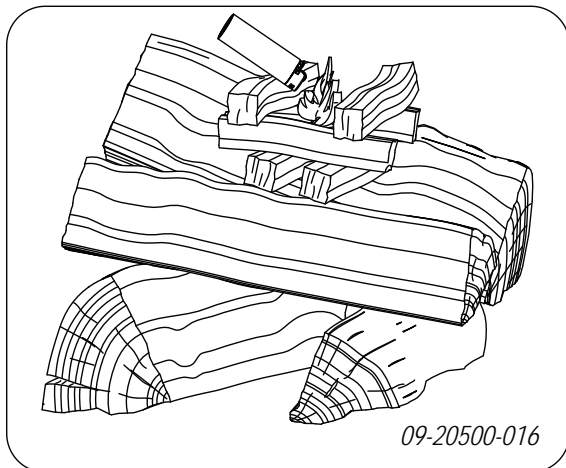
- ▶ Bruk helst hard løvved som eik, bøk, bjørk og frukttrær. Slik ved brenner langsomt og med rolige flammer. Bartrær har høyere innhold av sevje, brenner raskere og gir mer gnister.
- ▶ Bruk tørr ved med et vanninnhold på maks. 20 %. Det betyr at veden må ha tørket i minst 2 år. Ved med et vanninnhold på 20 % gir 4,2 kWh per kg ved. Ved med et vanninnhold på 15 % gir 4,4 kWh per kg ved. Nykappet ved har et vanninnhold på 60 % og gir kun 1,6 kWh per kg ved.
- ▶ Sag veden i passende lengder og kløyv veden mens den er fersk. Fersk ved er lettere å kløyve og tørker bedre. Veden skal lagres under et tak slik at vinden får fritt spill.
- ▶ Ikke bruk rå ved. Rå ved gir ikke varme fordi all energien brukes til fordamping av vannet. Det gir mye røyk og sotbelegg på ildstedets dør og i skorsteinen. Vanddampen som kondenserer i ildstedet kan lekke ut gjennom sprekker slik at det oppstår svarte flekker på gulvet. Vanddampen kan også kondensere i skorsteinen slik at det dannes kreosot. Kreosot er meget brennbart og kan føre til pipebrann.

### Opptenning

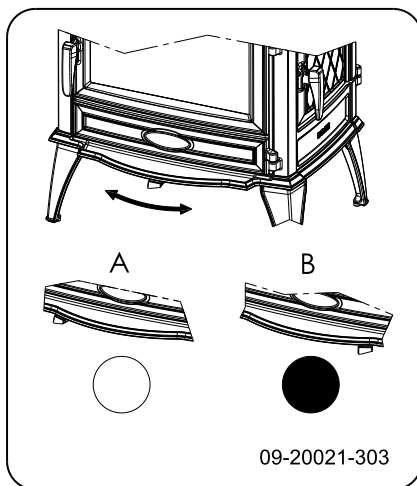
Du kan kontrollere om det er tilstrekkelig trekk i skorsteinen ved å tenne på litt sammenkrøllet avis-papir over hvelvplaten. Når skorsteinen er kald er det ofte for dårlig trekk i skorsteinen slik at det kommer røyk inn i rommet. Ved opptenning som beskrevet nedenfor unngår du dette problemet.

1. Legg to lag med middels stor ved i kryss over hverandre.
2. På toppen av veden legges to lag med opptenningsved i kryss over hverandre.

3. Legg en opptenningsbrikett i det underste laget opptenningsved og tenn på opptenningsbriketten iht. anvisningen på emballasjen.



4. Lukk ildstedets dør og åpne ildstedets luftregulator helt åpen, Posisjon A på neste figur.
5. La opptenningsbålet brenne godt til det oppstår et glødende lag med trekull. Deretter kan du legge i neste påfylling og regulere ildstedet; se avsnittet "Fyring med ved".



○ = Åpen

● = Lukket

### Maksimal vedmengde.

For å kunne fyre opp mot den nominelle effekten må det legges inn ny ved hvert 45. minutt. Hvis du reduserer vedmengden hver gang du legger inn ved kan du fylle oftere. Hvert ildsted er konstruert for å funksjonere med en viss vedmengde. Hvis du bruker en større vedmengde blir varmeavgivelsen større. Dette kan føre til at ovnen blir overbelastet, og deler kan skades.

Tillat maksimal mengde brensel for ved med et vanninnhold på 15 %:

- ▶ 640WD 9 kW har en maksimal fylling på 2 kg ved per 45 minutter.
- ▶ 760WD 11 kW har en maksimal fylling på 2,5 kg ved per 45 minutter.

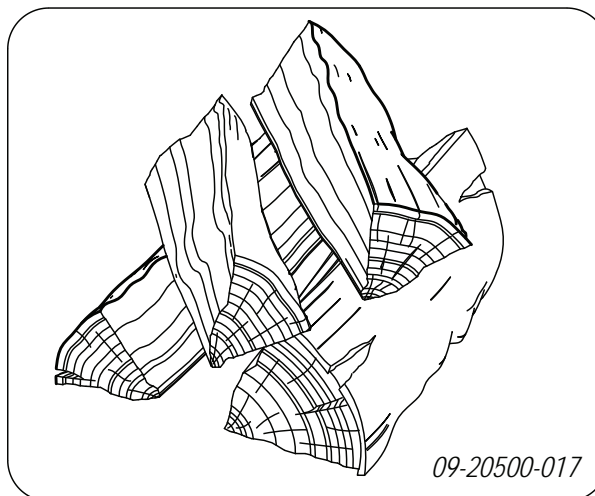
⚠ Fyll brennkammeret maks en tredjedel fullt, og fyll aldri ved over åpningen til sekundærluften.

### Fyring med ved

Etter at du har fulgt anvisningene for opptenning:

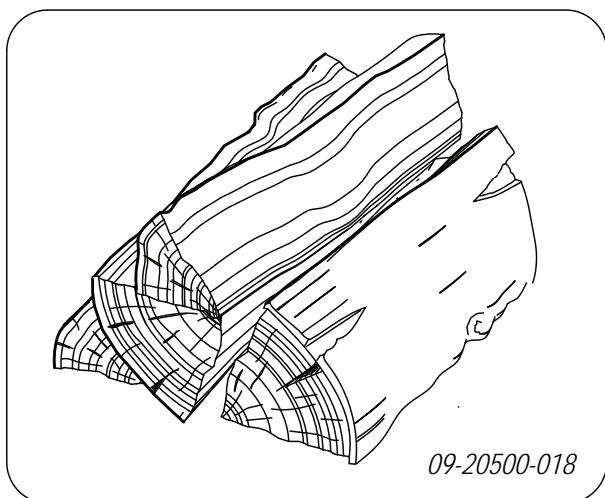
1. Åpne langsomt ildstedets dør.
2. Fordel trekullaget jevnt over brenselristen.
3. Legg noen vedskier på trekullaget.

#### Løst ilegg



Ved løst ilegg forbrenner veden raskt fordi det lettere kommer oksygen til hver treski. Bruk løst ilegg hvis du skal fyre en kort stund.

## Kompakt ilegg



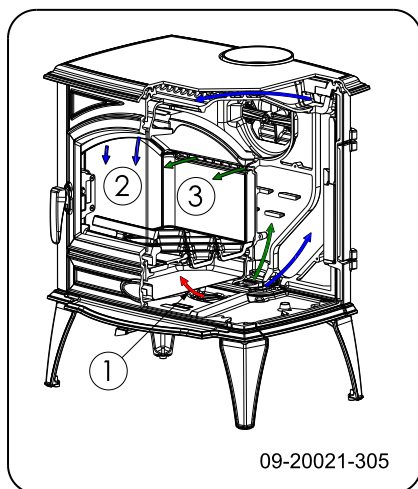
Ved kompakt ilegg forbrenner veden saktere fordi det kommer oksygen til bare noen av vedskiene. Bruk kompakt ilegg hvis du skal fyre lengre.

4. Lukk ildstedets dør.
5. Lukk hovedluftinntaket ved å føre trekkspjeldet til midtposisjonen.

 Fyll ildstedet maks. en tredjedel.

## Regulering av forbrenningsluft



Ildstedet har flere muligheter for luftregulering; se neste figur.



Ildstedet har én trekkventil som regulerer både den primære og sekundære luften. Hvis trekkventilen står i den ytterste venstre posisjonen, er både det primære

og sekundære luftinntaket åpent. Etter hvert som trekkventilen flyttes mot høyre, lukkes først det primære luftinntaket og deretter det sekundære luftinntaket. Hvis trekkventilen står i posisjonen helt til høyre, vil det fortsatt være en liten luftåpning som sørger for luft til etterbrenningen under hvelvplaten.


## Råd

-  Fyr aldri med åpen dør.
-  Fyr kraftigere i ildstedet med jevne mellomrom.

Hvis du fyrer lenge med svak varme, kan det dannes tjære og kreosot i skorsteinen. Tjære og kreosot er meget brennbar. Hvis det dannes for mye av disse stoffene, kan det oppstå pipebrann ved en plutselig høy temperatur. Ved å fyre kraftigere med jevne mellomrom, forsvinner eventuelle belegg av tjære og kreosot. Dessuten kan det oppstå tjærebelegg på ildstedets glass og dør hvis man fyrer med for lav temperatur.

Ved en høyere utetemperatur er det derfor bedre å fyre godt i ildstedet et par timer enn å fyre lenge med lav temperatur.

- ▶ Reguler lufttilførselen med luftregulatoren.

 Sekundærluftregulatoren tilfører forbrenningsluft og sørger samtidig for spyling av glasset for å redusere sotbelegget.

- ▶ Åpne de primære lufttilførselen midlertidig hvis det er utilstrekkelig lufttilførsel gjennom den sekundære lufttilførselen eller hvis du ønsker å stimulere bålet.
- ▶ Det er bedre å legge inn litt ved med jevne mellomrom enn mange vedkubber på en gang.

## Bålet slukker

Ikke legg på brensel og la ildstedet slukke av seg selv. Hvis man demper flammene ved å strupe lufttilførselen, frigjøres skadelige stoffer. La derfor ilden brenne ut av seg selv. Pass på bålet til det er helt slukket. Når bålet er helt slukket kan man lukke alle luftregulatorer.

## Tømme aske

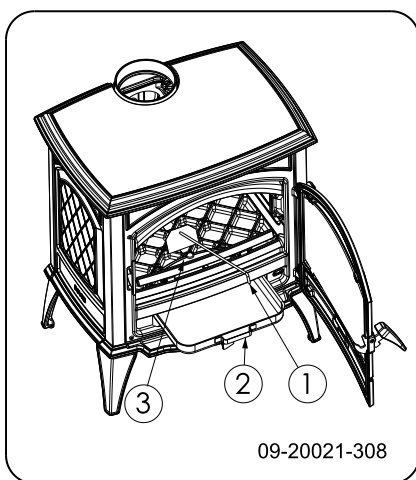
Etter fyring med ved oppstår det en relativt liten mengde aske. Dette askebedet er en god isolator for



brenselristen og gir bedre forbrenning. La derfor et tynt askelag ligge på brenselristen.

Lufttilførselen gjennom brenselristen må imidlertid ikke hindres og aske må ikke akkumuleres bak en indre brennplate av støpejern. Fjern derfor regelmessig overskuddet av aske.

1. Åpne ildstedets dør.
2. Bruk askeraken (1) for å åpne askeluken (3) i fyringsgulvet: se følgende figur.
3. Skyv den overflødiges asken gjennom askeluken til askeskuffen (2) under med askeraken.
4. Lukk askeluken.
5. Ta ut askeskuffen ved hjelp av den medleverte hansken og tøm askeskuffen.
6. Sett askeskuffen tilbake og lukk døren til ildstedet.



## Tåke

Tåke hindrer strømmen av røykgasser ut av skorsteinen. Det kan oppstå røyknedslag som gir plagelig lukt. Hvis det ikke er nødvendig, bør man ikke fyre i ildstedet mens det er tåke.

## Eventuelle problemer

Se vedlegget "Diagnoseskjema" for å løse eventuelle problemer i forbindelse med bruk av ildstedet.

## Vedlikehold


Følg vedlikeholdsanvisningene i dette kapitlet for å holde ildstedet i god stand.

## Skorstein

I mange land er det lovpålagt krav til kontroll og vedlikehold av skorsteinen.

- ▶ Ved starten av fyringssesongen: la en autorisert feier feie skorsteinen.
- ▶ I løpet av fyringssesongen og etter at skorsteinen ikke har vært brukt på lang tid:
- ▶ Etter avsluttet fyringssesong: tett skorsteinen med en propp av avisepapir.

## Rengjøring og annet regelmessig vedlikehold

 Ikke rengjør ildstedet mens det fremdeles er varmt.

- ▶ Rengjør ildstedet utvendig med en tørr klut som ikke loer.


Etter at fyringssesongen er avsluttet kan ildstedet rengjøres grundig innvendig:


- ▶ Fjern eventuelt brennplatene først. Se kapitlet "Montering" for anvisninger om demontering og montering av brennplatene.
- ▶ Rengjør eventuelt lufttilførselskanalene.
- ▶ Fjern hvelvplaten øverst i ildstedet og gjør den ren.

## Kontroll av brennplater

De ildfaste brennplatene er forbruksdeler som utsettes for slitasje. Brennplatene er sårbare. Pass på at du ikke støter borti brennplatene med vedkubbene. Kontroller brennplatene med jevne mellomrom og skift dem om nødvendig.



- ▶ Se kapitlet "Montering" for anvisninger om demontering og montering av brennplatene.

 Det kan oppstå krakelering i de ildfaste brennplatene, men det reduserer ikke deres virkning.

 Ildstedet må aldri brukes uten de indre brennplatene.

## Glass rengjøring

Hvis glasset er grundig rengjort blir det mindre forskittent. Gå fram slik:

1. Fjern støv og løstsittende sot med en tørr klut.
  2. Rengjør glasset med et rengjøringsmiddel for ovns-glass:
    - a. Ha rengjøringsmiddel for ovnsglass på en kjøkkensvamp, påfør på hele glassoverflaten og la middelet virke litt.
    - b. Fjern skitten med en fuktig klut eller tørkepa-pir.
  3. Rengjør glasset en gang til med et vanlig rengjø-ringsmiddel for glass.
  4. Tørk glasset med en tørr klut eller tørkepa-pir.
- ▶ Ikke bruk slipende eller etsende produkter til rengjø-ring av glasset.
  - ▶ Bruk husholdningshansker for å beskytte hendene.
-  Hvis ildstedets glass er knust eller sprukket, må glasset skiftes før ildstedet brukes igjen.
-  Unngå at det renner rengjøringsmiddel for ovns-glass mellom glasset og døren av støpejern.

### **Vedlikehold emaljert ildsted**

Rengjør aldri ildstedet mens det er varmt. Det er best å rengjøre ildstedets emaljeoverflate med grønnsåpe og lunkent vann. Bruk minst mulig vann, og tørk godt av ildstedet for å unngå rustdannelse. Bruk aldri stålull eller slipemiddel. Sett aldri en vannkjele rett på et emaljert ildsted; bruk et kjeleunderlag for å unngå ska-der. Pass på at det ikke kommer aggressive syreholdige produkter på emaljerte deler.

### **Smøring**

Selv om støpejern er litt selvsmørende, må de beve-gelige delene smøres regelmessig.

- ▶ Smør de bevegelige delene (slik som førings-systemer, hengseltapper, hendler og luft-regulatorer) med varrefast fett som kan kjøpes i spesialforretninger.

### **Etterbehandling av lakkskader**

Små lakkskader kan behandles med varmebestandig spesiallakk på sprayboks som kan kjøpes hos din forhandler.


### **Etterbehandling av emalje-overflaten**

Emaljering er en håndverksprosess som innebærer at det kan oppstå små fargeforskjeller og skader på ild-stedet. Ildstedene kontrolleres visuelt på fabrikk. Det vil si at en kontrollør undersøker overflaten i 10 sekunder på 1 meter avstand.

Eventuelle skader som ikke synes under denne kontrollen regnes som OK. Til ildstedet medleveres varmebestandig spesiallakk som kan brukes til etterbehandling av mindre (transport-) skader. Påfør den varmebestandige lakken i tynne lag og la den tørke godt før ildstedet brukes.


- ▶ Noen emaljefarger kan være følsomme for tem-peraturendringer. Derfor kan det hende at fargen for-ander seg mens ildstedet brukes. Når ildstedet er avkjølt får emaljen den opprinnelige fargen igjen.

- ▶ Hvis emaljerte overflater blir svært varme kan det oppstå krakelering. Dette er normalt og påvirker ikke ildstedets funksjon.

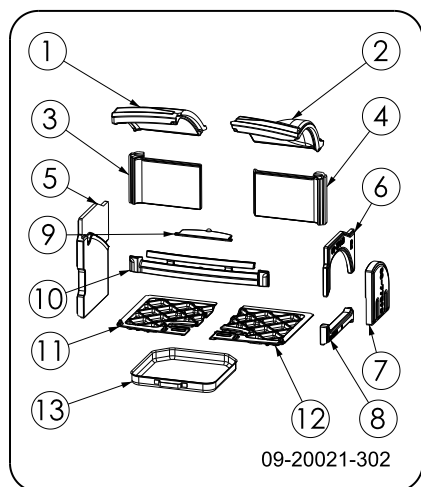
 Sørg for at ildstedet ikke overbelastes. Ved overbelastning blir overflatetemperaturen svært høy og det kan oppstå varige skader på emaljen.

### **Kontroller tetning**

- ▶ Kontroller at dørpakningen fremdeles tetter godt. Pakningen slites og må skiftes i tide.
- ▶ Kontroller om ildstedet lekker luft. Eventuelle sprek-ker tettes med ovnskitt.

 La kittet herde skikkelig før ildstedet brukes, ellers ekspanderer fuktigheten i kittet slik at det oppstår en ny lekkasje.

## Utskiftingsdeler



08	03.77591.	brennplate høyre side nede	1
09	03.05407.	askeluke	1
10	03.77473.	kubbestopper	1
11	03.66576.	brenselrist venstre	1
12	03.66577.	brenselrist høyre	1
13	03.05215.	askeskuff	1

## Utskiftingsdeler 760WD

Pos.	Artikkelnr.	Betegnelse	Antall
01	03.77594.	hvelvplate venstre	1
02	03.77595.	hvelvplate høyre	1
03	03.77598.	brennplate bak til venstre	1
04	03.77599.	brennplate bak til høyre	1
05	03.77588.	brennplate venstre side	1
06	03.77640.	brennplate høyre side oppe	1
07	03.77592	brennplate, sidefylldør	1
08	03.77591.	brennplate høyre side nede	1
09	03.05407.	askeluke	1
10	03.77474.	kubbestopper	1
11	03.66575.	brenselrist venstre	1
12	03.66576.	brenselrist høyre	1
13	03.05215.	askeskuff	1

## Utskiftbare deler 540W

Pos.	Artikkelnr.	Betegnelse	Antall
01	03.77692.	hvelvplate venstre	1
02	03.77691.	hvelvplate høyre	1
03	03.77688.	brennplate bak til venstre	1
04	03.77687.	brennplate bak til høyre	1
05	03.77690.	brennplate venstre side	1
06	03.77689.	brennplate høyre side	1
07		ikke relevant	
08		ikke relevant	
09	03.05407.	askeluke	1
10	03.77485.	kubbestopper	1
11	03.66589.	brenselrist	1
12		ikke relevant	
13	03.05216.	askeskuff	1

## Utskiftingsdeler 640WD

Pos.	Artikkelnr.	Betegnelse	Antall
01	03.77596.	hvelvplate venstre	1
02	03.77597.	hvelvplate høyre	1
03	03.77600.	brennplate bak til venstre	1
04	03.77601.	brennplate bak til høyre	1
05	03.77590.	brennplate venstre side	1
06	03.77640.	brennplate høyre side oppe	1
07	03.77593	brennplate, sidefylldør	1

## Vedlegg 1: Tekniske data

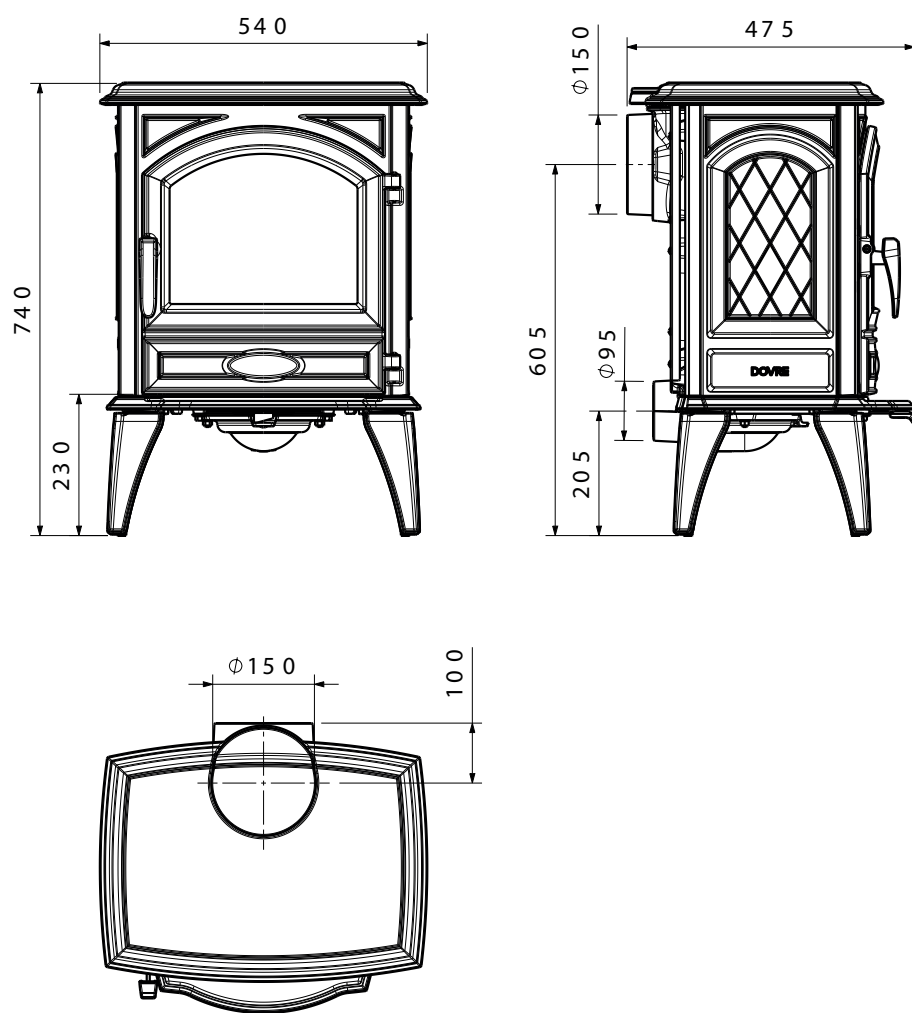
<b>Modell</b>	<b>540W</b>
Nominell ytelse	6,5 kW
Skorsteinstilkobling (diameter)	150 mm
Vekt	140 kg
Anbefalt brensel	Ved
Kjennetegn brensel, maks. lengde	35 cm
Gjennomstrømming av røykgasser	7 g/s
Røykgasstemperatur målt i måleseksjonen	200 °C
Temperatur målt ved ovnens uttak	300 °C
Minimumstrekk	12 Pa
CO-utslipp (13 % O <sub>2</sub> )	0,10 %
NOx-utslipp (13 % O <sub>2</sub> )	122 mg/Nm <sup>3</sup>
CnHm-utslipp (13 % O <sub>2</sub> )	74 mg/Nm <sup>3</sup>
Partikkelutslipp	40 mg/Nm <sup>3</sup>
Partikkelutslipp i henhold til NS3058-NS3059	2,34 gr/kg
Virkningsgrad	82%

<b>Modell</b>	<b>640WD</b>
Nominell ytelse	10 kW
Skorsteinstillkobling (diameter)	150 mm
Vekt	170 kg
Anbefalt brensel	Ved
Kjennetegn brensel, maks. lengde	45 cm
Gjennomstrømming av røykgasser	8,7 g/s
Røykgasstemperatur målt i måleseksjonen	286 °C
Temperatur målt ved ovns uttak	350 °C
Minimumstrekk	12 Pa
CO-utslipp (13 % O <sub>2</sub> )	0,07 %
NOx-utslipp (13 % O <sub>2</sub> )	53 mg/Nm <sup>3</sup>
CnHm-utslipp (13 % O <sub>2</sub> )	95 mg/Nm <sup>3</sup>
Partikkelutslipp	39 mg/Nm <sup>3</sup>
Partikkelutslipp i henhold til NS3058-NS3059	3,6 g/kg
Virkningsgrad	80 %

<b>Modell</b>	<b>760WD</b>
Nominell ytelse	12 kW
Skorsteinstilkobling (diameter)	150 mm
Vekt	190 kg
Anbefalt brensel	Ved
Kjennetegn brensel, maks. lengde	55 cm
Gjennomstrømming av røykgasser	10,4 g/s
Røykgasstemperatur målt i måleseksjonen	298 °C
Temperatur målt ved ovnens uttak	350 °C
Minimumstrekk	12 Pa
CO-utslipp (13 % O <sub>2</sub> )	0,06 %
NOx-utslipp (13 % O <sub>2</sub> )	46 mg/Nm <sup>3</sup>
CnHm-utslipp (13 % O <sub>2</sub> )	83 mg/Nm <sup>3</sup>
Partikkelutslipp	39,5 mg/Nm <sup>3</sup>
Partikkelutslipp i henhold til NS3058-NS3059	3,6 g/kg
Virkningsgrad	80 %

## Vedlegg 2: Mål

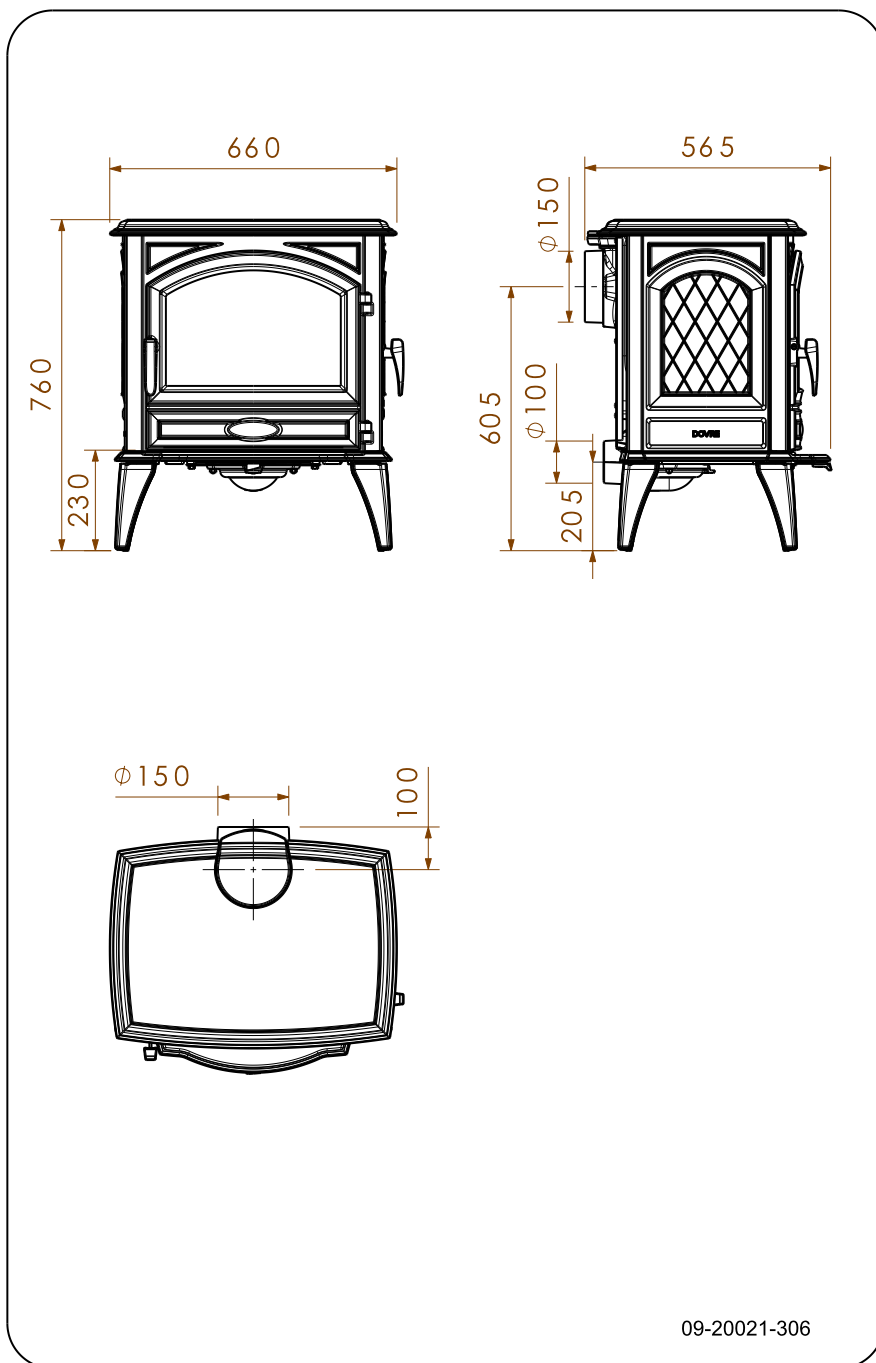
540W



09-20021-315

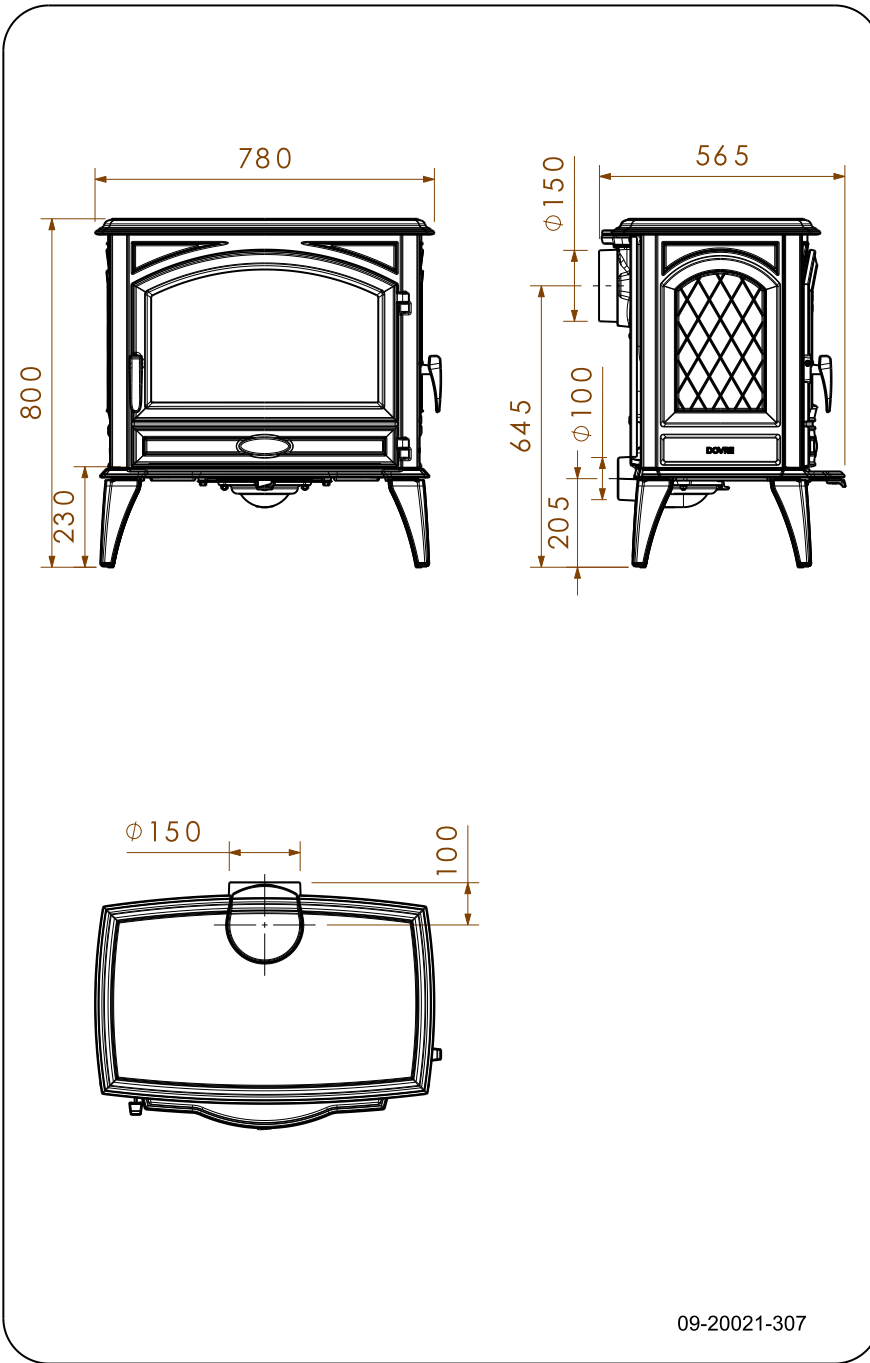
DOVRE

# 640WD





760WD

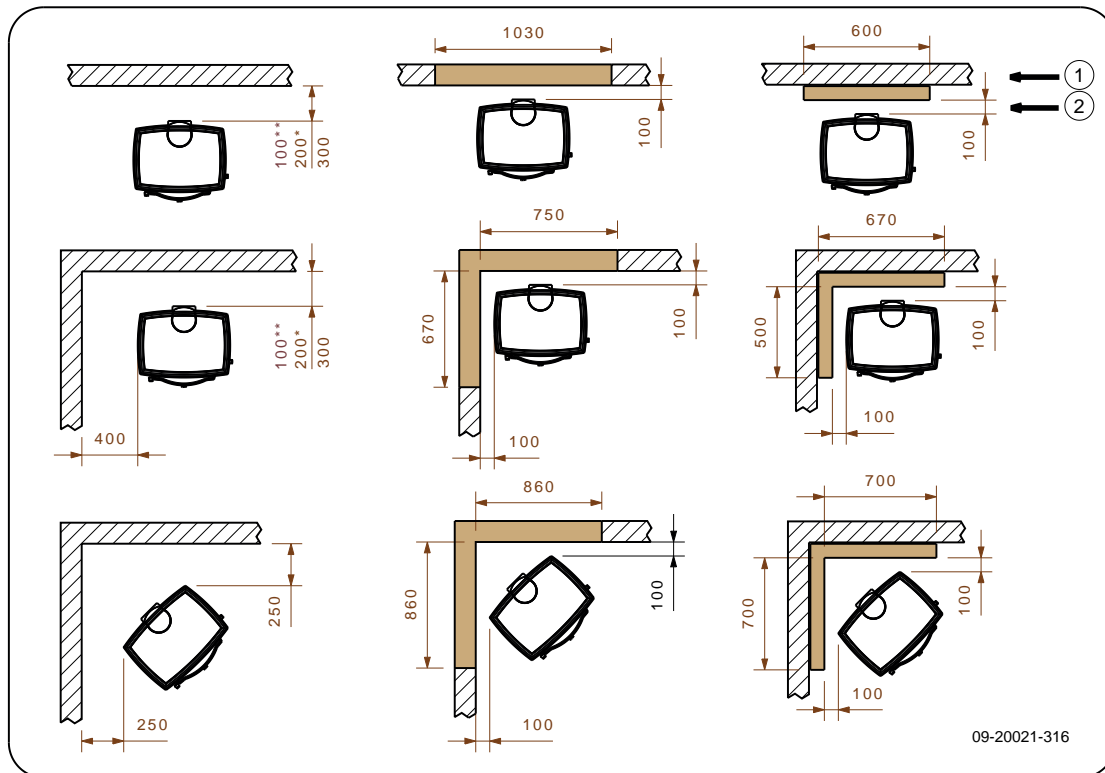


09-20021-307



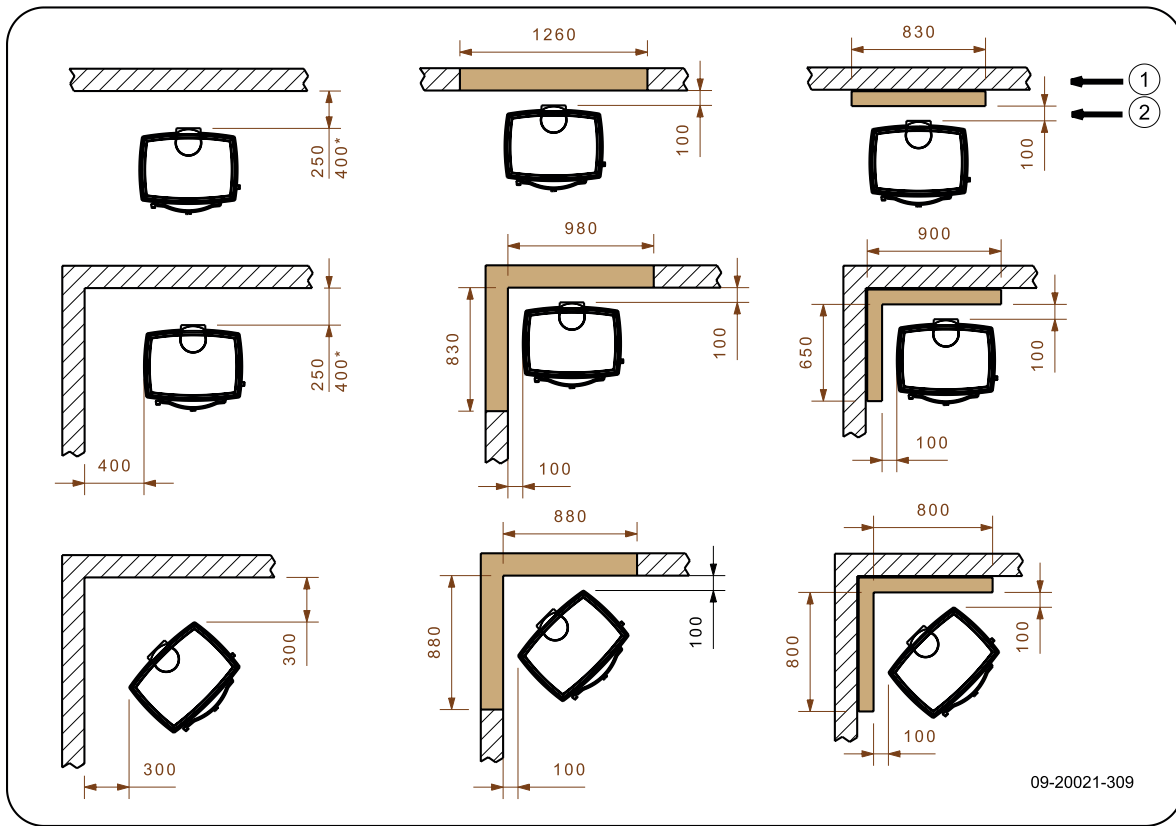
# Vedlegg 3: Avstand til brennbart materiale

540W



*	Ubeskyttet/beskyttet skorstein
1	Brennbart materiale
2	Ubrennbart materiale 100 mm

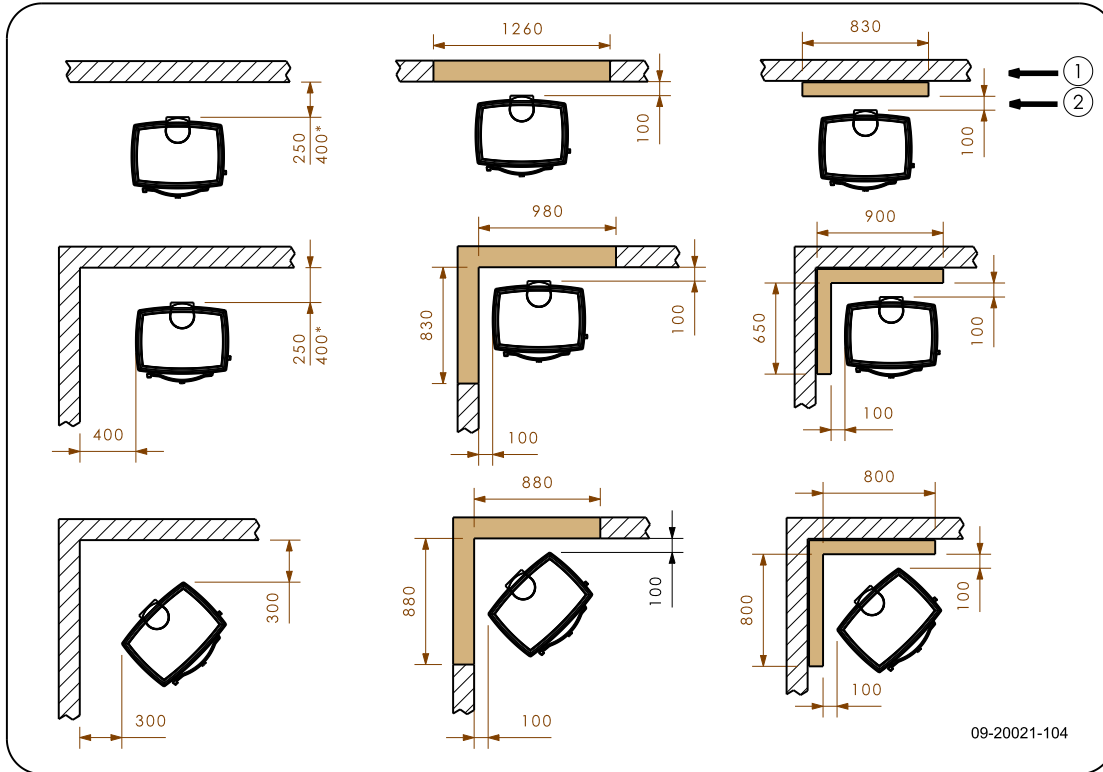
640WD



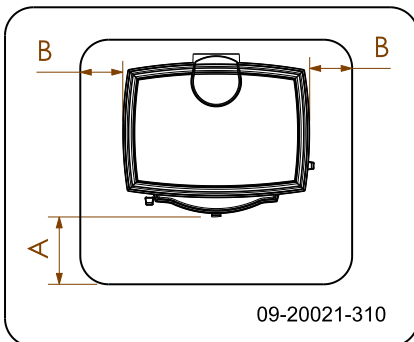
09-20021-309

*	Ubeskyttet/beskyttet skorstein
1	Brennbar materiale
2	Ubrennbar materiale 100 mm

# 760WD



## Mål ikke-brennbar gulvplate



## Minimumsmål ikke-brennbar gulvplate

	A (mm)	B (mm)
Din 18891	500	300
Tyskland	500	300
Finland	400	100
Norge	300	100



## Vedlegg 4: Diagnoseskjema

					Problem	
●					Veden fortsetter ikke å brenne	
	●				For dårlig varme	
		●			Ildstedet ryker inn under påfylling	
			●		Ildstedet brenner for kraftig, vanskelig å regulere	
				●	Sotdannelse på glass	
					mulig årsak	mulig løsning
●	●	●		●	For dårlig trekk	En kald skorstein gir ofte for dårlig trekk. Følg instruksjonene for opp-tenning i kapitlet "Bruk"; åpne et vindu.
●	●	●		●	For fuktig ved	Bruk ved med maks. 20 % fuktighet.
●	●	●		●	For stor ved	Bruk finkløyvd opptenningsved. Bruk kløyvd ved med en omkrets på maks. 30 cm.
●	●	●	●	●	Veden er lagt feil i	Veden er lagt i slik at det kan strømme tilstrekkelig med luft mellom vedskiene (løst ilegg, se "Fyring med ved").
●	●	●		●	For dårlig trekk i skorsteinen	Minst 4 meter høy, riktig diameter, godt isolert, glatt innvendig, ikke for mange bend, ingen hindringer i skorsteinen (fulgereir, for mye sotbelegg), lufttett (uten sprekker).
●	●	●		●	Skorsteinens utløp er ikke riktig	Tilstrekkelig høyde over taket, ingen hindringer i nærheten.
●	●	●	●	●	Luftregulatorer feil innstilt	Åpne luftregulatoren helt.
●	●	●		●	Ildstedets tilknytning til skorsteinen er ikke riktig	Tilknytningen må være lufttett.
●	●	●		●	Undertrykk i rommet der ildstedet står	Slå av kjøkkenvifte.
●	●	●		●	Utilstrekkelig tilførsel av forbrenningsluft	Sørg for tilstrekkelig tilførsel av frisk luft, bruk om nødvendig tilknytningen for direkte tilførsel av forbrenningsluft.
●	●	●		●	Ugunstige værforhold?- Inversjon (omvendt luftstrøm i skorsteinen pga. høy utetemperatur), ekstrem vindhastighet	Ved inversjon frarådes bruk av ildstedet. Monter eventuelt skorsteinshatt på skorsteinen.
		●			Trekk i rommet der ildstedet står	Unngå trekk i rommet; ildstedet må ikke plasseres i nærheten av en dør eller varmluftkanaler.
				●	Flammer berører glasset	Pass på at veden ikke ligger for nær glasset. Steng den primære luftregulatoren enda mer.
			●		Ildstedet lekker luft	Kontroller tetningen til ildstedets dør samt ildstedets sprekker.

# Indeks

<b>A</b>	
Advarsel .....	16
belaste dør .....	10
brennbart materiale .....	10
brennplater av støpejern .....	14
forsikringsvilkår .....	10
forskrifter .....	10
glass knust eller sprukket .....	10, 18
indre brennplater .....	14
pipebrann .....	10, 14
rengjøringsmiddel for ovnsglass .....	18
varm overflate .....	10
ventilasjon .....	10-11
Åpne dør .....	12
<b>B</b>	
Bartre .....	14
Brannsikkerhet	
avstand til brennbart materiale .....	26
gulv .....	11
møbler .....	11
vegger .....	11
Brennbart materiale	
avstand til .....	26
Brennplater av støpejern	
advarsel .....	14
Brennstoff	
fylle .....	15-16
Brensel	
nødvendig mengde .....	17
passende .....	14
påfylling .....	15-16
uegnet .....	14
ved .....	14
Bål	
slukke .....	16
Bålet slukker .....	16
<b>D</b>	
Dør	
pakning .....	18
åpne .....	12
Dørpakning .....	18

<b>E</b>	
Emalje	
vedlikehold .....	18
<b>F</b>	
Feiing av skorsteinen .....	17
Fett til smøring .....	18
Fjerne	
aske .....	16
indre brennplater .....	12
Fjerne aske .....	16
Fylle brennstoff .....	15-16
Fyllhøyde ildsted .....	15-16
Fyre	
fylle brennstoff .....	15-16
Fyring	
for dårlig varme .....	29
ildstedet brenner for kraftig .....	29
ildstedet er vanskelig å regulere .....	29
opptenning .....	14
utilstrekkelig varme .....	17
<b>G</b>	
Glass	
rengjøring .....	17
sotdannelse .....	29
Glassdør	
rengjøring .....	17
Gulv	
brannsikkerhet .....	11
bæreevne .....	11
Gulvets bæreevne .....	11
Gulvteppe .....	11
<b>H</b>	
Hatt på skorsteinen .....	11
<b>I</b>	
Ildfaste indre brennplater	
vedlikehold .....	17
Ildstedet det ryker inn .....	29
Indre brennplater	
advarsel .....	14
fjerne .....	12
vermikulitt .....	13
Indre brennplater av støpejern .....	12

<b>K</b>	
Koble til	
bakside .....	13
topp .....	13
Kreosot .....	16

<b>L</b>	
Lagring av ved .....	14
Lakk .....	14
Legg vedskier .....	15
Lufte ilden .....	16
Luftlekkasje .....	18
Luftregulator .....	15
Luftregulering .....	16
Løse problemer .....	17

<b>M</b>	
Mål .....	23

<b>N</b>	
Nominell effekt .....	17
Nominell ytelse .....	20-22

<b>O</b>	
Oppstilling	
mål .....	23
Opptenning .....	14
Opptenningsbål .....	14
Opptenningsved .....	29
Overflatefinsh, vedlikehold .....	18

<b>P</b>	
Partikkelutslipp .....	20-22
Passende brensel .....	14
Pipebrann .....	16
Problemløsning .....	29
Påfylling av brensel	
ildstedet ryker inn .....	29

<b>R</b>	
Regulere lufttilførsel .....	16
Regulering av forbrenningsluft .....	16
Rengjøre	
ildsted .....	17
Rengjøring	
glass .....	17

Rengjøringsmiddel for glass .....	17
Ruter	
sotdannelse .....	29
Røyk	
ved første gangs bruk .....	14
Røykgass	
temperatur .....	5, 7, 9, 20-22
Røykgasser	
gjennomstrømming .....	20-22
Rå ved .....	14

<b>S</b>	
Skorstein	
høyde .....	11
koble til .....	14
krav .....	10
tilkoblingsdiameter .....	20-22
vedlikehold .....	17
Skorsteinshatt .....	11
Smøring .....	18
Sprekker i ildstedet .....	18

<b>T</b>	
Temperatur .....	20-22
Tilbakeslag av røyk .....	10
Tilkoble	
mål .....	23
Tjære .....	16
Trekk .....	20-22
Tømming av aske .....	16
Tørking av ved .....	14
Tåke, ikke fyr i ildstedet .....	17

<b>U</b>	
Uegnet brensel .....	14
Unngå pipebrann .....	16
Utelufttilførsel	
koble til .....	14
Utnyttelse .....	7

<b>V</b>	
Varme, for dårlig .....	29
Varme, utilstrekkelig .....	17
Ved	
egnet type .....	14
fortsetter ikke å brenne .....	29
oppbevaring .....	14

---

rå .....	14
tørking .....	14
Vedlikehold	
emalje .....	18
ildfaste indre brennplater .....	17
rengjøre ildsted .....	17
rengjøring av glass .....	17
skorstein .....	17
smøring .....	18
tetning .....	18
Vegger	
brannsikkerhet .....	11
Vekt .....	20-22
Ventilasjon .....	11
tommelfingerregel .....	11
Ventilasjonsrist .....	11
Vermikulitt	
ildfast .....	13
Vermikulitt indre brennplater .....	12
Virkningsgrad .....	5, 9, 20-22
Værforhold, ikke fyr i ildstedet .....	17